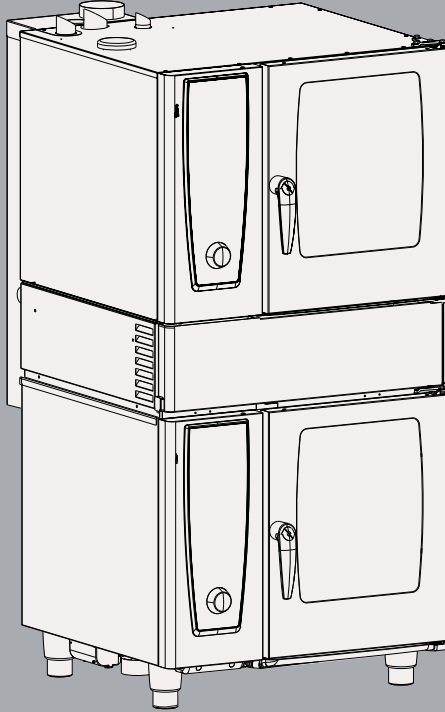


Installation

Combi-Duo Gas



6x1/1 GN / 6x1/1 GN

6x1/1 GN / 10x1/1 GN

6x2/1 GN / 6x2/1 GN

6x2/1 GN / 10x2/1 GN

D	Installationsanleitung	3 - 5
GB	Installation instructions	6 - 8
F	Instructions d'installation	9 - 11
E	Instrucciones de instalación	12 - 14
I	Istruzioni per l'installazione	15 - 17
P	Manual de instalação	18 - 20
S	Installationsanvisningar	21 - 23
N	Installasjonsveiledning	24 - 26
DK	Installationsvejledning	27 - 29
SF	Asennusohje	30 - 32
NL	Installatiehandleiding	33 - 35
GR	Οδηγίες εγκατάστασης	36 - 38
CRO	Upute za instalaciju	39 - 41
CZ	Návod pro instalaci	42 - 44
SLO	Navodila za instalacijo	45 - 47
SK	Návod pre inštaláciu	48 - 50
EST	Paigaldusjuhend	51 - 53
LV	Uzstādīšanas instrukcija	54 - 56
LT	Instaliavimo instrukcija	57 - 59
PL	Instrukcję instalacji	60 - 62
HU	Szerelési utasítás	63 - 65
RF	Чертежи и руководство по установке и подключению	66 - 68
J	接続方法と図	69 - 71
CN	安装说明和图纸	72 - 74
K	설치 안내서와 그림 도면	75 - 77

Attention:
Schematic drawing in separat manual

Schäden auf Grund Nichtbeachtung dieser Installationsvorschrift sind von der Garantie ausgeschlossen.

Folgende Combi-Duo Varianten sind verfügbar:

Oberes Gerät:	unteres Gerät:
6x1/1 GN	6x1/1 GN / 10x1/1 GN
Beweglich	Artikelnr.: 60.71.928
6x1/1 GN	6x1/1 GN / 10x1/1 GN
Füße 150mm	Artikelnr.: 60.71.929
6x1/1 GN	6x1/1 GN / 10x1/1 GN
Fahrbar	Artikelnr.: 60.71.930
6x2/1 GN	6x2/1 GN / 10x2/1 GN
Beweglich	Artikelnr.: 60.71.934
6x2/1 GN	6x2/1 GN / 10x2/1 GN
Füße 150mm	Artikelnr.: 60.71.935
6x2/1 GN	6x2/1 GN / 10x2/1 GN
Fahrbar	Artikelnr.: 60.71.936

Achtung:

Zur Vereinfachung der Abgasanalyse des unteren Combi Duo Gasgerätes muss bei der Installation links neben dem Gerät ein Mindestabstand von 500 mm zu anderen Geräten bzw. Wänden eingehalten werden

Zeichnungen für den Aufbau, genaue Bemaßungen und Höhe der obersten Einschubschiene für die unterschiedlichen Zusammenstellungen entnehmen Sie bitte den Maßzeichnungen im separaten Zeichnungshandbuch.

Die in dieser Beschreibung aufgeführten Bezeichnungen der Bilder beziehen sich ebenfalls auf das separate Zeichnungshandbuch

Legende der Maßzeichnungen:

- 1 = Höhe oberster Einschub
- 2 = Einfahrtöhe oberes Gerät
- 3 = Einfahrtöhe unteres Gerät
- 4 = Höhe Wasserablauf oberes Gerät
- 5 = Höhe Wasserablauf unteres Gerät
- 6 = Revisionsöffnung zur Abgasmessung

Exakte Angaben für Wasseranschluss, Abwasseranschluss, Gasanschluss und Spannungsversorgung entnehmen Sie der Geräte-Installationsanleitung.

A) Unteres Gerät:

Nur SCC Geräte gebaut bis 08/2011

- Abdeckrahmen über der Wanne Carepumpe durch Lösen der beiden Schrauben an der vorderen Querstrebe entfernen
- Gerätefußunterteil herausdrehen.
- Gerätefußoberteil mit Steckschlüssel 15 mm abschrauben. Bild 7

Combi-Duo beweglich:

- Wasser- und Gasanschluss anbringen und auf Dichtheit prüfen.
- Rahmen mit den Rollen am Installationsort aufstellen und auf waagerechte Positionierung überprüfen.
- Geringe Gefälle (10 mm) können mit den beiden Rollen (Bild B Pos. 22) ausgeglichen werden.
- Rahmen am Geräteboden befestigen. Dazu, die 4 Unterlegscheiben (Bild B Pos. 23) und die Schrauben der Gerätefüße benutzen. Bild 1/2
- Ausgewählte Rollen am Rahmen anbringen.

Combi-Duo fahrbar:

- Wasser- und Gasanschluss anbringen und auf Dichtheit prüfen.
- Bei einigen Gerätversion zeigt der Anschlusspunkt des Wasserverteilers nach aussen. In diesem Fall kommt es zur Kollision mit dem Rahmen, deshalb muss hier der Wasserverteiler so gedreht werden, dass er zur Geräteinnenseite zeigt.
- Bei Geräten bei denen der Wasserverteiler nach innen zeigt, Verlängerung (Bild C Teil 31) am Wasserverteiler anbringen
- Rollenträger am Geräteboden befestigen. Dazu die 4 Unterlegscheiben (Bild C Pos. 30) und die Schrauben der Gerätefüße benutzen. Bild 3/4
- Lenk- und Bockrolle am Rollenträger befestigen.
- 6x1/1 GN / 10x1/1GN:
Schrauben der linken Seitenwand entfernen und linke Seitenwand mit Feststeller (Bild C Pos. 32) fixieren

Combi-Duo mit Gerätefüßen:

- Gerätefußoberteile mit den Verstärkungen (Bild D Pos. 33/34) am Geräteboden anschrauben. Bild 5/6
- Fußunterteile aus dem Combi-Duo Satz einschrauben.
- Gerät am Installationsort nach Wasserwaage ausrichten. Bild 8
- Wasser- und Gasanschluss anbringen und auf Dichtheit prüfen.
- Glocke entfernen. Bild 9
- Deckenoberfläche von Fettrückständen befreien.
- Aus der Gerätedecke Schrauben aus den Stellen entfernen, an denen Öffnungen in der Zwischendecke vorhanden sind.
- Zwischendecke (Pos. 1) auflegen Bild 10
- Die Zwischendecke ist standardmäßig für Geräte mit Rechtsanschlag vorbereitet. Wird die Decke bei Geräten mit Linksanschlag benutzt, muss die entsprechende Ausstanzung an der Decke ausgebrochen werden.
- SCC Geräte gebaut bis 08/2011)
- Klima Ventil mit Schraube (Pos. 36) und Abdeckung (Pos. 37) an Deckenversteifung befestigen (Ersatz für Glocke). Bild 11
- Achtung:
Stellen Sie sicher, dass die Klappe durch die Schraube nicht blockiert wird.
- Zwischendecke mit den ausgebauten Schrauben befestigen.
- Am Steg der Zwischendecke befindet sich ein Ausbruch, siehe Bild 21 "A". Im Falle, dass das obere Gerät ein SCC Gerät ist muss dieser Ausbruch entfernt werden. Im Falle eines CM oder SCC ohne CareControl muss dieser Steg bestehen bleiben. Nach Entfernen des Ausbruches den Kantenschutz des Combi Duo kit auf den Steg stecken
- An der Zwischendecke alle Seitenverkleidungen entfernen
- Abluftkammer (Pos. 7) mit Dichtung (Pos 8) an Deckenversteifung anbauen, Bild 12
- Türgriff ausbauen und um 180° gedreht wieder einbauen, dazu:
 - Plastikabdeckung des Türverschlusses entfernen.

(Abdeckung zur Türinnenseite schieben und heraus nehmen)

- Schraube des Türgriffes (Inbus 5 mm) lösen.
- Türgriff abziehen um 180° drehen und wieder einbauen.
- Plastikabdeckung wieder anbringen.

B) Oberes Gerät:

Nur SCC Geräte gebaut bis 08/2011

- Abdeckrahmen über der Wanne Carepumpe durch Lösen der beiden Schrauben an der vorderen Querstrebe entfernen
- Gerätefußunterteil herausdrehen.
- Gerätefußoberteil mit Steckschlüssel 15 mm abschrauben.. Bild 7
- Schrauben Sie die Einschraubfüße (Pos. 10) anstelle der Gerätefüße in das obere Gerät. Bild 13
- Oberes Gerät auf die Zwischendecke aufsetzen.
- Die Einschraubfüße (Pos. 10) müssen in den Öffnungen der 4 Eckpfosten der Zwischendecke ganz eingeführt sein. Bild 14
- Wasser-, Strom-, und Gasleitungen auf den Abstandshalter der Zwischendecke auflegen Bild 15
- Abwasserrohr (Pos 9) an Abwasser-ablauf und Abgasrohrverlängerungen (Pos 5 und 6) an dem entsprechenden Abgasrohr des Gerätes aufstecken Bild 16
- Anschlussleitungen und Abwasserrohr sinnvoll aufgeteilt durch die Gummi-membranen der hinteren Verkleidung (Pos 13) führen und Verkleidung wieder anbringen. Bild 17
- Gerätetropfwanne entfernen (wird ersetzt durch die integrierte Tropfwanne der Verkleidung vorne Pos. 15)
- Halteclips der Gerätetropfwanne ebenfalls entfernen
- Abdeckung (Pos. 12) der Kühllüfter anbauen: Bild 18
- Abdeckung mit den Haken in die Schlitzte an der Zwischendecke einhängen und fixieren.
- Abdeckung mit der Schutzleiterverschraubung M5 mit 4,1Nm \pm 0,3 Nm anziehen.

- Abgasschacht (Pos. 2) an der Zwischendecke einhängen.
- Entlüftungrohr (Pos. 4) in den Abgasschacht einführen und in den Abluftkasten stecken. Deckel Abgasschacht (Pos. 3) auf Abgasschacht aufstecken und am Abluftrohr des oberen Gerätes fixieren. Bild 18

Die Kühllüfter am oberen Gerät des Combi Duo Satzes anklebmen, dazu:

Bild 19

- Am oberen Gerät eine der Ausstanzungen, welche sich im Boden des Elektro-raumes befinden herausbrechen.
- Die mitgelieferte PG-Verschraubung darin befestigen.
- Das Anschlusskabel der Kühllüfter durch die Verschraubung führen und wie im Schaltplanauszug gezeigt, anklebmen. Bild 22/23
 - a) Phase, braunes Kabel, an Hilfskontakt des Hauptschützes.
 - b) Nulleiter, blaues Kabel, an Nulleiterklemme hinter Sicherung F2.
 - c) Erdung, gelb/grünes Kabel an geeigneter Stelle der Erdungsklemme.

Falls oberes Gerät ein Gasgerät ist, Anschluss wie in Bild 24-27.

- Kabel mit PG-Verschraubung sichern.
- Verkleidungen links/rechts (Pos. 14/16) und vorne (Pos. 15) an der Zwischendecke anbringen. Bild 20

- Vordere Verkleidung anbringen, dazu
 - a) USB Kabel an der USB-Schnittstelle des Gerätes anschließen
 - b) Blende anstecken, dabei darauf achten, dass der Ablaufstutzen komplett im Ablaufrohr steckt Bild 21

Combi-Duo beweglich:

- Combi-Duo an den Installationsort schieben.
- Zur Fixierung des beweglichen Combi-Duo die Grundplatte (Bild B Pos. 20) am Boden mit Spezialkleber befestigen.
- Combi-Duo auf die Grundplatte rollen, den Schieber (Bild B Pos. 21) von der Seite einschieben und mit den Muttern befestigen.

Combi-Duo beweglich und fahrbar:

- Zum Anschluss der Versorgungsleitungen empfehlen wir einen freien Raum von 500 mm links neben dem Gerät. Sollte dieser Abstand nicht möglich sein, müssen die Versorgungsleitungen so lange sein, dass sie außerhalb des Installationsortes an- und abgeklemmt werden können.
- Als zusätzliche Rollsicherung kann an diesen beiden Modellen eine Kette am Rahmen hinten links angebracht werden. Siehe Bild B und C. Anschlusspunkt ist mit X gekennzeichnet.

Abgasanalyse

Zur Abgasanalyse des unteren Combi Duo Gasgerätes sind folgende Punkte zu beachten:

1. An der Zwischendecke befindet sich hinten links der Abgasschacht (Pos. 2). In diesem Abgasschacht sind zwei Revisionsöffnungen zur Abgasmessung angebracht. Bild 28
2. Zur Abgasanalyse können hierdurch die entsprechenden Rohrverlängerungen (Dampf/Heißluft) erreicht werden.
3. Der Meßstutzen des Abgasanalyse-Gerätes sollte mindestens eine Länge von 200 mm haben.

Damages based on installation not complying with the directives given hereunder are not covered by the warranty terms.

The following Combi-Duo kits are available:

top	bottom
6x1/1 GN	6x1/1 GN / 10x1/1 GN
movable	Art.-No.: 60.71.928
6x1/1 GN	6x1/1 GN / 10x1/1 GN
Legs 150mm	Art.-No.: 60.71.929
6x1/1 GN	6x1/1 GN / 10x1/1 GN
on wheels	Art.-No.: 60.71.930
6x2/1 GN	6x2/1 GN / 10x2/1 GN
movable	Art.-No.: 60.71.934
6x2/1 GN	6x2/1 GN / 10x2/1 GN
Legs 150mm	Art.-No.: 60.71.935
6x2/1 GN	6x2/1 GN / 10x2/1 GN
on wheels	Art.-No.: 60.71.936

Attention

To facilitate the flue gas analysis of the combi duo bottom unit make sure that on the left side of the combi duo a minimum free space of 500 mm (20") is maintained to other units or walls.

Installation drawings and schematics as well as exact measurements and height of the top rail please see dimensioned drawing in the separate drawing manual.

The picture numbers in this manual also relate to the separate drawing manual.

Legend of dimensioned drawing:

- 1 = Height of top rail
- 2 = Height of drive in upper unit
- 3 = Height of drive in lower unit
- 4 = Drain height upper unit
- 5 = Drain height lower unit
- 6 = Access opening for flue gas analysis

For exact informations regarding water-, drain-, gas connection and power supply please refer to installation instruction of units.

A) Bottom unit:

SCC units manufactured up to 08/2011:

- Remove cover frame of the care pump container, by:
Loosing the two screws on the front cross part of the cover frame.
- Undo lower part of the unit's leg
- Loosen upper part of the unit's leg with long spanner 15 mm. pic. 7

Combi-Duo movable:

- Connect water- and gas supply hoses to the unit and check for tightness.
- Put the frame with the rolls to the installation site and check for levelled positioning.
- Minor unevenness (10 mm) can be compensated using the rolls 60 mm (pic. B pos. 17).
- Fit the frame to the bottom of the unit. Use washers (pic. B pos. 18) and the screws of the legs. pic. 1/2

- Fit the selected rolls to the frame.

Combi-Duo on wheels:

- On some unit version, the connection point of the water manifold shows to the outside. Under this condition there will be a collision with the frame of the wheels. Therefore it is necessary to install the manifold with the connection point showing to the inner side of the unit.
- Fit the extension pipe (pic. C item 31) to the water manifold of the unit.
- Fit the extension pipe (pic. C item 26) to the water manifold of the unit.
- Connect water- and gas supply hoses to the unit and check for tightness.
- Fit the frame to the bottom of the unit using the screws of the legs and the washer of the kit (pic. C item 25). pic. 3/4
- Fit the casters to the frame.

- 6x1/1 GN / 10x1/1GN:

Remove screws of the left side panel. Secure side panel with the holding bracket (pic. C item 27)

Combi-Duo with legs:

- Fit upper part of the leg together with the reinforcement plate to the bottom of the unit. pic. 5/6
- Screw in the lower part of the leg of the kit. pic. 8
- Level the unit at the site pic. 8
- Connect water- and gas supply hoses to the unit and check for tightness.
- Remove dome. pic. 9
- Clean top cover with a wet cloth.
- Remove screws of top cover at positions where openings in the stiffening plate are (are used for fixing stiffening plate).
- Put stiffening plate (pos. 1) onto the unit. pic. 10
- Tighten stiffening plate with the screws removed from top cover.
- At the dividing plate of the stiffening plate there is a knock out see picture 21 item "A". In case the top unit is a SCC unit this knock out has to be removed. In case the top unit is a CM or SCC unit without CareControl this knock out may not be removed.
After removing this knock put the edge protector of the combi duo kit onto the edge of the divider panel
- SCC units manufactured up to 08/2011
Tighten clima flap with screw (pos. 36) and cover plate (Pos. 37) to stiffening plate (parts replace dome). pic 11
Attention: Make sure that the clima flap is not blocked by the screw.
- Dismount all side panel from stiffening plate
- Fit vent air chamber (pos. 7) with gasket (pos. 8) to stiffening plate pic. 12
- Remove door handle and install it up side down.
 - Remove plastic cover of the door lock. (push cover in direction to inner side of the door and then take it out.)
 - Loose screw of door handle (allen key 5 mm)
 - Pull out door handle and install it up side down.
 - Fit back plastic cover.

B) Top unit:

SCC units manufactured up to 08/2011:

- Remove cover frame of the care pump container, by:
 - Loosing the two screws on the front cross part of the cover frame.
 - Undo lower part of the unit's leg
 - Loosen upper part of the unit's leg with long spanner 15 mm. pic. 7
 - Fit the screwed legs (Pos. 10) instead of the plastic legs to the unit. pic. 13
 - Put the upper unit onto the stiffening plate of the lower unit.
 - The legs (Pos. 10) must slide completely into the openings of the 4 corner supports. pic. 14
 - Put water-, power-, and gas leads onto the spacer of the stiffening plate. pic. 15
- Stick drain pipe (Pos 9) to the units drain and exhaust pipe extension (Pos 5 and 6) onto the corresponding exhaust pipes of the unit pic. 16
- Run supply leads and drain pipe through the rubber membranes of the rear panel (Pos 13) and install panel pic. 17
- Remove unit drip collector (will be replaced by the integrated drip collector of the front panel pos. 15)
- Remove fixing clips of the unit drip collector.
- Fit the protective cover (pos. 12) over the cooling fans: pic. 18
 - Hook up the protective cover to the corresponding slots of the reinforcement plate
 - Fasten the cover with screw M5
- Fit exhaust channel (Pos. 2) to the stiffening plate (hook of the channel must slide into the gap of the exhaust collector of the stiffening plate). Slide the vent pipe (Pos. 4) into the exhaust channel and stick it into the vent air chamber. Then put top cover of the exhaust channel (Pos. 3) onto the exhaust channel and secure it by putting it over the exhaust pipe of the upper unit. pic. 18

Connect cooling fans to the upper unit of the Combi Duo kit as follows: pic. 19

- In the bottom of the electric compartment there are knock outs. Break one of them out.
- Fit the attached cable gland to the knock out.
- Run the wires of the fans through the cable gland and connect them as shown on the abstract of the wiring diagram pic. 22/23
 - a) Phase, brown wire, to auxiliary contact (terminal 13) of the main contactor.
 - b) Neutral, blue wire, to neutral terminal at the secondary side of fuse F2.
 - c) Ground, yellow/green wire at suitable position at the ground terminal.

If upper unit is a gas unit connections must be done as shown on pic. 24-27

- Secure cable with the cable gland.
- Fit side panel left/right (Pos. 14/16) and front (Pos. 15) to the stiffening plate. pic. 20
- When installing front panel observe the following:
 - a) Connect USB cable to USB socket of the unit (located underneath the operator panel).
 - b) Install front panel, observe that the discharge nozzle of the panel sticks correctly in the opening of the drain pipe pic 21

Combi-Duo movable:

- Push the Combi-Duo to its installation position.
- For securing the duo against movement at the site, fix ground plate (pic. B pos. 20) with the special adhesive to the floor.
- Run Combi-Duo onto the ground plate, and secure it with the slider (pic. B pos. 21).

Combi-Duo movable and on wheels:

- For connecting power, gas and water we recommend a space of 500 mm (20") at the left side of the unit. At sites where there is not enough space, make sure, that all supply lines are long enough for moving the unit that far forward that the supply lines can be connected and disconnected.
- As an additional safety feature it is possible to secure these two Combi-Duo models with a chain against movement. The connection point for the chain is marked with an "X" on picture B and C.

Flue gas analysis

Observe the following when carrying out a flue gas analysis of the bottom unit:

1. At the rear side of the stiffening plate the exhaust channel (pos. 2) is fitted. This exhaust channel has two revision openings for carrying out the flue gas analysis. pic. 28
2. Through these openings the exhaust pipe extensions (steam/hot air) can be reached.
3. The flue gas probe should have a minimum length of 200 mm.

Tout dommage dû au non-respect des présentes consignes d'installation est exclu de la garantie.

Les options Duo suivantes sont disponibles:

appareil supérieur:	appareil inférieur :
6x1/1 GN	6x1/1 GN / 10x1/1 GN
Mobile	Réf. 60.71.928
6x1/1 GN	6x1/1 GN / 10x1/1 GN
Pieds 150mm	Réf. 60.71.929
6x1/1 GN	6x1/1 GN / 10x1/1 GN
Roulant	Réf. 60.71.930
6x2/1 GN	6x2/1 GN / 10x2/1 GN
Mobile	Réf. 60.71.934
6x2/1 GN	6x2/1 GN / 10x2/1 GN
Pieds 150mm	Réf. 60.71.935
6x2/1 GN	6x2/1 GN / 10x2/1 GN
Roulant	Réf. 60.71.936

Attention :

Pour simplifier l'analyse des gaz de combustion de l'appareil à gaz inférieur de type Combi Duo, lors de l'installation, il est nécessaire d'observer, à gauche de l'appareil, une distance minimale de 500 mm par rapport à d'autres appareils ou parois.

Veillez consulter les dessins pour le montage, les cotations exactes et la hauteur du rail d'insertion supérieur pour les différents assemblages dans les plans cotés du manuel des dessins séparé.

Les désignations des photos mentionnées dans la présente description se réfèrent également au manuel des dessins séparé.

Légende des dessins cotés:

- 1 = Hauteur du niveau d'insertion supérieur
- 2 = Hauteur d'enfournement de l'appareil supérieur
- 3 = Hauteur d'enfournement de l'appareil inférieur
- 4 = Hauteur orifice de sortie de l'eau de l'appareil supérieur
- 5 = Hauteur orifice de sortie de l'eau de l'appareil inférieur
- 6 = Orifice de révision destiné à la mesure des gaz de combustion

On trouvera des renseignements précis sur le raccordement à l'eau, à l'égout, au gaz et au secteur dans les instructions de montage de l'appareil.

A) Appareil inférieur:

Uniquement SCC fabriqué jusqu'en 08/2011

- Enlever le cadre de recouvrement au-dessus du bac de la pompe d'entretien en desserrant les deux vis sur la traverse avant.
- Dévisser la partie inférieure des pieds.
- Dévisser la partie supérieure du pied de l'appareil avec une clef à douille de 15mm. Fig. 7

Combi-Duo mobile:

- Monter le raccordement à l'eau et au gaz et vérifier leur étanchéité
- Placer le cadre avec les roulettes sur le lieu d'installation et vérifier qu'il est bien horizontal.
- Les petites inégalités (10 mm) peuvent être compensées avec les deux roulettes (fig. B, pos. 22).
- Fixer le cadre sur le fond de l'appareil. Pour ce faire, utiliser les 4 rondelles (Fig. B, partie 23) et les vis des pieds de l'appareil Fig. 1/2
- Monter les roulettes choisies sur le cadre.

Combi-Duo roulant:

- Sur certaines versions le point de branchement du distributeur d'eau est tourné vers l'extérieur. Cela provoque une collision avec le cadre; il faut donc orienter le distributeur d'eau de manière qu'il soit tourné vers l'intérieur de l'appareil.
- Pour les appareils pour lesquels le distributeur d'eau est tourné vers l'intérieur, fixer la rallonge (image C, pièce 31) à sur le distributeur d'eau.
- Monter le raccordement à l'eau et au gaz et vérifier leur étanchéité.
- Fixer le cadre sur le fond de l'appareil. Pour ce faire, utiliser les 4 rondelles (Fig. C, partie 30) et les vis des pieds de l'appareil Fig. 3/4
- Fixer les roulettes au cadre.
- 6x1/1 GN / 10x1/1GN:
Retirer les vis de la paroi latérale gauche et fixer la paroi latérale gauche avec l'arrêt (Fig. C, partie 32)

Combi-Duo avec ses pieds:

- Visser les parties supérieures des pieds de l'appareil avec les renforts au sol de l'appareil. Fig. 5/6
- Visser les parties inférieures des pieds que vous trouverez dans le kit Duo.
- Placer l'appareil à l'horizontale sur son lieu d'installation avec un niveau à bulles. Fig. 8

- Monter le raccordement à l'eau et au gaz et vérifier leur étanchéité
- Enlever la calotte. Fig. 9
- Débarrassez la surface du plafond des résidus de graisse.
- Retirer du plafond de l'appareil les vis des endroits où il y a des orifices dans le plafond intermédiaire.
- Poser le plafond intermédiaire (pos. 1). Fig. 10
- Le plafond intermédiaire est préparé en standard pour des appareils dont le ferrage de la porte est à droite. Si le plafond est utilisé avec un appareil dont la porte a un ferrage à gauche, il faut alors enlever la matrice correspondante sur le plafond.
- Uniquement SCC fabriqué jusqu'en 08/2011
Fixer la soupape Clima avec la vis (pos. 36), le couvercle (Pos. 37) au renforcement du plafond (substitut à la calotte). Fig. 11
- Attention :
Veillez à ce que le clapet ne soit pas bloqué par la vis.
- Une ouverture se trouve au niveau du montant de la cloison du faux plafond, voir fig. 21 "A". Si l'appareil devant être installé au-dessus est un SCC, supprimer la partie prédécoupée. Pour un CM ou un SCC sans CareControl, la partie prédécoupée doit rester en place. Une fois la partie prédécoupée enlevée, installez le kit Combi Duo de protection des arêtes sur le montant.
- Fixer le plafond intermédiaire avec les vis qu'on avait retirées.
- Démontez les panneaux au niveau du plafond intermédiaire
- Monter la chambre à air (pos. 7) avec le joint (pos. 8) sur le renforcement du plafond Fig. 12
- Démontez la poignée de la porte et la remonter en la tournant de 180°. Pour ce faire:
 - Enlever le revêtement plastique de la fermeture de la porte. (pousser le revêtement vers le côté intérieur de la porte et le retirer).
 - Dévisser la vis de la poignée de la porte (tourne-vis à 5 pans 5 mm).
 - Retirer la poignée, la tourner de 180° et la remonter.
 - Remettre le revêtement en plastique.

B) Appareil supérieur:

Uniquement SCC fabriqué jusqu'en 08/2011

- Enlever le cadre de recouvrement au-dessus du bac de la pompe d'entretien en desserrant les deux vis sur la traverse avant.
- Dévisser la partie inférieure des pieds.
- Dévisser la partie supérieure du pied de l'appareil avec une clef à douille de 15mm. Fig. 7
- Vissez les boulons de serrage (pos. 10) sur l'appareil supérieur. Fig. 13
- Monter le raccordement à l'eau et vérifier son étanchéité.
- Placez l'appareil supérieur sur le plafond intermédiaire.
- Les boulons de serrage (pos. 10) doivent être insérés entièrement dans les orifices des 4 montants d'angles du plafond intermédiaire. Fig. 14
- Placer les conduites d'eau, d'électricité et de gaz sur l'écarteur du plafond intermédiaire. Fig. 15
- Insérer le tuyau d'évacuation de l'eau (pos. 9) dans les rallonges des tuyaux d'évacuation et d'échappement (pos. 5 et 6) sur le tuyau d'échappement respectif de l'appareil Fig. 16
- Faire passer les raccordements et le tuyau d'évacuation à travers les membranes en caoutchouc du panneau arrière (pos 13), puis remonter le panneau arrière. Fig. 17
- Enlever le ramasse-gouttes de l'appareil (est remplacé par le ramasse-gouttes intégré des panneaux à l'avant pos.15)
- Enlever également les agrafes du ramasse-gouttes
- Monter le couvercle des ventilateurs de refroidissement (pos. 12): Fig. 18
 - Suspendre le couvercle avec les crochets dans les encoches sur le plafond intermédiaire et fixer.
 - Fixer le couvercle avec la vis M5.
- Suspendre la cheminée d'échappement au plafond intermédiaire.
- Introduire le tuyau d'aération (pos. 4) dans la cage d'évacuation et l'engager dans le coffre d'évacuation de l'air. Poser ensuite le couvercle de la cage d'évacuation des gaz d'échappement (pos. 3) sur celle-ci et le fixer sur le tuyau d'échappement de l'appareil supérieur. Fig. 18

Connecter les ventilateurs de refroidissement sur l'appareil du haut du kit Combi Duo.

Pour cela:

Fig. 19

- Percer sur l'appareil du haut l'un des évidements qui se trouvent dans le fond du compartiment électrique.
- Y fixer le presse-étoupe fourni.
- Guider le câble de raccordement des ventilateurs de refroidissement à travers le presse-étoupe et brancher comme illustré dans l'extrait du schéma des connexions.

Fig. 22/23

- a) Phase, câble brun, sur contact auxiliaire du contacteur-interrupteur principal.
- b) Fil neutre, câble bleu, sur borne du fil neutre derrière fusible F2.
- c) Mise à la terre, câble jaune/vert à l'endroit approprié de la borne de terre.

S'il s'agit d'un appareil au gaz pour l'appareil supérieur, branchement comme sur l'image 24-27

- Assurer le câble avec le presse-étoupe.
- Monter la chape à gauche (pos. 14 /16) et à droite (pos. 15) sur le plafond intermédiaire.
- Fixer le panneau frontal ; pour cela
 - a) brancher la câble sur le port USB de l'appareil
 - b) poser le panneau en prenant soin d'insérer complètement les tubulures dans le tuyau d'évacuation

Fig. 21

Combi Duo mobile:

- Pousser le Combi Duo sur le lieu d'installation.
- Pour fixer le Combi Duo mobile, fixer la plaque de support (Fig. B Pos. 20) sur le sol avec la colle spéciale.
- Rouler le Combi Duo sur la plaque de support, insérer la fixation (Fig. B Pos. 21) par le côté et fixer avec les écrous.

Combi Duo mobile et roulant:

- Pour raccorder les conduites d'alimentation, nous recommandons de laisser un espace libre de 500 mm à gauche de l'appareil. S'il est impossible de respecter cette distance, les conduites d'alimentation doivent alors être assez longues pour pouvoir être branchées et débranchées hors du lieu d'installation.
- Pour sécuriser encore mieux le roulement, on peut attacher une chaîne au cadre arrière gauche de ces deux modèles.
- Voir fig. B et C. Le point de raccordement est indiqué par un X.

Analyse des gaz de combustion

Pour effectuer l'analyse des gaz de combustion sur l'appareil à gaz inférieur de type Combi Duo, vous devez observer les points suivants :

1. Au niveau du plafond intermédiaire se trouve, à gauche dans la partie arrière, la caisse d'évacuation (pos. 2). Cette caisse d'évacuation est pourvue d'un orifice de visite permettant d'effectuer les mesures des gaz de combustion.
2. Il est possible d'accéder aux rallonges des tuyaux (fumée/air chaud) pour procéder à l'analyse des gaz de combustion.
3. La longueur de la tubulure de mesure de l'appareil d'analyse des gaz de combustion devra être de 200 mm au minimum.

Fig. 28

La garantía no cubre daños debidos a la inobservancia de las instrucciones recogidas en este manual de instalación.

Las variantes Combi-Duo disponibles son las siguientes:

unidad alta:	unidad baja:
6x1/1 GN móvil	6x1/1 GN / 10x1/1 GN Artículo n°: 60.71.928
6x1/1 GN Patatas 150mm	6x1/1 GN / 10x1/1 GN Artículo n°: 60.71.929
6x1/1 GN desplazable	6x1/1 GN / 10x1/1 GN Artículo n°: 60.71.930

6x2/1 GN móvil	6x2/1 GN / 10x2/1 GN Artículo n°: 60.71.934
6x2/1 GN Patatas 150mm	6x2/1 GN / 10x2/1 GN Artículo n°: 60.71.935
6x2/1 GN desplazable	6x2/1 GN / 10x2/1 GN Artículo n°: 60.71.936

Atención:

Para simplificar el análisis de gases de escape del aparato inferior de los Combi Duo de gas, es necesario dejar por el lado izquierdo del aparato una distancia mínima de 500 mm entre aparatos o entre el aparato y la pared, al efectuar la instalación.

Los gráficos de instalación, las medidas exactas y la altura del rack superior para las diversas variantes se desprenden de los dibujos acotados en el manual gráfico aparte.

Las denominaciones empleadas en esta descripción se refieren también a los gráficos recogidos en dicho manual.

Leyenda de los dibujos acotados:

- 1 = Altura del rack superior
- 2 = Altura de inserción unidad alta
- 3 = Altura de inserción unidad baja
- 4 = Altura del desagüe de la unidad alta
- 5 = Altura del desagüe de la unidad baja
- 6 = Abertura de revisión para la medición de los gases de escape

Datos exactos de acometida de agua, desagüe, acometida de gas y alimentación de tensión en las instrucciones de instalación del aparato.

A) Unidad baja:

Sólo aparatos SCC fabricados hasta agosto de 2011.

- Suelte los dos tornillos de la traviesa frontal y retirar el marco protector colocado por encima de la bomba "Care".
- Desenroscar la parte inferior de las patas del aparato.
- Destornillar la parte superior de las patas del aparato con una llave de pipa de 15 mm.

Fig. 7

Combi-Duo móvil:

- Instalar las acometidas de agua y gas y comprobar su estanqueidad .
- Emplazar el bastidor con los rodillos en el lugar de instalación y cerciorarse de que asiente perfectamente horizontal.
- Utilice los rodillos (ilus. B Pos. 22) para compensar pequeños desniveles (de hasta 10 mm).
- Fijar el bastidor al fondo del aparato. Valerse para ello de las 4 arandelas (Ilustración B Parte 23) y de los tornillos de las patas del aparato. Fig. 1/2
- Montar los rodillos seleccionados en el bastidor.

Combi-Duo desplazable:

- En algunas versiones de gas el punto de conexión del distribuidor de agua indica hacia fuera. En este caso, para evitar que colisione con el bastidor, girar el distribuidor de modo que indique hacia la parte interior del aparato.
- En aparatos cuyo distribuidor de agua indique hacia dentro, instale la extensión (Ilustración C pieza 31) en el distribuidor de agua.
- Instalar las acometidas de agua y gas y comprobar su estanqueidad .
- Fijar el bastidor al fondo del aparato. Valerse para ello de las 4 arandelas (Ilustración C Parte 30) y de los tornillos de las patas del aparato. Fig. 3/4
- Fijar las ruedecillas al bastidor.
- 6x1/1 GN / 10x1/1GN:
Retirar los tornillos del panel lateral izquierdo y fijar el panel lateral con el dispositivo inmovilizador (Ilustración C Parte 32)

Combi-Duo con patas:

- Atornillar al fondo del aparato la parte superior de las patas con los refuerzos. **Fig. 5/6**
- Atornillar la parte inferior de las patas incluida en el kit Combi-Duo.
- Alinear el aparato en el lugar de instalación valiéndose para ello de un nivel de burbuja.

Fig. 8

- Instalar las acometidas de agua y gas y comprobar su estanqueidad .
- Retirar la campana. **Fig. 9**
- Limpie la superficie del techo eliminando todo resto de grasa.
- Retire del techo del aparato los tornillos insertados en lugares que coincidan con los agujeros del techo intermedio.

- Asiente el techo intermedio (Pos. 1). **Fig. 10**
- El fondo intermedio se entrega preparado para aparatos con tope a la derecha. Si se utiliza en aparatos con tope a la izquierda, recortarlo por la parte perforada.

- Sólo aparatos SCC fabricados hasta agosto de 2011.

Fije la válvula del clima con el tornillo (Pos. 36) y la tapa (Pos. 37) al refuerzo del techo (recambio para campana). **Fig. 11**

Atención:

Cerciórese de que el tornillo no bloquee la válvula.

- Fije ahora el techo intermedio con los tornillos que había retirado anteriormente.
- En el nervio central de la estructura de apoyo de la unidad superior, se encuentra un separador desmontable, ver fig. 21 A. en caso de que la unidad superior sea un equipo SCC con CareControl, el separador mencionado debe ser desmontado, a su vez, si la unidad superior es un equipo CM o SCC sin CareControl, no quitar este separador. Después de quitar el separador, colocar las protecciones laterales del kit del Combi Duo.
- Desmontar los revestimientos del techo intermedio
- Instale la cámara de ventilación (Pos. 7) con la junta (Pos. 8) en el refuerzo del techo. **Fig 12**

- Desmonte el tirador de la puerta y móntelo de nuevo girado en 180°. Proceda según se indica a continuación:

- Retire la máscara de plástico del cierre de la puerta. (empuje la máscara hacia la parte interior de la puerta y retírela).

- Suelte el tornillo del tirador de la puerta (Allen 5 mm).
- Desmonte el tirador de la puerta y móntelo de nuevo girado en 180°.
- Asiente nuevamente la máscara de plástico.

B) Unidad alta:

Sólo aparatos SCC fabricados hasta agosto de 2011.

- Suelte los dos tornillos de la travesía frontal y retire el marco protector colocado por encima de la bomba "Care".
- Desenrosca la parte inferior de las patas del aparato.
- Destornillar la parte superior de las patas del aparato con una llave de pipa de 15 mm. **Fig. 7**
- Atornille los pernos de sujeción (Pos. 10) a la unidad alta. **Fig. 13**
- Instalar la acometida de agua y comprobar su estanqueidad.
- Coloque la unidad alta sobre el fondo intermedio.
- Los pernos de sujeción (Pos. 10) deben quedar introducidos del todo en los soportes de las 4 esquinas. **Fig. 14**
- Colocar las líneas de agua, corriente y gas sobre el distanciador del techo intermedio. **Fig. 15**
- Acople el tubo de desagüe (Pos 9) al caño de desagüe e inserte las extensiones del tubo de purga de vahos (Pos 5 y 6) en el correspondiente tubo. **Fig 16**
- Hacer pasar los cables de conexión y el tubo de desagüe a través de la membrana de goma del revestimiento posterior (Pos 13) y montar de nuevo el revestimiento. **Fig 17**
- Retirar la bandeja recogegotas del aparato(viene sustituida por la bandeja colectora integrada Pos. 15)
- Retirar los clips de sujeción de la bandeja recogegotas.
- Montar la protección del ventilador de enfriamiento (Pos. 12): **Fig. 17**
 - Enganchar la protección en las ranuras de la cubierta intermedia y fijarla.
 - Sujetar la protección con el tornillo M5
- Colgar el tiro de ventilación (Pos. 2) en el techo intermedio.
- Introducir el tubo de purga de aire (Pos. 4) en el tiro y acoplarlo a la caja de ventilación.

- Asentar la tapa en el tiro (Pos. 3) y fijarla al tubo de purga de aire de la unidad alta. **Fig. 18**

Conectar el ventilador de enfriamiento a la unidad superior del "Combi Duo".

Para ello: **Fig. 19**

- Romper una de las partes perforadas del fondo del recinto eléctrico de la unidad superior.
- Fijar aquí el racor PG incluido.
- Hacer pasar el cable de conexión del ventiladora través del racor y conectarlo tal cual se indica en el extracto del esquema de circuitos. **Fig. 22/23**
 - a) Conectar el cable marrón (fase) al contacto auxiliar del contactor principal.
 - b) Conectar el cable azul (neutro) al borne neutro por detrás del fusible F2.
 - c) Conectar el cable amarillo/verde (tierra) en el lugar indicado del borne de puesta a tierra.

Si la unidad alta es una versión de gas, realice la conexión tal cual se indica en la Ilustración 24-27

- Fijar el cable con el racor PG.
- Instalar la cubierta izquierda (Pos. 14/16) y la derecha (Pos. 15) en el techo intermedio. **Fig. 20**
- Montar el revestimiento delantero, para ello:
 - a) enchufar el cable USB en la interface USB del aparato
 - b) Acoplar el panel cuidando de que el racor del desagüe quede completamente introducido en el tubo. **Fig. 21**

Combi-Duo móvil:

- Desplace el Combi-Duo hasta el lugar de emplazamiento.
- Para fijar el Combi-Duo móvil fije la placa de sujeción (Ilus. B Pos. 20) al suelo con una cola especial.
- Haga rodar el Combi-Duo hasta que quede instalado sobre la placa de sujeción, introduzca la fijación (Ilus. B Pos. 21) por el lado y sujétela con las tuercas.

Combi-Duo móvil y desplazable:

- Para la conexión de las líneas de alimentación aconsejamos disponer de 500 mm de espacio por el lado izquierdo del aparato. Si no es posible mantener esta distancia, las líneas de alimentación deberán disponer de la longitud suficiente para que sea posible conectarlas y desconectarlas fuera del lugar de instalación.
- Como medida de seguridad adicional ambos modelos se pueden dotar de una cadena en la parte posterior izquierda del bastidor para evitar que se muevan. Ver ilustraciones B y C. El punto de conexión está marcado con una X.

Análisis de los gases de escape

Para el análisis de los gases de escape de los aparatos Combi Duo de gas se observarán los siguientes puntos:

1. El tiro de ventilación está instalado atrás, en la parte izquierda del techo intermedio Pos. 2). El tiro dispone de dos aberturas de revisión para facilitar la medición de los gases de escape. **Fig.28**
2. Las aberturas permiten acceder a las correspondientes extensiones de los tubos (vapor/aire caliente) cuando se realizan análisis de emisiones.
3. La boquilla de medición del instrumento con el cual se efectúe el análisis de emisiones de escape debe tener como mínimo 200 mm de largo.

Eventuali danni provocati dal mancato rispetto di queste norme di installazione sono esclusi dalla garanzia.

Sono disponibili le seguenti varianti di

Combi-Duo:

apparecchio super.	apparecchio inferiore:
6x1/1 GN	6x1/1 GN / 10x1/1 GN
Spostabile	Art. n°: 60.71.928
6x1/1 GN	6x1/1 GN / 10x1/1 GN
Piedini 150mm	Art. n°: 60.71.929
6x1/1 GN	6x1/1 GN / 10x1/1 GN
Mobile	Art. n°: 60.71.930
6x2/1 GN	6x2/1 GN / 10x2/1 GN
Spostabile	Art. n°: 60.71.934
6x2/1 GN	6x2/1 GN / 10x2/1 GN
Piedini 150mm	Art. n°: 60.71.935
6x2/1 GN	6x2/1 GN / 10x2/1 GN
Mobile	Art. n°: 60.71.936

Attenzione:

Per facilitare l'analisi dei gas di scarico dell'apparecchio Combi Duo a gas posto in basso, occorre, in fase di installazione, mantenere una distanza minima di 500 mm dagli altri apparecchio e/o dalle pareti. Grafici per il montaggio, dimensioni esatte e altezza dell'ultima guida di inserimento per le diverse composizioni sono riportate nei disegni quotati nel manuale tecnico separato.

Allo stesso modo, anche le definizioni delle figure indicate nella presente comunicazione si riferiscono al manuale tecnico separato.

Legenda dei disegni quotati

- 1 = Altezza dell'ultimo ripiano
- 2 = Altezza di inserimento apparecchio superiore
- 3 = Altezza di inserimento apparecchio inferiore
- 4 = Altezza scarico acqua apparecchio superiore
- 5 = Altezza scarico acqua apparecchio inferiore
- 6 = apertura di revisione per la misurazione dei gas di scarico

Indicazioni esatte su come collegare l'acqua, lo scarico, il gas e la corrente elettrica sono contenute nelle istruzioni per l'installazione dell'apparecchio.

A) Apparecchio inferiore:

Solo apparecchi SCC fino all'08/2011

- Rimuovere il telaio di copertura sopra la vasca della pompa trattante allentando le due viti applicate ai puntoni diagonali anteriori
- Svitare la parte inferiore dei piedini dell'apparecchio.
- Svitare la parte superiore dei piedini dell'apparecchio con una chiave a tubo da 15 mm.

Fig. 7

Combi-Duo spostabile:

- Collegare il connettore dell'acqua e del gas e controllare che sia a tenuta.
- Collocare il telaio con le ruote nel punto in cui si desidera effettuare l'installazione e controllare che si trovi in posizione orizzontale.
- Eventuali piccoli dislivelli (10 mm) si possono superare con entrambe le ruote (fig. B pos. 22).
- Fissare il telaio al fondo dell'apparecchio. Utilizzare a questo scopo le 4 rondelle (figura B parte 23) e le viti dei piedini
- Montare sul telaio le ruote scelte.

Fig. 1/2

Combi-Duo mobile:

- In alcune versioni, il punto di collegamento del distributore dell'acqua è rivolto verso l'esterno. In questo caso, si verifica una collisione con il telaio, pertanto il distributore dell'acqua deve essere girato in modo tale da essere rivolto verso il lato interno dell'apparecchio.
- Negli apparecchi in cui il distributore dell'acqua è rivolto verso l'interno, è necessario applicare una prolunga (fig. C, parte 31) al distributore dell'acqua
- Collegare il connettore dell'acqua e del gas e controllare che sia a tenuta.
- Fissare il telaio al fondo dell'apparecchio. Utilizzare a questo scopo le 4 rondelle (figura C parte 30) e le viti dei piedini.
- Fissare le ruote al telaio.
 - 6x1/1 GN / 10x1/1GN:
 - Rimuovere le viti della parete laterale sinistra e fissare la parete laterale sinistra con il fermo (figura C parte 32)

Fig. 3/4

Combi-Duo con piedini:

- Avvitare le parti superiori dei piedini ai rinforzi presenti sul fondo dell'apparecchio. **Fig. 5/6**
- Avvitare le parti inferiori dei piedini del set Combi-Duo.
- Allineare l'apparecchio nel punto di installazione con una livella ad acqua. **Fig. 8**
- Collegare il connettore dell'acqua e del gas e controllare che sia a tenuta.
- Togliere la campana. **Fig. 9**
- Togliere i residui di grasso dalla superficie della copertura.
- Dalla copertura dell'apparecchio togliere le viti nei punti in cui nella copertura intermedia sono presenti delle aperture.
- Mettere la copertura intermedia (pos. 1). **Fig. 10**
- La copertura intermedia standard è predisposta per apparecchi con battuta a destra. Se si utilizza tale copertura su apparecchi con battuta a sinistra bisogna aprire il relativo intaglio presente sulla copertura.
- Solo apparecchi SCC fino all'08/2011
Fissare la valvola Clima con la vite (pos. 36) e la copertura (pos. 37) al rinforzo della copertura (in sostituzione della campana). **Fig. 11**
Attenzione:
assicurarsi che la vite non blocchi la valvola.
- Sul ponticello del piano superiore intermedio si trova un varco a parete, vedere fig. 17 "A". Nel caso in cui l'apparecchio superiore sia di tipo SCC occorre rimuovere questo varco. Se si tratta di un CM o di un SCC senza CareControl il varco a parete non va rimosso. Dopo aver rimosso il varco infilare il parabordi del kit Combi Duo sul ponticello.
- Fissare la copertura intermedia con le viti smontate in precedenza.
- Smontare i rivestimenti della copertura intermedia
- Fissare la camera di scarico dell'aria (pos. 7) con la guarnizione (pos. 8) al rinforzo della copertura **Fig. 12**
- Smontare la maniglia della porta e rimontarla girata di 180° procedendo come segue:
 - Togliere la copertura di plastica dalla serratura della porta (spostare la copertura nella parte interna della porta ed estrarla).
 - Svitare la vite della maniglia della porta (chiave Allen da 5 mm).

- Estrarre la maniglia della porta, girarla di 180° e rimontarla.
- Rimettere la copertura di plastica.

B) Apparecchio superiore:

Solo apparecchi SCC fino all'08/2011

- Rimuovere il telaio di copertura sopra la vasca della pompa trattando allentando le due viti applicate ai puntoni diagonali anteriori
- Svitare la parte inferiore dei piedini dell'apparecchio.
- Svitare la parte superiore dei piedini dell'apparecchio con una chiave a tubo da 15 mm. **Fig. 7**
- Avvitare i bulloni di fissaggio (pos. 10) nell'apparecchio superiore. **Fig. 13**
- Collegare il connettore dell'acqua e controllare che sia a tenuta.
- Mettere l'apparecchio superiore sulla copertura intermedia.
- I bulloni di fissaggio (pos. 10) devono essere inseriti fino in fondo nelle aperture dei 4 montati d'angolo della copertura intermedia. **Fig. 14**
- Mettere le condutture di acqua e gas e il cavo dell'elettricità sopra il distanziale della copertura intermedia. **Fig. 15**
- Collegare il tubo di scarico (pos. 9) allo scarico dell'acqua e alle prolunghe dei tubi del gas di scarico (pos. 5 e 6) del relativo tubo del gas di scarico dell'apparecchio **Fig. 16**
- Far passare separatamente i cavi di collegamento e il tubo dell'acqua di scarico attraverso le membrane di gomma del rivestimento posteriore (pos. 13) e rimontare il rivestimento **Fig. 17**
- Rimuovere la vaschetta di gocciolamento dell'apparecchio (viene sostituita dalla vaschetta di gocciolamento integrata nel rivestimento anteriore, pos. 15)
- Rimuovere anche le clip di fissaggio della vaschetta di gocciolamento dell'apparecchio
- Montare la copertura delle ventole (pos. 12): **Fig. 17**
 - Agganciare la copertura con il gancio nella fessura della copertura intermedia e fissarla.
 - Fissare la copertura con la vite M5.
- Appendere il pozzetto dei gas di scarico (pos. 2) alla copertura intermedia.

- Inserire il tubo di sfiato (pos. 4) nel pozzetto dei gas di scarico e infilarlo nella cassetta dei gas di scarico. Coprire il coperchio del pozzetto dei gas di scarico (pos. 3) con il relativo coperchio e fissarlo al tubo di scarico dell'apparecchio superiore.

Fig. 18

Collegare le ventole all'apparecchio superiore del kit Combi Duo. A questo riguardo:

Fig. 19

- Sull'apparecchio superiore aprire uno degli intagli che si trovano sul pavimento della zona elettrica.
- Fissarvi il connettore a vite PG in dotazione.
- Far passare il cavo di collegamento delle ventole attraverso il connettore e collegarlo come mostrato nello schema elettrico.

Fig.22/23

- a) Fase, cavo marrone, a contatto ausiliario della protezione principale.
- b) Conduttore neutro, cavo blu, a morsetto del conduttore neutro dietro fusibile F2.
- c) Messa a terra, cavo giallo/verde a posizione adatta del morsetto di messa a terra.

Se l'apparecchio superiore è a gas, eseguire il collegamento come mostrato alla fig. 24-27

- Fissare il cavo con il connettore a vite PG.
- Applicare il coperchio a sinistra (pos. 14/16) e a destra (pos. 15) sulla coper tura intermedia.

Fig. 20

- Applicare il rivestimento anteriore e
 - a) collegare il cavo USB allo slot USB dell'apparecchio
 - b) collegare il pannello e assicurarsi che il raccordo di scarico sia inserito completamente nel tubo di scarico

Fig. 21

Combi-Duo spostabile:

- Portare il Combi Duo nel punto di installazione.
- Per fissare il Combi Duo spostabile fissare la piastra di appoggio (fig. B pos. 20) al pavimento con dell'adesivo speciale.
- Far rotolare il Combi Duo sulla piastra di appoggio, inserire il fissaggio (fig. B pos. 21) lateralmente e fissarlo con i dadi.

Combi-Duo spostabile e mobile:

- Per collegare i tubi e i cavi di alimentazione consigliamo uno spazio libero di 500 mm a sinistra vicino all'apparecchio. Qualora questa distanza non fosse possibile, i tubi e i cavi di alimentazione dovranno avere una lunghezza sufficiente per poter essere collegati e scollegati esternamente al luogo di installazione.
- Come ulteriore sicura antirrotolamento su entrambi questi modelli è possibile applicare una catena sulla parte posteriore sinistra del telaio. Vedere fig. B e C. Il punto di collegamento è contrassegnato con una X.

Analisi dei gas di scarico

Per l'analisi dei gas di scarico dell'apparecchio Combi Duo a gas inferiore è necessario attenersi ai seguenti punti:

1. Sulla copertura intermedia si trova, sulla parte posteriore sinistra, il pozzetto dei gas di scarico (pos. 2). In tale pozzetto sono state praticate due aperture di revisione per la misurazione dei gas di scarico.
2. Attraverso tali aperture, è possibile raggiungere le prolunghie dei tubi (vapore/aria calda) per l'analisi dei gas di scarico.
3. Il supporto per la misurazione presente sull'apparecchio per l'analisi dei gas di scarico dovrebbe avere una lunghezza minima di 200 mm.

Fig. 28

Danos provocados na sequência da não observação destas instruções de instalação não estão cobertos pela garantia.

Estão disponíveis as seguintes variantes Combi-Duo:

Aparelho super.	Aparelho inferior:
6x1/1 GN	6x1/1 GN / 10x1/1 GN
Móvel	No do artigo: 60.71.928
6x1/1 GN	6x1/1 GN / 10x1/1 GN
Pés 150 mm	No do artigo: 60.71.929
6x1/1 GN	6x1/1 GN / 10x1/1 GN
Dirigível	No do artigo: 60.71.930
6x2/1 GN	6x2/1 GN / 10x2/1 GN
Móvel	No do artigo: 60.71.934
6x2/1 GN	6x2/1 GN / 10x2/1 GN
Pés 150 mm	No do artigo: 60.71.935
6x2/1 GN	6x2/1 GN / 10x2/1 GN
Dirigível	No do artigo: 60.71.936

Atenção:

De modo a facilitar a análise das emissões de gás do aparelho a gás Combi Duo inferior, durante a instalação deve ser mantida, do lado esquerdo do aparelho, uma distância mínima de 500 mm em relação a outros aparelhos ou paredes.

Os desenhos para a construção, dimensões precisas e altura da guia de inserção superior, para as diversas composições, podem ser consultados nos desenhos cotados, do manual separado de desenhos.

As designações enumeradas das imagens, nesta descrição, são igualmente referentes ao manual de desenhos separado

Legenda dos desenhos com medidas:

- 1 = Altura do nível de inserção superior
- 2 = Altura de inserção do aparelho superior
- 3 = Altura de inserção do aparelho inferior
- 4 = Altura de descarga de água do aparelho superior
- 5 = Altura de descarga de água aparelho inferior
- 6 = Abertura de revisão para a medição das emissões de gás

Para indicações exactas respeitantes à ligação de água, ligação de descarga de água, ligação de gás e alimentação de tensão consulte o respectivo manual de instalação do aparelho.

A) Aparelho inferior:

Só aparelhos SCC fabricados até Agosto do 2011.

- Desaperte os dois parafusos da travessa frontal e retire o marco protector colocado por cima da bomba "Care".
- Desenroskar a parte inferior do pé do aparelho.
- Desaparafusar a parte superior do pé do aparelho com uma chave de caixa de 15 mm. **Fig. 7**

Combi-Duo móvel:

- Colocar a armação com os rolamentos no local de instalação e verificar a posição horizontal.
- Instalar a ligação da água e do gás e verificara estanquicidade.
- Desníveis menores (10 mm) podem ser compensados com os dois rolamentos (Fig. B, pos. 22).
- Fixar o caixilho no chão do aparelho Utilizar para esse efeito as 4 anilhas (Figura B Parte 23) e os parafusos dos pés do aparelho. **Fig. 1/2**
- Fixar os rolamentos seleccionados na armação.

Combi-Duo dirigível:

- Em algumas versões de gás o ponto de conexão do distribuidor de água indica em direcção para fora. Neste caso, para evitar que choque com o bastidor, gire o distribuidor de modo que indique em direcção para a parte interior do aparelho.
- Em aparelhos cujo distribuidor de água indique em direcção para dentro, instale a extensão (Ilustração C peça 31) no distribuidor da água.
- Instalar a ligação da água e do gás e verificara estanquicidade.
- Fixar o caixilho no chão do aparelho. Utilizar para esse efeito as 4 anilhas (Figura C Parte 30) e os parafusos dos pés do aparelho **Fig. 3/4**
- Fixar as rodas no caixilho.
- 6x1/1 GN / 10x1/1GN:
Remover os parafusos da parede lateral esquerda e fixá-la com um retentor (Figura C Parte 32)

Combi-Duo com pés do aparelho:

- Aparafusar as partes superiores dos pés do aparelho com os escoramentos no fundo do aparelho. **Fig. 5/6**
- Aparafusar as partes inferiores dos pés contidos no conjunto do Combi-Duo.
- Colocar o aparelho no local de instalação com a ajuda de um nível de bolha de ar. **Fig. 8**

- Instalar a ligação da água e do gás e verificar a estanquicidade.
- Tirar a campânula. **Fig. 9**
- Limpar a superfície do tecto de resíduos de gordura.
- Retirar do tecto do aparelho os parafusos das partes em que existam aberturas no tecto intercalar.
- Instalar o tecto intercalar (pos.1). **Fig. 10**
- O tecto intercalar padrão está concebido para aparelhos com batente direita. Caso o tecto seja utilizado em aparelhos com batente esquerda, tem que se partir a respectiva perfuração localizada no tecto.
- Só aparelhos SCC fabricados até Agosto do 2011. Fixe a válvula do clima com o parafuso (Pos. 36) e a tampa (Pos. 37) ao reforço do tecto (recâmbio para coifa). **Fig. 11**
- Atenção:
Verifique que o parafuso não bloqueie a válvula.
- Na ponte da cobertura intermédia encontra-se uma saliência, ver fig. 21 "A". No caso de o aparelho superior ser um aparelho SCC, essa saliência deverá ser removida. No caso de um CM ou SCC sem CareControl, essa saliência deverá ser mantida. Após a remoção da saliência na protecção de arestas do Combi Duo, encaixar o kit na saliência.
- Fixar o tecto intercalar com os parafusos não aplicados.
- Remover os painéis na cobertura intermédia
- Montar a câmara de saída do ar (pos. 7) com junta (pos. 8) na inclinação da cobertura, **Fig.12**
- Desmontar o puxador da porta e voltar a montar, rodando 180° e observar o seguinte:
 - Retirar a cobertura de plástico da fechadura da porta. (Empurrar a cobertura para o lado interior da porta e retirar).
 - Destacar o parafuso do puxador da porta (chave para parafusos sextavados internos 5 mm).
 - Retirar o puxador da porta, rodar 180° e voltar a montar.
 - Voltar a montar a cobertura de plástico.

B) Aparelho superior:

- Só aparelhos SCC fabricados até Agosto do 2011.
- Desaperte os dois parafusos da travessa frontal e retire o marco protector colocado por cima da bomba "Care".
 - Desenroscar a parte inferior do pé do aparelho.
 - Desaparafusar a parte superior do pé do aparelho com uma chave de caixa de 15 mm. **Fig. 7**
 - Aparafusar as cavilhas de fixação (pos. 10) no aparelho superior. **Fig. 13**
 - Fixar a ligação de água e verificar as suas propriedades estanques.
 - Colocar o aparelho superior sobre o tecto intercalar.
 - As cavilhas de fixação (pos. 10) têm que ser totalmente introduzidas nas aberturas dos 4 postes do canto do tecto intercalar. **Fig. 14**
 - Instalar as condutas de água, electricidade e gás no suporte de intervalo do tecto intercalar. **Fig. 15**
 - Encaixar o tubo de águas residuais (pos. 9) no escoamento da águas residuais, e as extensões de tubo de gás (pos. 5 e 6) no respectivo tubo de exaustão do aparelho, **fig. 16**
 - Conduzir os cabos de ligação e tubo de águas residuais bem ordenados através das membranas de borracha do revestimento na parte de trás (pos 13) e montar novamente os painéis de cobertura. **fig. 17**
 - Remover o tabuleiro de recolha de gotas do aparelho (a ser substituído pelo tabuleiro integrado do revestimento frontal, pos. 15)
 - Remover de igual modo as molas de fixação do tabuleiro de recolha de gotas do aparelho
 - Montar a cobertura para os ventiladores de refrigeração (pos. 12): **Fig. 17**
 - Engatar e fixar a cobertura com os ganchos nas fendas do tecto falso.
 - Fixar a cobertura com o parafuso M5
 - Fixar a caixa de exaustão de gás (posição 2) no tecto intercalar.

- Introduzir o tubo de evacuação de ar (posição 4) na caixa de exaustão de gás e encaixar na caixa de evacuação de ar. Encaixar a tampa da caixa de exaustão de gás (posição 3) na caixa de exaustão de gás e fixar no tubo de exaustão de ar do aparelho superior. **Fig. 18**

Conectar o ventilador de refrigeração no aparelho superior do conjunto Combi Duo.

Para isso:

- No aparelho superior, partir uma das partes pré-cortadas que se encontram no fundo do compartimento eléctrico. **Fig. 19**
- Fixar a união roscada PG, incluída no volume de fornecimento, na mesma.
- Conduzir o cabo de ligação dos ventiladores de refrigeração pela união roscada e conectar conforme indicado no excerto do plano de conexões.

Fig. 22/23

- Fase, cabo castanho, no contacto auxiliar do contactor principal.
- Condutor neutro, cabo azul, no borne do condutor neutro por trás do fusível F2.
- Ligação à terra, cabo amarelo/verde num local adequado do borne de ligação à terra.

Se a unidade alta é uma versão de gás, realize a conexão conforme se indica na Ilustração 24-27

- Fixar o cabo com a união roscada PG.
- Fixar a cobertura esquerda (posição 14/16) e direita (posição 15) no tecto intercalar. **Fig. 20**

- Colocar o revestimento frontal,
 - a) conectar o cabo USB à interface de USB do aparelho
 - b) colocar as tampas e ter em conta que o bocal de escoamento deve estar completamente enfiado no tubo de escoamento, **Fig. 21**

Combi Duo móvel:

- Empurrar o Combi Duo para o local de instalação.
- Para fixação do Combi Duo móvel fixar no solo a placa de fixação (figura b; posição 20) com cola especial.
- Rolar o Combi Duo para cima da placa de fixação, encaixar a fixação (figura b, posição 21) pelo lado e fixá-la com as porcas.

Combi Duo móvel e dirigível:

- Para a conexão das ligações e tubagens de alimentação recomendamos um espaço livre de 500 mm do lado esquerdo do aparelho. Se essa distância não for possível, as tubagens e ligações de alimentação devem ter um tamanho suficiente que permita a conexão e desconexão fora do local de instalação.
- Nestes dois modelos pode ser colocada, como fixação adicional, uma corrente no quadro posterior à esquerda. Ver figura B e C. Ponto de ligação é sinalizado com um X.

Análise das emissões de gás

Para se proceder à análise dos gases de escape do aparelho de gás inferior do Duo Combi, é necessário ter em conta os seguintes pontos:

1. Na cobertura intermédia encontra-se o poço de exaustão de gases, ao fundo, no lado esquerdo (pos. 2). Nesse poço de exaustão encontram-se dois orifícios de revisão, destinados à medição dos gases de escape. **fig. 28**
2. Para se proceder à análise de gases de escape é possível alcançar aqui as respectivas extensões de tubo (vapor/ar quente).
3. Os bocais de medição da unidade de análise dos gases de escape deverão ter um comprimento de pelo menos 200 mm.

Skador som förorsakats av att installationsanvisningarna inte efterföljts omfattas inte av garantin.

Följande Combi-Duo-varianter finns:

övre ugn:	nedre ugn:
6x1/1 GN	6x1/1 GN / 10x1/1 GN
Rörlig	artikelnr: 60.71.928
6x1/1 GN	6x1/1 GN / 10x1/1 GN
Fötter 150 mm	artikelnr: 60.71.929
6x1/1 GN	6x1/1 GN / 10x1/1 GN
Mobil	artikelnr: 60.71.930

6x2/1 GN	6x2/1 GN / 10x2/1 GN
Rörlig	artikelnr: 60.71.934
6x2/1 GN	6x2/1 GN / 10x2/1 GN
Fötter 150 mm	artikelnr: 60.71.935
6x2/1 GN	6x2/1 GN / 10x2/1 GN
Mobil	artikelnr: 60.71.936

Observera!

Ett minimiavstånd på 500 mm ska hållas mellan ugnen och annan utrustning/väggar vid installationen för att förenkla avgasanalys på den undre Combi Duo gasmodellen.

Ritningar över konstruktionen, exakta mått och höjden på den översta inskjutningsskenan för de olika kombinationerna finns i måttritningarna i den separata ritningshandboken.

Bildbeteckningarna i den här beskrivningen hänvisar också till den separata ritningshandboken

Förklaring till måttritningarna:

- 1 = Höjd för det översta gejdarspåret
- 2 = Inkörningshöjd för den övre ugnen
- 3 = Inkörningshöjd för den nedre ugnen
- 4 = Höjd vattenavlopp för den övre ugnen
- 5 = Höjd vattenavlopp för den nedre ugnen
- 6 = Kontrollöppning för avgasmätning

Exakta uppgifter beträffande vattenanslutning, avloppsanslutning, gasanslutning och spänningsförsörjning framgår av installationsanvisningarna för ugnen.

A) Nedre ugn:

Endast SCC-ugnar tillverkade fram till 08/2011

- Ta bort skyddsramen över care-pumpens tråg genom att lossa de två skruvarna på det främre tvärstaget.
- Skruva av ugnens fotunderdelar.
- Skruva loss överdelen på enhetens fot med en 15 mm hylsnyckel

Bild 7

Combi-Duo rörlig:

- Anslut vatten- och gasledningen och kontrollera med avseende på täthet.
- Ställ upp ramen med rullarna på installationsplatsen och kontrollera att den står vågrätt.
- Minimala ojämnheter (10 mm) kan kompenseras med de båda rullarna (bild B, pos 22).
- Montera ramen på ugnens underdel. Använd de 4 distansbrickorna (fig B del 23) och skruvarna på ugnsfötterna.
- Montera rullarna på ramen.

Bild 1/2

Combi-Duo mobil:

- Hos en del ugnsversioner visar vattenfördelarens anslutningspunkt utåt. I sådana fall uppstår kollision med ramen. Vattenfördelaren måste därför vridas så att den visar mot ugnens insida.
- På ugnar med vattenfördelare som visar inåt ska förlängningen (bild C, del 31) monteras på vattenfördelaren.
- Anslut vatten- och gasledningen och kontrollera med avseende på täthet.
- Montera ramen på ugnens underdel. Använd de 4 distansbrickorna (fig C del 30) och skruvarna på ugnsfötterna.
- Montera hjulen på ramen.
- 6x1/1 GN / 10x1/1GN:
Ta bort skruvarna på vänster sidovägg och fixera vänster sidovägg med hållare (fig C del 32).

Fig 3/4

Combi-Duo med fötter:

- Skruva fast ugnens fotöverdelar tillsammans med förstärkningarna på ugnens undersida. Bild 5/6
- Skruva fast fotunderdelarna ur Combi-Duo sat-sen.
- Justera in ugnen på installationsplatsen med hjälp av vattenpass. Bild 8
- Anslut vatten- och gasledningen och kontrollera med avseende på täthet.
- Avlägsna kupan. Bild 9
- Rengör ugnens ovsida från fettrester.
- Avlägsna de skruvar på ugnen ovsida som motsvarar borrhålen i förstärkningsplattan.
- Lägg på förstärkningsplattan (pos 1). Bild 10
- Förstärkningsplattan är standardmässigt förberedd för ugnar med högeranslag. Om plattan används för ugnar med vänsteranslag ska utstansningen i plattan brytas bort.
- Endast SCC-ugnar tillverkade fram till 08/2011 Fäst klimatventilen med skruv (pos 36), bricka (pos 37) på förstärkningsplattan (i stället för kupan). Bild 11

Varning:

Se till att ventilen inte blockeras genom skruven.

- Skruva fast förstärkningsplattan med de borttagna skruvarna.
- På skiljeplåtens slå finns ett brottställe, se bild 21 "A". Om den övre ugnen är en SCC-ugnar måste brottstället brytas bort. Om det rör sig om en CM eller ett SCC utan CareControl ska brottstället sitta kvar. När brottstället har avlägsnats ska kantskyddet för Combi Duo-kitet sättas fast på slån.
- Demontera kåporna på förstärkningsplattan.
- Montera frånluftskammaren (pos 7) med tätning (pos 8) på takförstyvningen. Bild 12

- Demontera dörrhandtaget, vrid det 180° och montera det igen. Gör så här:
 - Ta bort plastskyddet på dörrlåset. (Skjut skyddet mot dörrens insida och ta bort det).
 - Lossa skruven för dörrhandtaget (insexnyckel 5 mm).
 - Ta bort dörrhandtaget, vrid det 180° och montera det igen.
 - Sätt tillbaka plastskyddet.

B) Övre ugn:

Endast SCC-ugnar tillverkade fram till 08/2011

- Ta bort skyddsramen över care-pumpens tråg genom att lossa de två skruvarna på det främre tvärstaget.
- Skruva av ugnens fotunderdelar.
- Skruva loss överdelen på enhetens fot med en 15 mm hylsnyckel Bild 7
- Skruva fast monteringsbultarna (pos 10) i den övre ugnen. Bild 13
- Montera vattenanslutningen och kontrollera med avseende på täthet.
- Placera den övre ugnen på förstärkningsplattan.
- Monteringsbultarna (pos 10) måste vara fullständigt införda i öppningarna på de 4 hörnstöden på förstärkningsplattan Bild 14
- Placera vatten-, el- och gasledningar på förstärkningsplattans avståndshållare. Bild 15
- Anslut avloppsröret (pos 9) till avloppet och avgasrörförlängningarna (pos 5 och 6) till avgasröret på ugnen. Bild 16
- Dela upp anslutningsledningar och avloppsrör på bästa sätt och för dem genom gummimembranen på den bakre kåpan (pos 13) och sätt tillbaka kåpan. Bild 17
- Ta bort droppskålen (ersätts av den integrerade droppskålen på kåpan fram, pos 15).
- Avlägsna även droppskålens fästklamrar.

- Sätt tillbaka kylfläktens skyddsram (pos. 12): Bild 18
 - För in hakarna i skårorna på mellanbotten och fäst ramen.
 - Skruva fast skyddet med M5-skrivar.
- Montera avgaskanalen (pos 2) på förstärkningsplattan.
- För in avluftningsröret (pos 4) i avgaskanalen och anslut det till frånluftslådan. Sätt på locket för avgaskanalen (pos 3) på avgaskanalen och fixera det på från luftsröret för den övre ugnen. Bild 18

Fäst kylfläkten på den övre enheten i Combi Duo-anläggningen, Bild 19

- Bryt loss en av utstansade delarna längst ned på elektronikenheten på den övre enheten.
- Sätt fast den medföljande PG-förskruvningen.
- För anslutningskabeln till kylaren genom förskruvningen och kläm fast den enligt utdraget från kopplingsschemat. Bild 22/23
 - a) Fas, brun kabel, till huvudskyddets hjälpkontakt.
 - b) Nollledare, blå kabel, till nolledarklämman bakom säkring F2.
 - c) Jord, gul/grön kabel till avsedd plats på jordningsklämman.

Om den övre ugnen är en gasdriven ugn ska anslutning ske såsom visas i bild 24-27.

- Säkra kabeln med PG-förskruvningen.
- Montera kåpa vänster (pos 14/16) och kåpa höger (pos 15) på förstärkningsplattan. Bild 20
- Sätt fast den främre kåpan genom att först
 - a) ansluta USB-kabeln till USB-gränssnittet på ugnen,
 - b) sätta fast panelen. Se till att avloppsstutsen är helt instucken i avloppsröret. Bild 21

Combi Duo rörlig:

- Skjut Combi Duo till installationsplatsen.
- Fäst hållplattan (bild B, pos 20) på golvet med speciallim för att fixera Combi Duo rörlig.
- Rulla Combi Duo på hållplattan, skjut in fixeringen (bild B, pos 21) från sidan och fäst med muttrarna.

Combi Duo rörlig och mobil:

- Vi rekommenderar ett fritt avstånd på 500 mm till vänster om ugnen för anslutning av försörjningsledningarna. Om detta avståndet inte kan uppnås måste försörjningsledningarna vara så långa att de kan tas bort och anslutas utanför uppställningsplatsen.
- På dessa båda modeller kan som extra rullsäkring en kedja sättas fast på ramen baktill till vänster. Se bild B och C. Anslutningspunkten är märkt med X.

Avgasanalys

Följande punkter ska observeras i samband med avgasanalys på den undre Combi Duo-gasugnen.

1. Avgaskanalen befinner sig baktill till vänster på förstärkningsplattan (pos 2). I avgaskanalen finns två kontroll öppningar för avgasmätning. Bild 28

2. Genom dessa är rörförlängningarna (ånga/varmluft) åtkomliga för avgasanalys.

3. Mätutrustningens mätstos ska ha en längd på minst 200 mm.

Skader som måtte oppstå på grunn av at denne installasjonsforskriften ikke blir fulgt, er utelukket fra garantien.

Følgende Combi-Duo varianter står til rådighet:

øverste apparat:	underste apparat
6x1/1 GN	6x1/1 GN / 10x1/1 GN
Devegelig	Artikkelnr.: 60.71.928
6x1/1 GN	6x1/1 GN / 10x1/1 GN
Bein 150 mm	Artikkelnr.: 60.71.929
6x1/1 GN	6x1/1 GN / 10x1/1 GN
Kjørbar	Artikkelnr.: 60.71.930

6x2/1 GN	6x2/1 GN / 10x2/1 GN
Devegelig	Artikkelnr.: 60.71.934
6x2/1 GN	6x2/1 GN / 10x2/1 GN
Bein 150 mm	Artikkelnr.: 60.71.935
6x2/1 GN	6x2/1 GN / 10x2/1 GN
Kjørbar	Artikkelnr.: 60.71.936

Bemerk:

Det skal tas prøver av avgassen fra Combi Duo gasapparater. For å forenkle dette er det viktig at det på venstre side av apparatet overholdes en minste-arbeidsavstand på 500 mm til andre apparater/vegger.

Tegninger for monteringen, nøyaktige mål, og høyden på den øverste innskyvingsskinne for de forskjellige sammensetningene, tar du fra skissene i den separate skissehåndboken.

Betegnelse av bildene som er oppført i denne beskrivelsen, gjelder også den separate skissehåndboken

Tegnforklaring for de målsatte tegningene:

- 1 = høyde på øverste innskyvningshøyde
- 2 = innkjøringshøyde øverste apparat
- 3 = innkjøringshøyde underste apparat
- 4 = høyde vannavløp øverste apparat
- 5 = høyde vannavløp underste apparat
- 6 = **Kontrolluke for måling av avgasser**

Nøyaktige opplysninger om vanntilkopling, tilkopling av avløp, gasstilkopling og spenningsforsyning finner du i installasjonsveiledningen for apparatene.

A) Underste apparat:

Gjelder SCC modeller fram til 08/2011

- Dekkrammen over carepumpen kan tas ut etter at de to skruene på tverrstykket foran er fjernet.
- Skru ut underdelen av apparatbeina.
- Skru ut øvre del av apparatets føtter med pipenøkkel 15 mm.

Bilde 7

Combi-Duo bevegelig:

- Monter vann- og gasstilkoplinger og kontroller at de er tette.
- Still opp rammen med hjulene på installasjonsstedet og kontroller at den er plassert vannrett.
- Små fall (10 mm) kan justeres med de to hjulene (Bilde B, pos. 22).
- Fest rammen i bunnen av apparatet. Benytt i denne forbindelse de 4 underlagsskivene (figur B del 23) og skruene i apparatføttene.
- Monter de utvalgte hjulene på rammen.

Bilde 1/2

Combi-Duo kjørbare:

- På enkelte modeller peker tilkoblingspunktet for vannfordeleren utover. For å unngå konflikt med rammen, må vannfordeleren på disse modellene dreies inn mot apparatet.
- På apparater der vannfordeleren peker innover, settes en forlenger (bilde C del 31) på fordeleren.
- Monter vann- og gasstilkoplinger og kontroller at de er tette.
- Fest rammen i bunnen av apparatet. Benytt i denne forbindelse de 4 underlagsskivene (figur C del 30) og skruene i apparatføttene.
- Fest hjulene på rammen.
- 6x1/1 GN / 10x1/1GN:
Fjern skruene i venstre sidevegg og fikser venstre sidevegg med festeordninger (figur C del 32)

Bilde 3/4

Combi-Duo med apparatbein:

- Skru overdelen av apparatbeina med avstivningene fast til apparatbunnen. **Bilde 5/6**
- Skru inn beinunderdelene fra Combi-Duo settet.
- Rett ut apparatet med vaterpass på installasjonsstedet. **Bilde 8**
- Monter vann- og gasstilkoplinger og kontroller at de er tette.

- Fjern klokken. **Bilde 9**
- Fjern fettrester fra takoverflaten.
- Fjern skruene fra de stedene i apparattaket hvor det finnes åpninger i det mellomliggende taket
- Legg på det mellomliggende taket (pos. 1).

- Det mellomliggende taket er standardmessig klargjort for apparater med høyreanslag. Hvis taket brukes på apparater med venstreanslag, må den tilsvarende utstansingen i taket brekkes ut. **Bilde 10**
- Gjelder SCC modeller fram til 08/2011
Fest Clima Ventil til forsterkningen på platen med skruer (pos. 36) og deksel (Pos. 37) (erstatte klokken). **Bilde 11**

OBS:

Forviss deg om at luken ikke hindres av skruen.

- Fest det mellomliggende taket med de demonterte skruene.
- På overgangen i mellomtaket finnes et stykke som kan trykkes ut, se bilde 21 "A". Hvis det øverste apparatet er en SCC må dette stykket fjernes. Hvis det er en CM eller SCC uten CareControl må stykket bli sittende. Etter at stykket er trykket ut settes kantbeskyttelsen i Combi Duo-settet på.
- På overgangen i mellomtaket finnes et stykke som kan trykkes ut, se bilde 21 "A". Hvis det øverste apparatet er en SCC må dette stykket fjernes. Hvis det er en CM eller SCC uten CareControl må stykket bli sittende. Etter at stykket er trykket ut settes kantbeskyttelsen i Combi Duo-settet på.
- Demonter dekslene på mellomtaket
- Monter avluftkammeret (pos. 7) med tetningen (pos. 8) på takavstiveren, **Bilde12**

- Demonter dørhåndtaket og monter det igjen snudd 180°. Gå fram slik:
 - Fjern plastikkbeskyttelsen for dørlåsen. (skvy beskyttelsen mot dørens innside og ta den ut)
 - Løsne dørhåndtakets skrue (unbrako 5 mm).
 - Trekk ut dørhåndtaket, snu det 180° og monter det igjen.
 - Monter plastikkbeskyttelsen igjen.

B) Øverste apparat:

Gjelder SCC modeller fram til 08/2011

- Dekkrammen over carepumpen kan tas ut etter at de to skruene på tverrstykket foran er fjernet.
- Ta av beskyttelsesrammen over Care-pumpekaret ved å løse begge skruene på den diagonale avstivningen foran **Bilde 7A**
- Skru ut underdelen av apparatbeina.
- Skru ut øvre del av apparatets føtter med pipenøkkel 15 mm. **Bilde 7**
- Skru festeboltene (pos. 10) inn i det øverste apparatet. **Bilde 13**
- Monter vanntilkoplingen og kontroller at den er tett.
- Sett det øverste apparatet på det mellomliggende taket.
- Festeboltene (pos. 10) må være ført helt inn i åpningene i de 4 hjørnestolpene til det mellomliggende taket. **Bilde 14**
- Legg vann-, strøm- og gassledningene på avstandsholderen til det mellomliggende taket. **Fig 15**
- Avløpsrør (pos. 9) monteres på avløpet og avgassrør-forlengeren (pos. 5 og 6) settes inn på tilsvarende avgassrør på apparatet **Bilde 16**
- Del opp tilførselsslanger og avløpsrør på en passende måte og før dem gjennom gummimembranen i det bakre dekselet (pos. 13) før dekselet settes tilbake på plass. **Bilde 17**
- Fjern apparat-dryppkaret (erstattes med det integrerte dryppkaret i dekselet framme, pos. 15)
- Fjern også holderne for apparat-dryppkaret.
- Monter dekslet på avkjølingsviften (pos. 12): **Bilde 18**

- Heng dekslet med hakene i spalten på mellomdekslet og fest det.
- Fest dekslet med skrue M5.
- Heng avgass-sjakten (pos. 2) inn i det mellomliggende taket.
- Før utluftingsrøret (pos. 4) inn i avgass-sjakten og stikk det inn i avluftsboksen. Stikk dekslet for avgass-sjakten (pos. 3) inn på avgass-sjakten og fest det til avluftsrøret på det øverste apparatet.

Klem avkjølingsviften fast til Combi Duo-apparatets øvre del, dessuten:

- Trykk ut en av de ustansingene som sitter på øverste del av apparater i bunnen av elektrorommet.
- Fest den medleverte PG-skruekoblingen i denne.
- Før tilkoblingskabelen for avkjølingsviften gjennom skruekoblingen og klem til,

som vist i kablings skjemaet.

- a) Fase, brun kabel, til hjelpekontakt på hovedvernebryteren.
- b) Nøytralleder, blå kabel, til nøytrallederklamme bak sikring F2.
- c) Jording, gul/grønn kabel til egnet sted på jordingsklamma.

Hvis toppmodulen er et gassapparat; tilkobling som på bilde 24-27

- Sikre kabelen med PG-skruekoblingen.
- Monter beskyttelsen på venstre side (pos. 14/16) og høyre side (pos. 15) av det mellomliggende taket.

- Sett på plass det fremre panelet, og
- a) koble til USB-kablene til USB-grensesnittet på apparatet

- b) koble på listen og pass på at avløpsstussen går helt ned i avløpsrøret

Combi Duo bevegelig:

- Skyv Combi Duo til installasjonsstedet.
- For å feste den bevegelige Combi Duo, må holdeplaten (figur B, pos. 20) festes til gulvet med spesiallim.
- Rull Combi Duo inn på holdeplaten, skyv festet (figur B, pos. 21) inn fra siden og fest den med mutrene.

Combi Duo bevegelig og kjørbær:

- For tilkobling av tilføringsledninger anbefaler vi 500 mm fri avstand på venstre side av apparatet. Dersom dette ikke er mulig, må tilføringsledningene være så lange at de kan klemmes av og på utenfor installasjonspunktet
 - På disse to modellene er det mulig å montere en kjetting bak til venstre på rammen som ekstra beskyttelse mot å rulle bort.
- Se figur B og C. Tilkoblingspunktet er merket med X.

Avgassanalyse

Ved avgassanalysen av det nedre Combi Duo-apparatet må disse punktene tas hensyn til:

1. Avgassjakten finnes på venstre side, bak på mellomtaket (pos. 2). I avgassjakten finnes en kontrolluke for avgassmåling.
2. Her kan du komme til de rørforlengerne (damp/varmluft) du trenger for å kunne analysere avgassene.
3. Målestaven på avgassanalyse-instrumentet må være minst 200 mm lang.

Skader, der måtte opstå på grund af misligholdelse af installationsforskrifterne, er ikke omfattet af garantien.

Følgende Combi-Duo varianter står til rådighed:

øverste enhed:	nederste enhed:
6x1/1 GN	6x1/1 GN / 10x1/1 GN
Bevægelig	Artikel-nr.: 60.71.928
6x1/1 GN	6x1/1 GN / 10x1/1 GN
Fødder 150mm	Artikel-nr.: 60.71.929
6x1/1 GN	6x1/1 GN / 10x1/1 GN
Farbar	Artikel-nr.: 60.71.930
6x2/1 GN	6x2/1 GN / 10x2/1 GN
Bevægelig	Artikel-nr.: 60.71.934
6x2/1 GN	6x2/1 GN / 10x2/1 GN
Fødder 150mm	Artikel-nr.: 60.71.935
6x2/1 GN	6x2/1 GN / 10x2/1 GN
Farbar	Artikel-nr.: 60.71.936

Bemærk:

Til forenkling af røggasanalysen af den nederste Combi Duo gasenhed skal der til venstre for apparatet være en afstand på mindst 500 mm til andet udstyr eller vægge ved installationen.

Tegninger til opstillingen, nøjagtige mål og højden af den øverste indskydningsskinne til forskellige sammensætninger kan findes i tegningerne med mål i den separate tegningshåndbog.

Betegnelserne for illustrationerne i denne beskrivelse henviser ligeledes til den separate tegningshåndbog

Måltegninger:

- 1 = højden på det øverste indskub
 - 2 = indkøringshøjde for øverste enhed
 - 3 = indkøringshøjde for nederste enhed
 - 4 = vandafløbshøjde for øverste enhed
 - 5 = vandafløbshøjde for nederste enhed
 - 6 = inspektionsåbning til røggasmåling
- Nærmere oplysninger om vand-, spildevands- og gastilslutningerne og spændingsforsyningen findes i installationsmanualen til apparatet.

A) Nederste enhed:

Kun SCC-apparater bygget indtil 08/2011

- Afdækningsrammen over karrets Carepumpe fjernes ved at løsne de to skruer på den forreste tværstribet
- Den nederste del af fodstykket drejes ud.
- Apparatfodens overdel skrues af med en 15 mm topnøgle.

Bille. 7

Combi-Duo (bevægelig):

- Vand- og gastilslutning anbringes og der foretages tæthedsprøve
- Rammen med rullerne opstilles på installationsstedet og kontrolleres for vandret positionering.
- Mindre højdeforskelle (10 mm) kan udlignes med de to ruller (Bille. B pos. 22).
- Rammen fastgøres til bunden af apparatet. Benyt i den forbindelse de 4 mellemlægsskiver (Bille. B, del 23) og skruerne til apparatfødderne.

Bille. 1/2

- Vælg ruller og anbring disse på rammen.

Combi-Duo (farbar):

- På nogle versioner af apparatet vender tilslutningsstedet til vandfordeleren udad. I dette tilfælde kan det kollidere med rammen, derfor skal vandfordeleren her drejes sådan, at den peger mod apparatets inderside.
- På apparater, hvor vandfordeleren vender indad, skal der anbringes en forlængelse (billede C del 31) på vandfordeleren
- Forlængelsen (Bille. C, del 26) anbringes på vandfordeleren
- Vand- og gastilslutning anbringes og der foretages tæthedsprøve.
- Rammen fastgøres til bunden af apparatet. Benyt i den forbindelse de 4 mellemlægsskiver (Bille. C, del 30) og skruerne til apparatfødderne

Bille. 3/4

- Hjulene fastgøres til rammen.
- 6x1/1 GN / 10x1/1 GN:
Skruerne på venstre sidepanel fjernes og venstre sidepanel fikses med holderen (Bille. C, del 32)

Combi-Duo med fødder:

- Skru fodstykkets øverste dele inkl. forstærkningen fast til apparatbunden. **Bille. 5/6**
- Fodstykkets nederste dele (fra Combi-Duo sættet) skrues på.
- Kontrollér med vaterpas, at apparatet står vandret på installationsstedet. **Bille. 8**
- Vand- og gastilslutning anbringes og der foretages tæthedsprøve. **Bille. 9**
- Fjern klokken. **Bille. 9**
- Fjern evt. fedtrestere på loftoverfladen.
- Fjern skruerne fra de steder i loftet, hvor der er åbninger hen til mellemloftet. **Bille. 10**
- Anbring mellemloftet (pos. 1). **Bille. 10**
- Mellemloftet er som standard beregnet til højrehængte apparater. Hvis loftet benyttes til venstrehængte apparater, skal udstansningen i loftet afbrækkes.
- Kun SCC-apparater bygget indtil 08/2011
Fastgør klimaventil med skrue (pos. 36), og tildækning (pos. 37) til dækkeafstivningen (erstatning for klokke) **Bill. 11**
OBS!
Kontroller, at klappen ikke blokeres af skruen.
- Mellemloftet fastgøres med de afmonterede skruer.
- På mellemstykket på mellemdækket er der et gennembrud, se billede 21 "A". Hvis det øverste apparat er et SCC-apparat skal dette gennembrud fjernes. Hvis det er et CM eller SCC uden CareControl, skal dette gennembrud fortsat blive der. Når gennembruddet er fjernet, stikkes Combi Duo-kittets kantbeskyttelse på mellemstykket.
- Tag beklædningerne på mellemloftet af
- Sæt udblæsningsluftkammeret (pos. 7) med tætning (pos 8) på loftsafstivningen **Bille.12**
- Dørhåndtaget afmonteres, drejes 180° og genmonteres. Gå frem som følger:
 - Fjern plastikafdækningen på dørlåsen. (Skub afdækningen ind mod dørens inderside og tag den så af).
 - Skruen på håndtaget (unbraco 5 mm) løsnes.

- Håndtaget afmonteres, drejes 180° og genmonteres.
- Plastikafdækningen anbringes.

B) Øverste enhed:

- Kun SCC-apparater bygget indtil 08/2011
- Afdækningsrammen over karrets Carepumpe fjernes ved at løsne de to skruer på den forreste tværstribе
 - Fodstykkets nederste del drejes ud.
 - Fodstykkets øverste del skrues af med unbraconøgle 15 mm. **Bille. 7**
 - Skru fastspændingsboltene (pos. 10) ind i den øverste enhed. **Bille. 13**
 - Anbring vandtilslutningen og kontrollér den for evt. utætheder.
 - Placér den øverste enhed på mellemloftet.
 - Fastspændingsboltene (pos. 10) stikkes helt ind i åbningerne i de 4 hjørnestolper i mellemloftet. **Bille. 14**
 - Vand-, strøm- og gasledningerne lægges på mellemloftets afstandsholder. **Bille. 15**
 - Stik afløbsrøret (pos 9) på afløbsvand-afløbet og udblæsningsgasrørforlængelser (pos 5 og 6) på det tilsvarende udblæsningsgasrør i apparatet **Bille. 16**
 - Før tilslutningsledninger og afløbsrør fornuftigt opdelt gennem gummimembranerne på bagbeklædningen (pos 13) og sæt beklædningen på igen **Bille. 17**
 - Fjern apparatets drypkar (erstattes af det integrerede drypkar i beklædningen foran (pos. 15)
 - Fjern ligeledes holdeclipsen fra apparatdrypkarret
 - Montering af kølebåserafdækning (pos. 12): **Bille. 18**
 - Afdækningen hænges med krogene ind i slidserne på mellemdækket og fastgøres.
 - Afdækningen fastgøres med skrue M5.
 - Røggaskanalen (pos. 2) hænges op under mellemloftet.

- Aflutningsrøret (pos. 4) føres gennem røggaskanalen ind i returluftkassen. Låget til røggaskanalen (pos. 3) anbringes på denne og fikses på den øverste enheds udsugningsrør. **Bille. 18**

Køleblæseren på det øverste apparat på Combi Duo sættes klemmes fast på følgende måde: **Bille. 19**

- På det øverste apparat brækkes én af udstansningerne på bunden af elektrorummet ud.
- Den vedlagte PG-forskruning fastgøres heri.
- Tilslutningskablet føres til køleblæseren føres gennem forskruringen og klemmes fast, som vist på udtaget af strømskemaet. **Bill. 22/23**

- a) Fase, brunt kabel, på hjælpekontakten på hovedkontakturen.
- b) Nulleleder, blå kabel, på nullelederklæmme bag sikring F2.
- c) Jordforbindelse, gult/grønt kabel på et egnet sted på jordforbindelsesklæmme.

Hvis det øverste apparat er et gasapparat, foregår tilslutningen som vist på billede 24-27

- Kablet sikres med PG-forskruning.
- Venstre (pos. 14/16) og højre afdækning (pos. 15) anbringes på mellemløftet. **Bille. 20**
- Sæt forbeklædningen på ved at
 - a) slutte USB-kablet til apparatets USB-kontaktflade
 - b) Sæt skærmen på og sørg samtidig for, at afløbsstudserne sidder helt inde i afløbsrøret **Bille. 21**

Combi Duo (bevægelig):

- Combi Duo'en skubbes hen til installationsstedet.
- Combi Duo'en fikses ved at lime holdepladen (Bille. B pos. 20) fast til gulvet med speciallim.
- Rul Combi Duo'en op på holdepladen, skub fikseringen (Bille. B pos. 21) ind fra siden og skru den fast med møtrikker.

Combi Duo (bevægelig og farbar):

- Ved tilslutning af forsyningskabler anbefales et friareal på 500 mm til venstre for udstyret. Kan et sådant friareal ikke realiseres, skal forsyningskablerne være tilpas lange til at de kan tilsluttes/afbrydes uden for selve installationsstedet.
- Modellerne kan sikres yderligere ved at anbringe en kæde på bagsiden af rammen (til venstre). Se Bille. B og C. Tilslutningspunktet er mærket med X.

Røggasanalyse

Vær opmærksom på følgende punkt ved udblæsningsgasanalysen af det nederste Combi Duo gasapparat:

1. På mellemløftet befinder udblæsningsgasskakt sig bagest til venstre (pos. 2). I denne udblæsningsgasskakt er der anbragt to revisionsåbninger til måling af udblæsningsgassen. **Bill. 28**
2. Ved udblæsningsgasanalyse kan de tilsvarende rørforlængelser (damp/varmluft) nås herigennem.
3. Udblæsningsgasanalyse-apparatets målestudser bør mindst have en længde på 200 mm.

Takuu ei korjaa vikoja, joiden syynä on asennusohjeen noudattamatta jättäminen.

Saatavilla on seuraavat Combi-Duo mallit:

ylempi laite:	alempi laite:
6x1/1 GN	6x1/1 GN / 10x1/1 GN
Liikkuva	tuotenro: 60.71.928
6x1/1 GN	6x1/1 GN / 10x1/1 GN
Jalat 150mm	tuotenro: 60.71.929
6x1/1 GN	6x1/1 GN / 10x1/1 GN
Siirrettävä	tuotenro: 60.71.930

6x2/1 GN	6x2/1 GN / 10x2/1 GN
Liikkuva	tuotenro: 60.71.934
6x2/1 GN	6x2/1 GN / 10x2/1 GN
Jalat 150mm	tuotenro: 60.71.935
6x2/1 GN	6x2/1 GN / 10x2/1 GN
Siirrettävä	tuotenro: 60.71.936

Huomio:

Alemman kaasukäyttöisen CombiDuo-laitteen pakokaasuanalyysin yksinkertaistamiseksi tulee laitetta asennettaessa jättää laitteen vasemmalle puolelle vähintään 500 mm välimatkaa muihin laitteisiin tai seiniin

Piirroksat asennusta varten, tarkat mitat ja ylimpien tasokiskojen korkeus erilaisille kokoonpanoille löytyvät erillisen piirroskäsikirjan mittapiirroksista.

Tässä kuvauksessa annetut kuvien nimet viittaavat samoin erilliseen piirroskäsikirjaan.

Mittapiirustusten merkkien selitys:

- 1 = ylimmän täyttökiskon korkeus
 - 2 = ylemmän laitteen sisäänajokorkeus
 - 3 = alemman laitteen sisäänajokorkeus
 - 4 = ylemmän laitteen veden laskuputken korkeus
 - 5 = alemman laitteen veden laskuputken korkeus
 - 6 = Pakokaasujen mittauksen tarkastusaukko
- Vesiliitäntää, jätevesiliitäntää, kaasuliitäntää ja jännitelähdettä koskevat tarkat tiedot löytyvät laitteen asennusohjeesta.

A) Alempi laite:

Vain SCC-laitteet, valmistettu 08/2011 asti

- Poista katekehys Carepumpe-altaan yläpuolelta irrottamalla molemmat etummaisessa poikkipalkissa olevat ruuvit.
- Kierrä laitteen jalan alaosa irti.
- Ruuvaa laitejalan yläosa irti 15 mm:n hylsyavaimella.

Kuva 7

Liikkuva Combi-Duo:

- Tee vesi- ja kaasuliitännät ja tarkasta, että ne ovat tiiviit.
- Aseta kehys pyörien päällä asennuspaikalle ja tarkista vaakasuora asento.
- Pienet korkeuserot (10 mm) voidaan tasoittaa pyörien avulla (kuva B, 22).
- Kiinnitä kehys laitteen pohjaan. Käytä tässä apuna 4 aluslevyä (kuva B osa 23) ja laitteen jalkojen ruuveja
- Kiinnitä valitsemasi pyörät kehukseen.

Kuva 1/2

Liikkuva Combi-Duo:

- Joissakin laiteversioissa vesijakelijan liitäntäkohta sijaitsee ulospäin. Tässä tapauksessa tapahtuu törmäys kehysten kanssa, siksi vesijakelijaa on käännettävä niin, että se osoittaa laitteen sisälle.
- Laitteissa, joissa vedenjakelija osoittaa sisäänpäin, kiinnitä pidennys (kuva C osa 31) vedenjakelijaan
- Tee vesi- ja kaasuliitännät ja tarkasta, että ne ovat tiiviit.
- Kiinnitä kehys laitteen pohjaan. Käytä tässä apuna 4 aluslevyä (kuva C osa 30) ja laitteen jalkojen ruuveja.
- Kiinnitä pyörät kehukseen

kuva 3/4

- 6x1/1 GN / 10x1/1GN:

Ota vasemman sivuseinän ruuvit pois ja kiinnitä vasen sivuseinä paikalleen lukittimella (kuva C osa 32)

Jaloilla varustettu Combi-Duo:

- Ruuvaa laitejalkojen yläosa laitteen pohjan jäykisteeseen.

Kuva 5/6

- Ruuvaa jalan alaosa paikoilleen Combi-Duo -varus-tesarjasta.

- Suorista laite asennuspaikalla vesivaa'an avulla.

Kuva 8

- Tee vesi- ja kaasuliitännät ja tarkasta, että ne ovat tiiviit.

- Ota kupu pois.

Kuva 9

- Puhdista kannen pinnalle jäänyt rasva.

- Irrota laitteen katosta ruuvit sellaisista kohdista, joissa on aukkoja välikattoon.

- Laita välikatto (1) paikoilleen.

Kuva 10

- Välikatto on tehtaalta valmisteltu valmiiksi laitteille, jotka avautuvat oikealle. Jos kattoa käytetään laitteissa, jotka avautuvat vasemmalle, kattoon merkityt reiät on puhkaistava.

- Vain SCC-laitteet, valmistettu 08/2011 asti Kiinnitä Clima-venttiili ruuvilla (pos. 36) ja suojus (pos. 37) katon jäykiste-ementtiin (korvaa suojuksen).

Kuva 11

Huomio:

Varmista, että ruuvit eivät estä luukua.

- Kiinnitä välikatto ruuveilla.

- Välikaton sillassa on murtokohta, katso kuva 21 "A". Jos ylempi laite on SCC-laite, tämä murtokohta on poistettava. Jos kyseessä on CM tai SCC ilman CareControlia, tämän murtokohdan on jäätävä paikoilleen. Kun murtokohta on poistettu, työnnä Combi Duon reunasuojus siltaan.

- Irrota välikannen peitepellit

- Kiinnitä poistoilmakammio (nro 7) tiivisteeseen (nro 8) kera välikannen vahvistukseen,

Kuva 12

- Irrota kahva ja asenna uudelleen 180° käännettynä:

- Irrota oven lukossa oleva muovisuojus. (Työnnä suojusta oven sisäosaan päin ja ota pois).

- Avaa kahvan ruuvi (5 mm kuusiokolo).

- Irrota kahva, käännä 180° ja asenna paikoilleen.

- Pistä muovisuojus takaisin paikoilleen.

B) Ylempi laite:

Vain SCC-laitteet, valmistettu 08/2011 asti

- Poista katekehys Carepumpe-altaan yläpuolelta irrottamalla molemmat etummaisessa poikkipalkissa olevat ruuvit.

- Kierrä laitteen jalan alaosa irti.

- Ruuvaa laitejalan yläosa irti 15 mm:n hylsyavaimella.

Kuva 7

- Ruuvaa kiinnityspultit (10) ylempään laitteeseen.

Kuva 13

- Suorita vesiliitäntä ja tarkista tiiviyys.

- Pistä ylempi laite välikaton päälle.

- Kiinnityspulttien (10) on mentävä kokonaan välikaton 4 kulmapylvään aukkoihin.

Kuva 14

- Aseta vesi-, sähkö- ja kaasujohdot välikaton välikkeen päälle.

Kuva 15

- työnnä liikevesiputki (nro 9) likaveden laskuputkeen ja liitä pakoputken pidennykset (nrot 5 ja 6) laitteen vastaavaan pakokaasuputkeen

Kuva 16

- Vedä liitäntäjohdot ja jätevesiputki tarkoituksenmukaisesti jaettuna taemman sivupellin (nro 13) kumikalvojen läpi ja asenna sivupelti takaisin paikalleen.

Kuva 17

- Ota laitteen tippa-allas pois (se korvataan etuosan peitepellit, nro 15, integroidulla tippa-altaalla)

- Ota laitteen tippa-altaan kiinnitysklipsit samoin pois

- Asenna jäähdytyspuhaltimen suojus (12)

Kuva 18

- Ripusta suojus koukkujen avulla välikaton rakoihin ja kiinnitä se.

- Kiinnitä suojus M5-ruuvilla.

- Ripusta pakokaasukuilu (2) välikattoon.

- Työnnä tuuletusputki (4) pakokaasukuiluun ja pistä se poistoilmakoteloon. Pistä pakokaasukuilun (3) kansi pakokaasukuiluun ja kiinnitä ylempään laitteen pois toilmaputkeen.

Kuva 18

Liitä jäähdytyspuhallin Combi Duo –sarjan

ylempään laitteeseen seuraavasti:

Kuva 19

- Murra irti ylemmästä laitteesta yksi sähkötilan pohjassa olevista stanssauksista.

- Kiinnitä siihen mukana tuleva PG-liitos.

- Vie jäähdytyspuhaltimen liitosjohto liitoksen läpi ja

liitä se kytkentäkaavio-
otteessa kuvatulla tavalla.

Kuva 22/23

- Vaihe, ruskea johto, pääkontaktorin apuliitäntään.
- Nollajohdin, sininen johto, nollajohtoliitimeen varokkeen F2 taakse.
- Maadoitus, keltavihreä johto sopivaan kohtaan maadoitusliittimessä.

Jos ylempi laite on kaasulaite, liitäntäkuvassa 24-27

- Varmista johto PG-liitoksella.

- Kiinnitä vasen (14/16) ja oikea (15) suojus
välialttoon.

Kuva 20

- Asenna etuosan peitepelti seuraavasti:

- liitä USB-johto laitteen USB-liitäntään
- työnnä etulevy paikalleen, huolehdi siitä, että vedenlaskunysä on kokonaan laskuputken sisällä

Kuva 21

Liikkuva Combi Duo:

- Työnnä Combi Duo asennuspaikalle.
- Kiinnitä liikkuva Combi Duo kiinnittämällä kiinnitys-
laatta (kuva B, 20) erikoisliimalla lattiaan.
- Pyöritä Combi Duo kiinnityslaatan päälle, työnnä
kiinnitin (kuva B, 21) sivulta sisään ja kiinnitä mut-
tereilla.

Liikkuva ja siirrettävä Combi Duo:

- Syöttöjohtojen liittämistä varten suosittelemme jät-
tämään 500 mm tyhjää tilaa laitteen vasemmalle
puolelle. Mikäli tämä välimatka ei ole mahdollinen,
tulee syöttöjohtojen olla niin pitkät, että ne voidaan
liittää ja irroittaa asennuspaikan ulkopuolella
- Molempien mallien kehyksen vasempaan taka-
reunaan voidaan kiinnittää ketju, joka varmistaa
laitteen pysymisen paikallaan. Katso kuva B ja C.
Liitäntäkohta on merkitty kirjaimella X.

Pakokaasuanalyysi

Alemman kaasukäyttöisen CombiDuo-laitteen pako-
kaasuanalyysin yhteydessä tulee noudattaa seuraavia
ohjeita:

- Väläkannessa on takana vasemmalla pakokaasujen
poistohormi (nro 2). Tähän pakokaasuhormiin on
tehty kaksi tarkastusaukkoa pakokaasumittausta
varten. kuva 28
- Pakokaasuanalyysiä varten niiden läpi päästään
käsiksi vastaaviin jatkoputkiin (höyry / kuuma
ilma).
- Pakokaasujen analyysilaitteen mittausrönsyn tulee
olla vähintään 200 mm pitkä.

Schade door het niet in acht nemen van deze installatievoorschriften is uitgesloten van de garantie. De volgende varianten van de Combi-Duo zijn beschikbaar:

bovenste toestel:	onderste toestel:
6x1/1 GN	6x1/1 GN / 10x1/1 GN
Verplaatsbaar	Artikelnr.: 60.71.928
6x1/1 GN	6x1/1 GN / 10x1/1 GN Pootjes
150 mm	Artikelnr.: 60.71.929
6x1/1 GN	6x1/1 GN / 10x1/1 GN
Verrijdbaar	Artikelnr.: 60.71.930
6x2/1 GN	6x2/1 GN / 10x2/1 GN
Verplaatsbaar	Artikelnr.: 60.71.934
6x2/1 GN	6x2/1 GN / 10x2/1 GN Pootjes
150mm	Artikelnr.: 60.71.935
6x2/1 GN	6x2/1 GN / 10x2/1 GN
Verrijdbaar	Artikelnr.: 60.71.936

Let op:

Ter vereenvoudiging van de analyse van de afvoergassen van het onderste Combi Duo gastoestel moet bij de installatie links naast het toestel een min. afstand van 500 mm tot andere apparatuur resp. de muur worden aangehouden.

U kunt voor de verschillende samenstellingen tekeningen voor de montage, precieze afmetingen en de hoogte van de bovenste inschuifrail ontlenen aan de maattekeningen in het afzonderlijke tekeningenhandboek.

De in deze omschrijving vermelde benamingen van de afbeeldingen hebben eveneens betrekking op het afzonderlijke tekeningenhandboek

Legenda maattekeningen:

- 1 = hoogte bovenste niveau
- 2 = inrijhoogte bovenste toestel
- 3 = inrijhoogte onderste toestel
- 4 = hoogte waterafvoer bovenste toestel
- 5 = hoogte waterafvoer onderste toestel
- 6 = onderhoudsopening voor het meten van de afvoergassen

Exacte gegevens voor de aansluiting van watertoevoer, waterafvoer, gas en stroom vindt u in de installatiehandleiding van het toestel.

A) Onderste toestel:

Alleen SCC-apparatuur gebouwd tot 08/2011

- Afdekframe boven de opvangbak Carepomp verwijderen door de 2 boutjes in de voorste dwarssteun te verwijderen.
- Draai het onderste deel van het pootje van het toestel eruit.
- Bovengedeelte van poot van apparaat met steeksleutel 15 mm afschroeven.

Afb. 7

Combi-Duo verplaatsbaar:

- Maak de water- en gasaansluiting en controleer op lekkage.
 - Plaats het frame met de rolletjes op de plaats van opstelling en controleer of het waterpas staat.
 - Geringe oneffenheden (10 mm) kunnen met de twee rolletjes (afb. 11 pos. 22) worden gecompenseerd.
 - Bevestig het frame aan de bodem van het toestel. Gebruik daarvoor de 4 sluitplaatjes (afb. B onderdeel 23) en de schroefjes van de poten
- Afb. 1/2
- Bevestig de uitgekozen rolletjes aan het frame.

Combi-Duo verrijdbaar:

- Bij enkele versies van de apparatuur wijst het aansluitpunt van de waterverdeler naar buiten. In dat geval komt deze tegen het frame, daarom moet de waterverdeler zo worden gedraaid dat hij naar de binnenkant van het toestel wijst.
- Bij toestellen waarbij de waterverdeler naar binnen wijst, een verlengstuk (afb. C onderdeel 31) op de waterverdeler aanbrengen.
- Maak de water- en gasaansluiting en controleer op lekkage.
- Bevestig het frame aan de bodem van het toestel. Gebruik daarvoor de 4 sluitplaatjes (afb. C onderdeel 30) en de schroefjes van de poten.

Afb. 3/4

- Bevestig de wielletjes aan het frame.
- 6x1/1 GN / 10x1/1 GN:
Verwijder de schroefjes van de linker zijwand en zet de linker zijwand met een vaststeller (afb. C onderdeel 32) vast.

Combi-Duo met verstelbare pootjes:

- Schroef de bovenste stukken van de pootjes samen met de verstevigingsplaatjes aan de bodem van het toestel. **Afb. 5/6**
- Schroef de onderste stukken uit de Combi-Duo set erin.
- Stel het toestel op de plaats van opstelling waterpas. **Afb. 8**
- Maak de water- en gasaansluiting en controleer op lekkage.

- Verwijder de schroefdp. **Afb. 9**
- Verwijder eventuele vetresten van het dekselopervlak.
- Verwijder uit het deksel de schroeven op de plaatsen waar zich openingen in het tussenstuk bevinden.
- Plaats het tussenstuk (pos. 1). **Afb. 10**
- Het tussenstuk is standaard voorbereid voor toestellen met aanslag rechts. Als het deksel bij toestellen met aanslag links wordt gebruikt, moet de betreffende uitsparing in het deksel worden uitgesneden.
- Alleen SCC-toestellen gebouwd tot 08/2011
Bevestig het klimaatventiel met boutje (pos. 36) en afdekplaat (pos. 37) aan de versteviging van het deksel (vervanging voor schroefdp). **Afb. 11**
Attentie:
overtuig u ervan dat de klep niet door de bout wordt geblokkeerd.
- Bevestig het tussenstuk met de verwijderde schroeven.
- In de strip van de tussenplaat bevindt zich een breekplaatje, zie afb. 21 "A". In het geval dat het bovenste apparaat een SCC-apparaat is, moet dit breekplaatje worden verwijderd. In het geval van een CM of SCC zonder CareControl moet het breekplaatje erin blijven. Na het verwijderen van het breekplaatje de randbescherming van de Combi Duo kit op de strip schuiven.
- Aan het verlaagde plafond bekledingen demonteer
- Luchtafvoerkamer (pos. 7) met afdichting (pos. 8) aan plafondversterking aanbouwen **Afb. 12**

- Demonteer de handgreep van het deurtje en monteer hem 180° gedraaid weer; daartoe:
 - De kunststof afdekking van de deursluiting verwijderen. (afdekking naar binnenkant deur schuiven en verwijderen).
 - Draai het schroefje van de handgreep (inbus 5 mm) los.
 - Trek de handgreep eraf, draai hem 180° en breng hem weer aan.
 - Drenge de kunststof afdekking weer aan.

B) Bovenste toestel:

Alleen SCC-apparatuur gebouwd tot 08/2011

- Afdekframe boven de opvangbak Carepomp verwijderen door de 2 boutjes in de voorste dwarssteun te verwijderen.
- Draai het onderste deel van het pootje van het toestel eruit.
- Bovengedeelte van poot van apparaat met steeksleutel 15 mm afschroeven. **Afb. 7**
- Schroef de bevestigingspennen (pos. 10) in het bovenste toestel. **Afb. 13**
- Sluit de watertoevoer aan en controleer op lekkage.
- Plaats het bovenste toestel op het tussenstuk.
- De bevestigingspennen (pos. 10) moeten helemaal in de openingen van de 4 hoekstijlen van het tussenstuk steken. **Afb. 14**
- Leg de water-, stroom- en gasleidingen op de afstandhouder van het tussenstuk. **Afb. 15**
- Afvalwaterbuis (pos. 9) aan afvalwaterafvoer en afvoergasbuisverlengstukken (pos. 5 en 6) aan de overeenkomstige afvoergasbuis van het apparaat spelden. Afbeelding 16
- Aansluitleidingen en afvalwaterbuis doelmatig opgedeeld door de rubbermembranen van de achterste bekleding (pos. 13) brengen en bekleding terug aanbrengen. **Afb. 17**
- Druipbak van het apparaat verwijderen (wordt vervangen door de geïntegreerde druibak van de bekleding vooraan pos. 15)
- Bevestigingsclips van de druibak van het apparaat eveneens verwijderen

- Afdekking van de koelventilators monteren: (pos. 12) Afb. 18
- Afdekking met de haak in de gleuf aan het verlaagd plafond hangen en fixeren.
- Afdekking met schroef M5 meebevestigen.
- Haak het gasafvoerkanaal (pos. 2) in het tussenstuk.
- Het ontluuchtingspijpje (pos. 4) in het gasafvoerkanaal plaatsen en op de ontluuchtingsunit drukken. Het deksel van het gasafvoerkanaal (pos. 3) op het gasafvoerkanaal aanbrengen en aan de ontluuchtingspijp van het bovenste toestel vastmaken.

Afb. 18

De koelventilator op het bovenste apparaat van de Combi Duo set klemmen, daartoe:

Afb. 19

- Op het bovenste apparaat één van de uitstansingen die zich in de bodem van de elektroruimte bevinden eruit breken.
- De meegeleverde PG-schroefkoppeling daarin bevestigen.
- De aansluitkabel van de koelventilatoren door de schroefkoppeling voeren en vastklemmenzoals getoond wordt in het uittreksel van het schakelschema. Afb. 22/23
- a) Fase, bruine kabel, aan hulpcontact van de hoofdveiligheidsschakelaar.
- b) Nulleider, blauwe kabel, op nulleiderklem achter zekering F2.
- c) Aarding, geel/groene kabel op geschikte plek van de aardingsklem.

Indien het bovenste toestel een gastoestellen is, aansluiting zoals weergegeven in afb. 24-27

- Kabel zekeren met PG-schroefkoppeling.
- Monteer de deksels links (pos. 14/16) en rechts (pos. 15) op het tussenstuk. Afb. 20
- Voorste bekleding aanbrengen, daarvoor
 - a) USB-kabel op de USB-interface van het apparaat aansluiten
 - b) Paneel opsteken. Let daarbij op dat de afvoermof compleet in de afvoer buis steekt.

Afb. 21

Combi Duo verplaatsbaar:

- Schuif de Combi Duo op de plaats van opstelling.
- Om de verplaatsbare Combi Duo vast te zetten, het voetplaatje (afb. B pos. 20) met speciale lijm aan de vloer bevestigen.
- Rol de Combi Duo op het voetplaatje, schuif de borging (afb. B pos. 21) er van opzij in en bevestig deze met de moertjes.

Combi Duo verplaatsbaar en verrijdbaar:

- Voor het aansluiten van de toevoeringen adviseren wij een vrije ruimte van 500 mm links naast het toestel. Mocht deze afstand niet mogelijk zijn, dan moeten de toevoeringen zo lang zijn dat ze buiten de plaats van opstelling kunnen worden aangesloten en losgemaakt.
- Als extra beveiliging tegen weggrollen kan bij beide modellen aan het frame links achter een ketting worden aangebracht. Zie afb. B en C. Het aansluitpunt is gemarkeerd met een X.

Analyse afvoergassen

Voor de afvoergasanalyse van het onderste Combi Duo gasapparaat dienen volgende punten in acht genomen te worden:

1. Aan het verlaagde plafond bevindt zich achteraan links de afvoergasschacht (pos. 2). In deze afvoergasschacht zijn twee inspectieopeningen voor de meting van het afvoergas aangebracht. Afb. 28
2. Voor de afvoergasanalyse kunnen hierdoor de passende buisverlengingen (stoom/hete lucht) gerealiseerd worden.
3. De meetmof van het afvoergasanalysetoestel dient een lengte van minstens 200 mm te hebben.

Ζημιές λόγω μη τήρησης αυτών των διατάξεων εγκατάστασης δεν εμπίπτουν στις διατάξεις εγγύησης. Είναι διαθέσιμες οι ακόλουθες παραλλαγές Combi-Duo:

επάνω συσκευή:	κάτω συσκευή:
6x1/1 GN	6x1/1 GN / 10x1/1 GN
κινητή	αριθ. προϊόντος: 60.71.928
6x1/1 GN	6x1/1 GN / 10x1/1 GN
πόδια 150mm	αριθ. προϊόντος: 60.71.929
6x1/1 GN	6x1/1 GN / 10x1/1 GN
κινούμενη	αριθ. προϊόντος: 60.71.930

6x2/1 GN	6x2/1 GN / 10x2/1 GN
κινητή	αριθ. προϊόντος: 60.71.934
6x2/1 GN	6x2/1 GN / 10x2/1 GN
πόδια 150mm	αριθ. προϊόντος: 60.71.935
6x2/1 GN	6x2/1 GN / 10x2/1 GN
κινούμενη	αριθ. προϊόντος: 60.71.936

Προσοχή:

Για την αποποίηση της ανάλυσης καυσαερίων της κάτω Combi Duo συσκευής αερίου πρέπει κατά την εγκατάσταση αριστερά δίπλα στη συσκευή να τηρηθεί μια ελάχιστη απόσταση των 500 mm από τις άλλες συσκευές ή από τους τοίχους.

Πάρτε τα σκίτσα για το στήσιμο, ακριβή μέτρα και ύψος ανώτερων ραγίων εισδοχής για τους διάφορους συνδυασμούς, από τα διαστατικά σχέδια στο ξεχωριστό βιβλίο σκίτσων.

Οι αναφορές εικόνων της παρούσας περιγραφής αφορούν επίσης το συνολικό βιβλίο σκίτσων.

Υπόμνημα για τα σχέδια διαστάσεων:

1 = Ύψος του επάνω ραφίου

2 = Ύψος εισόδου της επάνω συσκευής

3 = Ύψος εισόδου της κάτω συσκευής

4 = Ύψος της εκροής νερού της επάνω συσκευής

5 = Ύψος της εκροής νερού της κάτω συσκευής

6 = Άνοιγμα ελέγχου για τη μέτρηση καυσαερίων

Ακριβείς αναφορές για τη σύνδεση νερού, σύνδεση απόνευρων, σύνδεση αερίου και τροφοδοσία τάσης αναφέρονται στις οδηγίες εγκατάστασης των συσκευών.

A) Κάτω συσκευή:

Μόνο SCC συσκευές κατασκευασμένες μέχρι τις 08/2011

- Αφαιρέστε το πλαίσιο επικάλυψης πάνω από τη λεκάνη αντλίας με το ξεβίδωμα των δύο βιδών στη μπροστινή εγκάρσια μπάρα
- Ξεβιδώστε κάτω τμήμα ποδιού της συσκευής.
- Ξεβιδώστε το άνω τμήμα του ποδαρικού της συσκευής με κλειδί καρύδι 15 χιλιοστών. **Εικ. 7**

Combi-Duo κινητή:

- Τοποθετείτε το πλαίσιο με τους τροχήλους στο χώρο εγκατάστασης και ελέγχετε για την οριζόντια τοποθέτηση.
- χαμηλές κλίσεις (10 mm) μπορούν να αντισταθμιστούν με τους δύο τροχήλους (Εικ. Β Θέση 22).
- Στερεώνετε το πλαίσιο στο δάπεδο της συσκευής. Για το σκοπό αυτό χρησιμοποιείτε τις 4 υποθεματικές ροδέλες (Εικόνα Β Εξάρτημα 23) και τις βίδες των ποδιών της συσκευής **Εικ. 1/2**
- Τοποθετείτε τους επιλεγμένους τροχήλους στο πλαίσιο.
- Τοποθετείτε σύνδεση νερού και ελέγχετε ως προς τη στεγανότητα.

Combi-Duo κινούμενη:

- Σε μερικές εκδόσεις της συσκευής το σημείο σύνδεσης του διανομέα νερού δείχνει προς τα έξω. Στην περίπτωση αυτή δημιουργείται σύγκρουση με το πλαίσιο, για το λόγο αυτό πρέπει ο διανομέας νερού να περιστραφεί κατά τέτοιον τρόπο, ώστε να δείχνει προς την εσωτερική πλευρά της συσκευής.
- Στις συσκευές, στις οποίες ο διανομέας νερού δείχνει προς τα μέσα, τοποθετήστε την προέκταση (εικόνα C Εξάρτημα 31) στο διανομέα νερού
- Στερεώνετε το πλαίσιο στο δάπεδο της συσκευής. Για το σκοπό αυτό χρησιμοποιείτε τις 4 υποθεματικές ροδέλες (Εικόνα C Εξάρτημα 30) και τις βίδες των ποδιών της συσκευής **Εικ. 3/4**
- Στερεώνετε τους τροχήλους στο πλαίσιο.
- Τοποθετείτε τη σύνδεση νερού και αερίου και ελέγχετε ως προς τη στεγανότητα.
- 6x1/1 GN / 10x1/1GN:
Απομακρύνετε τις βίδες του αριστερού πλευρικού τοιχώματος και σταθεροποιείτε

το αριστερό πλευρικό τοίχωμα με συγκρατητήρα (Εικόνα C Εξάρτημα 32)

Combi-Duo με πόδια συσκευών:

- Βιδώνετε τα επάνω τμήματα ποδιών της συσκευής με τις ενισχύσεις στο δάπεδο της συσκευής. Εικ. 5/6
- Βιδώνετε τα κάτω τμήματα ποδιών από το σετ Combi-Duo.
- Ευθυγραμμίζετε τη συσκευή στο χώρο εγκατάστασης με το αλφάδι. Εικ. 8
- Τοποθετείτε σύνδεση νερού και ελέγχετε ως προς τη στεγανότητα.
- Απομακρύνετε την καμπίνα. Εικ. 9
- Καθαρίζετε την επιφάνεια οροφής από υπολείμματα γράσου.
- Από την οροφή της συσκευής απομακρύνετε τις βίδες από τα σημεία, στα οποία υπάρχουν ανοίγματα στην ενδιάμεση οροφή.
- Τοποθετείτε επάνω ενδιάμεση οροφή (θέση 1). Εικ. 10
- Η ενδιάμεση οροφή είναι στάνταρ προετοιμασμένη για συσκευές με δεξιά αναστολέα. όταν η οροφή χρησιμοποιείται σε συσκευές με αριστερό αναστολέα, πρέπει να ανοίξει η αντίστοιχη διάνοιξη στην οροφή.
- Μόνο SCC συσκευές κατασκευασμένες μέχρι τις 08/2011
Στερεώστε βαλβίδα κλιματισμού με βίδα (θέση 36) και κάλυμμα (θέση 37) στην ενίσχυση οροφής (αντικαθιστά το θόλο). Εικό. 11
Προσοχή:
Εξασφαλίστε, ώστε το κλαπέτο να μη μπλοκάρεται από τη βίδα.
- Στερεώνετε την ενδιάμεση οροφή με τις αποσυρμαρμολογημένες βίδες.
- Στη γεφύρωση της ενδιάμεσης οροφής υπάρχει απόσπαση, βλ. εικόνα 21 «Α». Στην περίπτωση που η άνω συσκευή είναι συσκευή SCC, αυτή η απόσπαση πρέπει να αφαιρεθεί. Στην περίπτωση συσκευής CM ή SCC χωρίς CareControl αυτή η απόσπαση πρέπει να παραμείνει. Μετά την αφαίρεση της απόσπασης τοποθετήστε την προστασία γωνιών του kit του Combi Duo στη γεφύρωση.
- Αποσυρμαρμολογήστε στην ενδιάμεση οροφή τις επενδύσεις

- Συρμαρμολογήστε θάλαμο εξαέρωσης (θέση 7) με στεγανοποίηση (θέση 8) στην ενίσχυση οροφής. Εικ. 12
- Αποσυρμαρμολογήστε λαβή πόρτας και συρμαρμολογήστε εκ νέου μετά από περιστροφή των 180°, για το σκοπό αυτό:
 - Απομακρύνετε πλαστικό κάλυμμα του κλειστρου πόρτας. (σπρώχνετε κάλυμμα προς την εσωτερική πλευρά της πόρτας και αφαιρείτε)
 - Ξεβιδώνετε βίδα της λαβής πόρτας (βίδα Άλεν 5 mm).
 - Βγάζετε λαβή πόρτας, στρέψετε κατά 180° και συρμαρμολογήστε εκ νέου.
 - Τοποθετείτε πάλι το πλαστικό κάλυμμα.

B) Επάνω συσκευή:

Μόνο SCC συσκευές κατασκευασμένες μέχρι τις 08/2011

- Αφαιρέστε το πλαίσιο επικάλυψης πάνω από τη λεκάνη αντλίας με το ξεβιδώμα των δύο βιδών στη μπροστινή εγκάρσια μπάρα
- Ξεβιδώνετε κάτω τμήμα ποδιού της συσκευής.
- Ξεβιδώστε το άνω τμήμα του ποδαρικού της συσκευής με κλειδί καρύδι 15 χιλιοστών. Εικ. 7
- Βιδώνετε τα μπουλόνια στερέωσης (θέση 10) στην επάνω συσκευή. Εικ. 13
- Τοποθετείτε σύνδεση νερού και ελέγχετε ως προς τη στεγανότητα.
- Τοποθετείτε επάνω συσκευή επάνω στην ενδιάμεση οροφή.
- Τα μπουλόνια στερέωσης (θέση 10) πρέπει να έχουν εισαχθεί τελείως στα ανοίγματα των 4 γωνιακών στηριγμάτων της ενδιάμεσης οροφής. Εικ. 14
- Τοποθετείτε τους αγωγούς νερού, ρευσματος και αερίου επάνω στο διαχωριστή της ενδιάμεσης οροφής. Εικ. 15
- Τοποθετήστε το σωλήνα αποχέτευσης (θέση 9) στην απορροή αποχέτευσης και τις προεκτάσεις σωλήνα καυσαερίων (θέση 5 και 6) στον αντίστοιχο σωλήνα καυσαερίων της συσκευής Εικ. 16
- Οδηγήστε κατάλληλα τους αγωγούς σύνδεσης και το σωλήνα αποχέτευσης δια μέσου των ελαστικών μεμβρανών της πίσω επένδυσης (θέση 13) και τοποθετήστε πάλι την επένδυση. Εικ. 17

- Αφαιρέστε τη λεκάνη σταξίματος συσκευής (αντικαθίσταται από την ενσωματωμένη λεκάνη σταξίματος της επένδυσης μπροστά θέση 15)
- Αφαιρέστε επίσης τα κλιπ συγκράτησης της λεκάνης σταξίματος συσκευής
- Τοποθέτηση σκέπαστρου ανεμιστήρα (θέση 6)

Εικ. 18

- Κρεμάστε το σκέπαστρο με τα άγκιστρα στις εγκοπές της ενδιάμεσης οροφής και στερεώστε το.
- Στερεώστε το σκέπαστρο με τη βίδα M5.
- Αναρτάτε υποδοχή καυσαερίων (θέση 2) στην ενδιάμεση οροφή.
- Εισάγετε σωλήνα εξαερισμού (θέση 4) στην υποδοχή καυσαερίων και τοποθετείτε στο κιβώτιο εξαερισμού. Τοποθετείτε καπάκι υποδοχής καυσαερίων (θέση 3) επάνω στην υποδοχή καυσαερίων και στερεώνετε στο σωλήνα εξαερισμού της επάνω συσκευής.

Εικ. 18

Τοποθετήστε τον ανεμιστήρα ψύχρασης στην άνω συσκευή του σετ Combi Duo, επιπλέον:

Εικ. 19

- Σπάστε ένα πρεσαρισμένο τεμάχιο της άνω συσκευής που βρίσκεται στη βάση του χώρου ηλεκτρικών.
- Στερεώστε μέσα το θωρακισμένο βιδώμα που βρίσκεται στο πακέτο αποστολής.
- Περάστε το καλώδιο σύνδεσης ανεμιστήρων μέσα από το βιδώμα και μαγκώστε το στο ακροδέκτη όπως δείχνεται στο αντίγραφο διαγράμματος συνδεσμολογίας.

Εικ. 22/23

- Φάση, καφέ καλώδιο, στη βοηθητική επαφή του κύριου επαφής.
- Ουδέτερος αγωγός, μπλε καλώδιο, στον ακροδέκτη ουδέτερου αγωγού πίσω από την ασφάλεια F2.
- Γείωση, κίτρινο/πράσινο καλώδιο σε κατάλληλη θέση του ακροδέκτη γείωσης.

Σε περίπτωση που η επάνω συσκευή είναι μια συσκευή αερίου, σύνδεση όπως στην εικόνα 24-27

- Ασφαλίστε το καλώδιο με θωρακισμένο βιδώμα.
- Τοποθετείτε κάλυμμα αριστερά (θέση 14/16) και δεξιά (θέση 15) στην ενδιάμεση οροφή.

Εικ. 20

- Τοποθετήστε τη μπροστινή επένδυση, για το σκοπό αυτό
 - Συνδέστε καλώδιο USB στη θύρα USB της συσκευής
 - Τοποθετήστε διάφραγμα, εδώ προσέξτε, το στόμιο αποχέτευσης να βρίσκεται πλήρως τοποθετημένο στο σωλήνα αποχέτευσης

Εικ. 21

Combi Duo κινητή:

- Σπρώχνετε την Combi Duo στο χώρο εγκατάστασης.
- Για τη σταθεροποίηση της Combi Duo κινητή στερεώνετε την πλάκα στήριξης (Εικόνα Β θέση 20) στο δάπεδο με ειδική κόλλα.
- Κυλάτε την Combi Duo επάνω στην πλάκα στήριξης, σπρώχνετε τη στερέωση (Εικόνα Β θέση 21) από τα πλάγια και στερεώνετε με τα φαξιμάδια.

Combi Duo κινητή και κινούμενη:

- Για τη σύνδεση των αγωγών τροφοδοσίας συνιστούμε έναν ελεύθερο χώρο των 500 mm αριστερά δίπλα στη συσκευή. Εάν αυτή η απόσταση δεν είναι εφικτή, πρέπει οι αγωγοί τροφοδοσίας να διαθέτουν τέτοιο μήκος, ώστε αυτοί να μπορούν να συνδεθούν και να αποσυνδεθούν εκτός του χώρου εγκατάστασης.
- Ως πρόσθετη ασφάλεια κύλισης μπορεί στα δύο αυτά μοντέλα να τοποθετηθεί μια αλυσίδα στο πλαίσιο πίσω αριστερά. βλέπε Εικόνα Β και C. Το σημείο σύνδεσης φέρει σήμανση με το X.

Ανάλυση καυσαερίων

Για την ανάλυση καυσαερίων της κάτω Combi Duo συσκευής αερίου πρέπει να προσεχθούν τα ακόλουθα σημεία:

1. Στην ενδιάμεση οροφή βρίσκεται πίσω αριστερά ο αγωγός καυσαερίων (θέση 2). Σε αυτόν τον αγωγό καυσαερίων υπάρχουν δύο ανοίγματα ελέγχου για τη μέτρηση καυσαερίων.
2. Για την ανάλυση καυσαερίων μπορεί μέσα από αυτά να υπάρξει πρόσβαση στις αντίστοιχες προεκτάσεις σωλήνα (ατμός/θερμός αέρας).
3. Το στόμιο μέτρησης της συσκευής ανάλυσης οφείλει να έχει ένα μήκος τουλάχιστον 200 mm.

Εικ. 28

Oštećenja zbog nepridržavanja ovog propisa za instalaciju isključena su iz jamstva.

Varijante uređaja Combi-Duo su sljedeće na raspolaganju:

gornji uređaj:	donji uređaj:
6x1/1 GN	6x1/1 GN / 10x1/1 GN
Mobilni	Br. artikla: 60.71.928
6x1/1 GN	6x1/1 GN / 10x1/1 GN
Nogari 150mm	Br. artikla: 60.71.929
6x1/1 GN	6x1/1 GN / 10x1/1 GN
Pomični	Br. artikla: 60.71.930

6x2/1 GN	6x2/1 GN / 10x2/1 GN
Mobilni	Br. artikla: 60.71.934
6x2/1 GN	6x2/1 GN / 10x2/1 GN
Nogari 150mm	Br. artikla: 60.71.935
6x2/1 GN	6x2/1 GN / 10x2/1 GN
Pomični	Br. artikla: 60.71.936

Pozor:

Radi pojednostavnjenja analize ispušnih plinova donjeg plinskog aparata Combi Duo morate se pri instalaciji lijevo pored aparata pridržavati najmanjeg razmaka od 500 mm prema drugim aparatima odnosno stijenama.

Crteži za postavljanje, točne izmjere i visinu gornjih umetnih vodilica za najrazličitije kombinacije pri sastavljanju možete preuzeti iz mjernih crteža u odvojenom priručniku za crteže.

Oznake slika navedene u ovome opisu također se odnose na posebni priručnik za crteže.

Legenda crteža s mjerama:

1 = visina najgornjeg ugradbenog elementa

2 = visina uvlačenja gornjeg uređaja

3 = visina uvlačenja donjeg uređaja

4 = visina odvoda vode gornjeg uređaja

5 = visina odvoda vode donjeg uređaja

6 = revizionni otvor za mjerenje ispušnih plinova

Točne podatke za priključke vode, otpadne vode, plina i napajanja naponom pronaći ćete u uputi za instalaciju uređaja.

A) Donji uređaj:

Samo SCC uređaji proizvedeni do 08/2011

- Prekrivni okvir iznad korita pumpe za njegu uklonite odvrtanjem obaju vijaka na prednjem poprečnom podupiraču
- Odvrtite donji dio podnožja uređaja.
- Odvijte gornji dio podnožja uređaja utičnim ključem od 15 mm.

Slika 7

Mobilni Combi-Duo:

- Priključite dovod vode i plina i provjerite njihovu nepropusnost.
- Okvir s kotačima postavite na mjesto instalacije i provjerite vodoravnost položaja.
- Neznatne kosine (10 mm) mogu se poravnati pomoću oba kotača (slika B, poz. 22).
- Pričvrstite okvir na dno uređaja. Za to koristite 4 podložne pločice (slika B dio 23) i vijke za noge uređaja..
- Stavite na okvir odabrane kotače.

Sli. 1/2

Pomični Combi-Duo:

- Za neke verzije uređaja pokazuje priključna točka razdjelnika vode prema van. U tom slučaju dolazi do sudara s okvirom pa se zbog toga ovdje razdjelnik vode mora okrenuti tako da pokazuje prema unutarnjoj strani uređaja.
- Za uređaje u kojima razdjelnik vode pokazuje prema unutra, postavite produžetak (slika C, dio 31) na razdjelnik vode
- Stavite produženje (slika C dio 26) na razvodnik vode.
- Priključite dovod vode i plina i provjerite njihovu nepropusnost.
- Pričvrstite okvir na dno uređaja. Za to koristite 4 podložne pločice (slika B dio 30) i vijke za noge uređaja.
- Kotače pričvrstite na okvir.
- 6x1/1 GN / 10x1/1GN:
Uklonite vijke lijeve bočne stjenke i fiksirajte je osiguračem (slika C dio 32).

Sli. 3/4

Combi-Duo s nogarima uređaja:

- Gornje dijelove nogara uređaja pričvrstite s krućenjima na dno uređaja. Sli. 5/6
- Uvrnite donji dio podnožja iz kompleta uređaja Combi-Duo.
- Centrirajte uređaj na mjestu postavljanja pomoću libele. Slika 8
- Priključite dovod vode i plina i provjerite njihovu nepropusnost.
- Uklonite zvono. Slika 9
- Površinu pokrova očistite od ostataka masnoća.
- Uklonite vijke iz pokrova uređaja s mjesta na kojima su otvori u međupokrovu.
- Položite međupokrov (poz. 1). Slika 10
- Međupokrov je standardno pripremljen za uređaje s desnim graničnikom. Koristi li se pokrov kod uređaja s lijevim graničnikom, na pokrovu se mora izrezati odgovarajući segment.
- Samo SCC uređaji proizvedeni od 08/2011 Ventil za klimu pričvrstite vijkom (stavka 36) i pokrov (stavka 37) pričvrstite na pojačanje pokrova (zamjena za zvono). Slika 11
- Pozor:
Pobrnite se da zaklopka ne bude blokirana vijkom.
- Međupokrov pričvrstite pomoću izvađenih vijaka.
- Na mostu pregradnog zida nalazi se odlomni komad, pogledajte sliku 21 "A". U slučaju da je gornji uređaj SCC-uređaj, morate taj odlomni komad odstraniti. V slučaju da se radi o uređaju CM ili SCC bez CareControl mora taj odlomni komad ostati. Po odstranjenju odlomnog komada postavite zaštitu rubova Combi Duo kompleta na most.
- Na spušenom stropu skinite oplatu
- Ugradite komoru za odvod zraka (stavka 7) s brtvom (stavka 8) na pojačanje stropa Slika 12
- Demontirajte ručku vratiju i okrećući je za 180° ponovno je montirajte, osim toga:
 - Uklonite plastični pokrov na bravi vratiju. (Pokrov gurnite do unutrašnje strane vratiju i izvadite ga.)
 - Otpustite vijak na ručki vratiju (imbus 5 mm).
 - Skinite ručku, okrenite je za 180° i ponovno montirajte.
 - Ponovno stavite plastični pokrov

B) Gornji uređaj:

Samo SCC uređaji proizvedeni do 08/2011

- Prekrivni okvir iznad korita pumpe za njegu uklonite odvrtanjem obaju vijaka na prednjem poprečnom podupiraču
- Uklonite pokrovni okvir iznad posude Carepumpe tako da otpustite oba vijka prednjem poprečnom potpornju. na Slika 7A
- Odvrtite donji dio podnožja uređaja.
- Odvijte gornji dio podnožja uređaja utičnim ključem od 15 mm. Slika 7
- Pričvrstne svornjake uvrnite (poz. 6) u gornji uređaj. Slika 13
- Priključite dovod vode i provjerite nepropusnost.
- Gornji uređaj namjestite na međupokrov.
- Pričvrstni svornjaci (poz.6) moraju biti potpuno uvučeni u otvore četiriju kutnih štapova međupokrova. Slika 14
- Vodovodne cijevi, strujne i plinske vodove položite na distancu međupokrova. Slika 15
- Nataknite cijev za odvod vode (stavka 9) na odvod otpadne vode i produžetke cijevi za odvod plina (stavka 5 i 6) na prikladnoj cijevi za odvod plina na aparatu Slika 16
- Priključne vodove i cijev za odvod otpadne vode uz smislenu raspodjelu provedite kroz gumene membrane stražnje oplate (stavka 13) i ponovno postavite oplatu. Slika 17
- Uklonite okapnicu aparata (zamjenjuje se integriranim okapnicom prednje oplate stavka 15)
- Također uklonite kopče za pridržavanje okapnice aparata
- Postavite pokrov hladnjaka (poz. 12): Slika 18
 - Objesite pokrov kukama u otvore na spušenom stropu i pričvrstite ga.
 - Pričvrstite pokrov vijkom M5.
- Okno za dimne plinove (poz. 2) objesite na međupokrov.
- Cijev za odzračivanje (poz. 4) uvedite u okno za dimne plinove i utaknite je u ormarić za odvod zraka.
- Na okno za dimne plinove stavite poklopac (poz.3) i učvrstite ga na cijev za odvod zraka gornjeg uređaja. Slika 18

Priključite hladnjak na gornji uređaj Combi Duo kompleta, za to:

Slika 19

- Na gornjem uređaju izbijte jedan od izdubljenih dijelova koji se nalaze na dnu prostora za elektriку.
- U njemu pričvrstite isporučeni PG vijčani spoj.
- Provedite priključni kabel hladnjaka kroz vijčani spoj i stegnite ga prema prikazu na izvatku priključnog plana.

Sli. 22/23

- a) Faza, smeđi kabel na pomoćnom kontaktu glavne zaštite.
- b) Nulti vodič, plavi kabel na stezaljci nultog vodiča iza osigurača F2.
- c) Uzemljenje, žuti/zeleni kabel na odgovarajućem mjestu na stezaljci za uzemljenje.

Ako je gornji uređaj plinski uređaj, priključak prema prikazu na slici 24-27

- Pričvrstite kabel PG vijčanim spojem.

- Poklopac lijevo (poz. 14/16) i desno (poz. 15) stavite na međupokrov.

Slika 20

- Postavite prednju oplatu, u tu svrhu
 - a) priključite USB kabel na USB sučelje aparata
 - b) natakните upravljачku ploču te pritom pazite na to da odvodni nastavak u cijelosti bude utaknut u odvodnu cijev

Slika 21

Mobilni Combi Duo:

- Combi Duo postavite na mjesto instalacije.
- Za učvršćenje mobilnog uređaja Combi Duo pridržnu ploču (slika B, poz. 20) pričvrstite na pod pomoću specijalnog ljepljiva.
- Combi Duo dovedite na pridržnu ploču, učvršćenje (slika B, poz.21) ugurajte sa strane i pričvrstite ga maticama.

Mobilni uređaj Combi Duo:

- Za priključivanje opskrbnih vodova preporučujemo slobodan prostor od 500 mm lijevo pored aparata. Ukoliko ovaj razmak nije moguć, opskrbni vodovi moraju biti takve duljine da se mogu pričvrstiti i odvojiti van mjesta instalacije.
- Kao dodatno osiguranje od pokretanja na oba ova modela može se staviti lanac na okvir otraga lijevo. Vidi slike B i C. Priključna točka označena je s X.

Analiza ispušnih plinova

Za analizu otpadnih plinova donjeg plinskog aparata Combi Duo treba uzeti u obzir sljedeću točku:

1. Na spušenom stropu straga lijevo se nalazi okno za otpadne plinove (stavka 2). U tom oknu za otpadne plinove smještena su dva revizijska otvora za mjerenje otpadnih plinova.
2. Za analizu otpadnih plinova time se mogu postići prikladni produžetci cijevi (para/vrući zrak).
3. Mjerni nastavak uređaja za analizu otpadnih plinova trebao bi imati duljinu od najmanje 200 mm.

Slika 28

Oštećenja zbog nepridržavanja ovog propisa za instalaciju isključena su iz jamstva.

Varijante uređaja Combi-Duo su sljedeće na raspolaganju:

horní přístroj:	dolní přístroj:
6x1/1 GN	6x1/1 GN / 10x1/1 GN
Mobilní	č.art.: 60.71.928
6x1/1 GN	6x1/1 GN / 10x1/1 GN
Patky 150 mm	č. art.: 60.71.929
6x1/1 GN	6x1/1 GN / 10x1/1 GN
Pojízdny	č. art.: 60.71.930

6x2/1 GN	6x2/1 GN / 10x2/1 GN
Mobilní	č.art.: 60.71.934
6x2/1 GN	6x2/1 GN / 10x2/1 GN
Patky 150 mm	č. art.: 60.71.935
6x2/1 GN	6x2/1 GN / 10x2/1 GN
Pojízdny	č. art.: 60.71.936

Pozor:

Pro snadnější provedení rozboru spalin níže uvedeného plynového spotřebiče Combi Duo je nutné při instalaci nalevo od přístroje zachovat minimální vzdálenost 500 mm vůči ostatním zařízením, příp. vůči zdi.

Nákresy konstrukce, přesné rozměry a výšku kolejnice nejvyšší zásuvky pro nejrůznější způsoby sestavení naleznete v rozměrových výkresech v samostatné příručce.

Názvy a obrázky uvedené v tomto popisu se rovněž vztahují na samostatnou příručku s výkresy.

Legenda k rozměrovým výkresům:

1 = výška nejvyšší zásuvné kolejnice

2 = vjezdová výška horní přístroj

3 = vjezdová výška dolní přístroj

4 = výška odtoku vody horního přístroje

5 = výška odtoku vody dolního přístroje

6 = Revizní otvor měření spalin

Přesné údaje pro přípojku vody, odpadu, přípojku plynu a napětí jsou uvedeny v návodu na instalaci přístroje.

A) Dolní přístroj:

Pouze přístroje SCC vyrobené do 08/2011

- Povolením obou šroubů na přední příčné výtuzi odstraňte krycí rám nad údržbovým čerpadlem vany.
- Vyšroubovat spodní část přístroje s patkami.
- 15 mm nástrčným klíčem odšroubujte horní částí nohou přístroje.

Obr. 7

Combi-Duo mobilní:

- Nasadte přívod vody a plynu a zkontrolujte jejich těsnění.
- Postavte rám s válečky na místě instalace a zkontrolujte jeho vodorovnou polohu.
- Drobný spád (10 mm) je možné vyrovnat oběma válečky (Obr. B, poz. 22).
- Upevněte rámy na dně přístroje. K tomu použijte 4 podložky pod matici (obrázek B, část 23) a šrouby pat přístroje
- Připevnit na rám zvolené válečky.

Obr. 1/2

Combi-Duo pojízdny:

- U některých verzí přístroje směřuje přípojovací bod rozvaděče vody ven. V tomto případě dochází ke kolizi s rámem. Rozvaděč vody je tudíž nezbytné natočit tak, aby směřoval k vnitřku přístroje.
- U přístrojů, u nichž rozvaděč vody směřuje dovnitř, osadte na rozvaděč vody prodlužovací prvek (obr. C, část 31).
- Nasadte přívod vody a plynu a zkontrolujte jejich těsnění.
- Upevněte rámy na dně přístroje. K tomu použijte 4 podložky pod matici (obrázek B, část 30) a šrouby pat přístroje.
- Kolečka upevněte na rámu.
- 6x1/1 GN / 10x1/1GN:
Odšroubujte šrouby levé bočnice a připevněte levou bočnici s přeřadovačem (obrázek C, část 32).

Obr. 3/4

Combi-Duo s patkami:

- Horní část s patkami a výtuzemi přišroubovat na dno přístroje.
- Zašroubovat dolní části s patkami ze sady Combi-Duo.

Obr. 5/6

- Přístroj na místě instalace vyrovnat pomocí vodováhy. Obr. 8
 - Nasadte přívod vody a plynu a zkontrolujte jejich těsnění.
 - Sejmout zvon. Obr. 9
 - Odstranit z povrchu stropu zbytky tuku.
 - Ze stropu přístroje odstranit šrouby z míst, na kterých jsou otvory v mezistropu.
 - Přiložit mezistrop (poz. 1). Obr. 10
 - Mezistrop je upraven standardně pro přístroje se zářázkou vpravo. Pokud se používá mezistrop pro přístroje ze zářázkou vlevo, musí se vyrazit připravený vyseknutý otvor ve stropě.
 - Pouze přístroje SCC vyrobené do 08/2011
Upevněte klimatizační ventil pomocí šroubu (pol. 36) a krytu (pol. 37) na stopní výtuhu (náhrada zvonu). Obr. 11
Pozor:
Zajistěte, aby šroub neblokoval klapku.
 - Mezistrop připevnit vyjmutými šrouby.
 - Na můstku mezistropu se nachází prostup zakrytý vylamovacím prvkem, viz obr. 21 „A“. Je-li horním přístrojem přístroj SCC, je nutné tento prvek vylomit a prostup uvolnit. V případě přístroje CM nebo SCC bez systému CareControl musí tento můstkový prvek zůstat na místě. Po odstranění vylamovacího prvku prostupu nasuňte na můstek chránič hran sady Combi Duo.
 - Odmontujte obložení na mezistropu
 - Na stropní výtuhu namontujte komoru odpadního vzduchu (pol. 7) s těsněním Obr. 12 (pol. 8)
 - Demontovat držák dvířek a opět namontovat otočený o 180°:
 - Sejmout umělohmotný kryt zavírání dvířek. (Kryt posunout směrem dovnitř dvířek a vyjmout.)
 - Povolit šroub držáku dvířek (imbusový klíč 5 mm).
 - Sejmout držák dvířek, otočit o 180° a opět namontovat.
 - Nasadit zpět umělohmotný kryt.
- B) Horní přístroj:**
- Pouze přístroje SCC vyrobené do 08/2011
 - Povolněním obou šroubů na přední příčné výtuhu odstraňte krycí rám nad údržbovým čerpadlem vany.
 - Vyšroubovat spodní část přístroje s patkami.
 - 15 mm nástrčným klíčem odšroubujte horní částí nohou přístroje. Obr. 7
 - Zašroubovat upevňovací svorníky (poz. 10) do horního přístroje. Obr. 13
 - Připojit přípojku vody a zkontrolovat její těsnost.
 - Horní přístroj nasadit na mezistrop.
 - Upevňovací svorníky (poz. 10) v celé délce zasunout do otvorů ve 4 rohových sloupcích mezistropu. Obr. 14
 - Přes distanční držák mezistropu vést vodní a plynová potrubí a elektrické kabely. Obr. 15
 - Nasadte na odtok odpadních vod odpadní potrubí (pol. 9). Na příslušnou trubku přístroje, sloužící k odvádění spalin, nasadte prodlužovací prvky (pol. 5 a 6) Obr. 16
 - Vhodně rozdělená připojovací vedení a odpadní potrubí protáhněte pryžovými membránami zadního obložení (pol. 13) a obložení znovu osadte Obr. 17
 - Odstraňte odkapávací vaničku přístroje (bude nahrazena integrovanou odkapávací vaničkou předního obložení, pol. 15)
 - Rovněž odstraňte přídržovací klipsy odkapávací vaničky přístroje
 - Namontujte kryt chladicího větráku (poz. 12): Obr. 17
 - Zavěste kryt háčky do drážek na mezistropu a upevněte jej.
 - Upevněte kryt šroubem M5.
 - Na mezistrop zavěsit šachtu na odpadní plyn (poz. 2).

- Do šachty zavést odvětrávací trubku (poz. 4) a zasunout do odvětrávacího truhlíku. Na odpadní šachtu nasadit víko (poz. 3) a upevnit na trubku na odpadní vzduch horního přístroje. **Obr. 18**

Připojte chladicí větráky k hornímu přístroji soupravy Combi Duo. Viz: **Obr. 19**

- Na horním přístroji vylomte jednu z kryteknacházejících se ve dně elektroinstalačního prostoru.
- Do otvoru vložte šroubovací spojku PG.
- Protáhněte šroubovací spojkou přípojný kabel chladicího větráku a připojte jej tak, jak je uvedeno ve schématu zapojení. **Obr. 22/23**
 - a) Fáze, hnědý kabel, na pomocný kontakt hlavního stykače.
 - b) Nulový vodič, modrý kabel, na svorku nulového vodiče za pojistkou F2.
 - c) Zemnění, žlutozelený kabel na vhodné místo zemnicí svorky.

Je-li horní přístroj plynový, provádí se připojení tak, jak je znázorněno na obr. 24-27

- Zajistěte kabel šroubovací spojkou PG.
- Na mezistropu upevnit kryt vlevo (poz. 14/16) a vpravo (poz. 15). **Obr. 20**
- Namontujte přední obložení:
 - a) Zapojte kabel USB do rozhraní USB přístroje
 - b) Nasadte panel, přitom dávejte pozor, aby bylo odtokové hrdlo zcela zasunuto do odtokového potrubí **Obr. 21**

Combi Duo mobilní:

- Combi Duo přesunout na místo instalace.
- K upevnění přístroje Combi Duo mobilní upevnit přídržnou desku (Obr. B poz. 20) na podlahu pomocí speciálního lepidla.
- Combi Duo naválit na přídržnou desku, ze strany nasunout fixační přípravek (Obr. B poz. 21) a upevnit maticemi.

Combi Duo mobilní a pojiždný:

- Pro připojení napájecích vedení doporučujeme, abyste zachovali volný prostor 500 mm nalevo od přístroje. Pokud nelze tuto vzdálenost zachovat, je nutné, aby napájecí vedení byla tak daleko, aby je bylo možné připojit a odpojit mimo prostor, kde probíhá instalace.
- Jako další jistění válečků je možné u těchto obou modelů upevnit na rám vzadu vlevo řetěz. Viz Obr. B a C. Bod připevnění je označen písmenem X.

Rozbor spalin

Při analýze spalin spodního plynového přístroje Combi Duo dbejte následujících bodů:

1. Na mezistropu se vzadu vlevo nachází spalinová šachta (pol. 2). V této spalinové šachtě se nacházejí dva revizní otvory pro měření spalin. **Obr. 28**
2. Za účelem analýzy spalin se jimi dostanete k příslušným prodlužovacím prvkům potrubí (pára / horký vzduch).
3. Měřicí hrdlo přístroje k analýze spalin by mělo mít délku alespoň 200 milimetrů.

Iz garancije so izključni zahtevki za škodo, ki bi nastala zaradi neupoštevanja teh instalacijskih predpisov.

Na razpologo so sledeče varijante Folgende Combi-Duo :

Zgornji aparat:	spodnji aparat:
6x1/1 GN	6x1/1 GN / 10x1/1 GN
Premični	Št. artikla: 60.71.928
6x1/1 GN	6x1/1 GN / 10x1/1 GN
Noge 150 mm	Št. artikla: 60.71.929
6x1/1 GN	6x1/1 GN / 10x1/1 GN
Vozni	Št. artikla: 60.71.930
6x2/1 GN	6x2/1 GN / 10x2/1 GN
Pomični	Št. artikla: 60.71.934
6x2/1 GN	6x2/1 GN / 10x2/1 GN
Noge 150 mm	Št. artikla: 60.71.935
6x2/1 GN	6x2/1 GN / 10x2/1 GN
Vozni	Št. artikla: 60.71.936

Pozor:

Da bi bila analiza izpušnih plinov spodnjega plinskega aparata Combi Duo enostavnejša, je treba poskrbeti zato, da je aparat od ostalih naprav oziroma od sten oddaljen najmanj 500 mm.

Skice za sestavitev, natančne mere in višino zgornjega vodila za najrazličnejšo sestavljanje se nahajajo v ločeni prilogi merskih skic.

V ločenih navodilih skic lahko najdete tudi oznake na slikah, ki se nahajajo v tem opisu.

Legenda načrtov izmer:

- 1 = višina zgornjega vstavljalnega dela
 - 2 = višina uvoza zgornjega aparata
 - 3 = višina uvoza spodnjega aparata
 - 4 = višina odtoka za vodo zgornjega aparata
 - 5 = višina odtoka za vodo spodnjega aparata
 - 6 = revizijska odprtina za merjenje odpadnih plinov
- Podrobne podatke za priključek vode, priključek odpadne vode, plinski priključek in napetostno napajanje lahko preberete v navodilih za instalacijo naprave.

A) Spodnji aparat:

Samo naprave SCC izdelane do 08/2011

- Ogrodje pokrova prek odstranite prek črpalke Care tako, da odvijete vijaka na sprednji prečki
- Odvijte ven spodnji del nog aparata.
- Zgornji del podnožja naprave odvijte z matičnim ključem 15 mm.

Slika 7

Combi-Duo - premični:

- Montirajte priključek za vodo in priključek za plin ter preverite zatesnjenost priključkov.
- Postavite okvir s koleščki na kraj instalacije in preverite vodoravni položaj.
- Majhne naklone (10 mm) lahko izravnavate z obema koleščkoma (Slika B Poz. 22).
- Okvir pritrdite na spodnji del naprave. Za to uporabite 4 podložke (slika B, del 23) in vijake nog naprave
- Namestite na okvir koleščke, ki ste jih izbrali.

Slika 1/2

Combi-Duo - vozni:

- Pri nekaterih različicah naprave kaže točka priključitve razdelilnika vode navzven. V tem primeru pride do trka z okvirjem, zato je treba tu razdelilnik vode obrniti tako, da kaže v notranjo smer naprave.
- Pri napravah, pri katerih razdelilnik vode kaže navznoter, na njem uporabite podaljšek (slika C, del 31)
- Podaljšek (slika C, del 26) montirajte na razdelilnik vode
- Montirajte priključek za vodo in priključek za plin ter preverite zatesnjenost priključkov.
- Okvir pritrdite na spodnji del naprave. Za toupobarabite 4 podložke (slika C, del 30) in vijake nog naprave.
- Kolesa pritrdite na okvir.
- 6x1/1 GN / 10x1/1 GN:
Odstranite vijake leve stranske stene in levo stransko steno fiksirajte z zapirali (slika C, del 32)

Slika 3/4

Combi-Duo z nogami aparata:

- Zgornji del nog aparata privijte z ojačitvami na dno aparata. Slika 5/6
- Spodnje dele nog privijte iz kompleta Combi-Duo.
- Izravnajte aparat na mestu instalacije s pomočjo vodne tehnice. Slika 8
- Montirajte priključek za vodo in priključek za plin ter preverite zatesnjenost priključkov. Slika 9
- Odstranite zvon.
- Površino zgornjega dela očistite zaradi ostankov maščobe.
- Iz zgornjega dela aparata odstranite vijake iz mest, na katerih so odprtine za vmesni pokrov.
- Namestite vmesni pokrov (Poz. 1). Slika 10
- Vmesni pokrov je standardno pripravljeni za aparate z desnim naslonom. Če se uporabi pokrov pri aparatih z levim naslonom, je potrebno izbiti odgovarjajoče izžtancanje na pokrovu.
- Samo naprave SCC izdelane do 08/2011
Na opornik stropa pritrdite ventil Clima z vijakom (pol. 36) in pokrov (pol. 37) (nadomestek za pokrivalo) Slika 11
Pozor:
Prepričajte se, da vijaki ne blokirajo lopute.
- Pritrdite vmesni pokrovni del z odvitimi vijaki.
- Na prečki vmesnega stropa se nahaja prelom, glejte sliko 21 "A". V primeru, da je zgornja naprava SCC, je treba prelomljeni del odstraniti. V primeru CM-ja ali SCC-ja brez CareControla, mora prelom ostati na svojem mestu. Ko odstranite prelomljeni del zaščitne robov, na prečko namestite komplet Combi Duo.
- Na vmesnem stropu odstranite prekritje
- Na okrepljeni del pokrova namestite prezračevalno komoro (pol. 7) s tesnilom (pol. 8) Slika 12
- Demontirajte ročaj vrat in in ga ponovno montirajte obrnjenega za 180°, pri tem:
- Odstranite plastični pokrov vratnega zapirala. (Potisnite okrov pri notranji strani vrat in vzemite ven).

- Odvijte vijak ročaja vrat (Inbus 5 mm).
- Snemite ročaj vrat tako, da ga obrnete za 180° in ga ponovno montirajte.
- Ponovno namestite plastični pokrov.

B) Zgornji aparat:

Samo naprave SCC izdelane do 08/2011

- Ogrodje pokrova prek odstranite prek črpalke Care tako, da odvijete vijaka na sprednji prečki
- Odvijte ven spodnji del nog aparata.
- Zgornji del podnožja naprave odvijte z maticnim ključem 15 mm. Slika 7
- Privijte pritrdilne vijake (Poz. 10) na zgornji aparat. Slika 13
- Montirajte priključek za vodo in preverite tesnenje.
- Postavite zgornji aparat na vmesni stropni pokrov.
- Pritrdilni vijaki (Poz. 10) morajo biti do konca vstavljeni v luknjah 4 kotnih stebrov vmesnega stropnega pokrova. Slika 14
- Položite cevi za vodo in plin in električne vode na distančnik vmesnega zgornjega dela. Slika 15
- Odočno cev (pol. 9) namestite na odtok in podaljšek cevi za odvod plina (pol. 5 in 6) na ustrezni cevi za odvod plina naprave Slika 16
- Priključne vode in odočno cev ustrezno položite skozi gumijaste membrane zadnjega prekritja (pol 13) in prekritje spet namestite. Slika 17
- Odstranite zbiralnik tekočin iz komore (nadomestil ga bo vgrajen zbiralnik prekritja spredaj, pol. 15)
- Prav tako odstranite tudi sponke zbiralnika tekočin
- Namestitev pokrova hladilnega ventilatorja: (poz. 12) Slika 17
 - Pokrov s kavli obesite in fiksirajte v zareze medkrova.
 - Pokrov pritrdite z vijakom M5.

- Obesite kanal za odpadni zrak (Poz. 2) na vmesni zgornji del.
- Vstavite prezračevalno cev (Poz. 4) v kanal za odpadni zrak in v škatlo za odpadni zrak. Namestite pokrov kanala za odpadni zrak (Poz. 3) na kanal za odpadni zrak in pritrдите na cev za odpadni zrak zgornjega aparata. **Slika 18**

Pritrdite hladilni ventilator na zgornji napravi kompleta Combi Duo:

Slika 19

- Na zgornji napravi izpulite nekaj izrezkov, ki se nahajajo na dnu električnega prostora.
- Nanje pritrđite mašilnik PG, ki je dobavljen v paketu.
- Priključni kabel hladilnega ventilatorja speljite skozi mašilnik in ga pritrđite tako, kot je prikazano v vezalnem načrtu. **Slika 22/23**
 - a) Faza, rjav kabel, na pomožni stik glavne zaščite.
 - b) Nični vodnik, modri kabel, na sponko ničnega vodnika za varovalko F2.
 - c) Ozemljitev, rumeno/zeleni kabel na ustrezno mesto ozemljilne sponke.

V kolikor je zgornja naprava plinska, naj bo priključek tak, kot je na sliki 24-27

- Kabel zavarujte z mašilnikom PG.
- Na vmesni zgornji del postavite pokrov levo (Poz. 14/16) in desno (Poz. 15). **Slika 20**
- Namestite sprednje prekritje, tako da
 - a) priključite USB-kabel v USB-vmesnik naprave
 - b) Namestite zaslon, vendar pri tem pazite, da bo odtočni nastavek v celoti nameščen v odtočno cev **Slika 21**

Combi Duo premični:

- Combi Duo potisnite na mesto instaliranja.
- Za fiksiranje premičnega Combi Duo pritrđite držalno ploščo (Slika B Poz. 20) na dno s posebnim lepilom.
- Combi Duo namestite na držalno ploščo, fiksiranje (Slika B Poz. 21) potisnite notri iz strani in pritrđite z maticami.

Combi Duo premični in prevozni:

- Da boste na aparat lahko priključili priključke, vam priporočamo, da na levi strani aparata poskrbite za odmik 500 mm. V kolikor to ni mogoče, morajo priključni vodi biti dovolj dolgi, da se jih da priključiti in odklopiti tudi proč od mesta instalacije.
- Kot dodatno zavarovanje pred premikanjem, je možno na teh obeh modelih namestiti zadaj levo na okvir verigo. Glej Slika B in C. Točka priključka je označena z X .

Analiza odpadnih plinov

Pri analizi izpušnih plinov spodnje plinske naprave Combi Duo morate biti pozorni na naslednje:

1. Na vmesnem stropu se zadaj levo nahaja jašek za odvod plina (pol. 2). V tem jašku sta nameščeni dve kontrolni odprtini za merjenje odvajanja plina. **Slika 28**
2. Za analizo odvajanja plina ju je mogoče doseči z ustreznima cevnicama podaljškoma (Para/Vroč zrak).
3. Merilni del naprave za analizo odvajanja plina mora biti dolg najmanj 200 mm.

Škody spôsobené nedodržaním tohoto inštalačného návodu sú vylúčené zo záruky.

Dodávajú sa nasledujúce varianty Combi-Duo:

Horný prístroj:

6x1/1 GN

Mobilný

6x1/1 GN

Pätky 150 mm

6x1/1 GN

Pojazdný

6x2/1 GN

Mobilný

6x2/1 GN

Pätky 150 mm

6x2/1 GN

Pojazdný

Dolný prístroj:

6x1/1 GN / 10x1/1 GN

č.art.: 60.71.928

6x1/1 GN / 10x1/1 GN

č. art.: 60.71.929

6x1/1 GN / 10x1/1 GN

č.art.: 60.71.930

6x2/1 GN / 10x2/1 GN

č.art.: 60.71.934

6x2/1 GN / 10x2/1 GN

č. art.: 60.71.935

6x2/1 GN / 10x2/1 GN

č.art.: 60.71.936

Pozor:

Pre zjednodušenie analýzy spalín spodného Combi Duo plynového spotrebiča musí byť pri jeho inštalácii vľavo vedľa spotrebiča dodržaný minimálny odstup o veľkosti 500 mm k iným spotrebičom popr. stenám.

Nákresy pre montáž, presné kótovania a výšku vrchnej koľajničky zásuvky pre rôzne zostavy nájdete v kótovaných výkresoch v samostatnej príručke s výkresmi.

Označenia obrázkov uvedené v tomto popise sa vzťahujú tiež na samostatnú príručku s výkresmi.

Legenda k rozmerovým výkresom:

1 = výška najvyššej zásuvnej koľajničky

2 = vjazdová výška horný prístroj

3 = vjazdová výška dolný prístroj

4 = výška odtoku vody horného prístroja

5 = výška odtoku vody dolného prístroja

6 = revízny otvor k meraniu spalín

Presné údaje pre prípojku vody, odpadu, prípojku plynu a napätia sú uvedené v návode na inštaláciu prístroja.

Príklad pripojenia nájdete na strane 13 obr. 19

A) Dolný prístroj:

Iba prístroje SCC vyrobené do 08/2011

- Krycí rám nad čerpadlom Care vane odstráňte uvoľnením oboch skrutiek na prednej priečnej výstuhe
- Vyskrutkovať spodnú časť prístroja s pätkami.
- Vrchný diel podnožky prístroja odskrutkujte zakladacím kľúčom 15mm.

Obr. 7

Combi-Duo mobilný:

- Upevniť prípojku vody a plynu a skontrolovať ich na tesnosť.
- Postaviť rám s valčekmi na mieste inštalácie a skontrolovať jeho vodorovnú polohu.
- Drobný spád (10 mm) je možné vyrovnať oboma valčekmi (Obr. B, poz. 22).
- Upevniť rám na dno spotrebiča. K tomu použiť 4 podložky (zobrazenie B časť 23) a skrutky nožičiek spotrebiča.
- Pripevniť na rám zvolené valčeky.

Obr. 1/2

Combi-Duo pojazdný:

- U niektorých verzií prístroja ukazuje bod pripojenia rozdeľovača vody smerom von. V tomto prípade prichádza ku kolízii s rámom, preto tu musí byť rozdeľovač vody otočený tak, aby ukazoval k vnútornej strane prístroja.
- U prístrojov, kde rozdeľovač vody ukazuje dovnútra, upevnite predĺženie (obr. C, časť 31) na rozdeľovač vody
- predĺžovačku (zobrazenie C časť 26) upevniť na rozdeľovač vody
- Upevniť prípojku vody a plynu a skontrolovať ich na tesnosť.
- Upevniť rám na dno spotrebiča. K tomu použiť 4 podložky (zobrazenie C časť 30) a skrutky nožičiek spotrebiča.
- upevniť kolieska na rám.
- 6x1/1 GN / 10x1/1GN:
Odstrániť skrutky z ľavej bočnej steny a upevniť ľavú bočnú stenu s upevňovacím zariadením (zobrazenie C časť 32)

Obr. 1/2

Combi-Duo s pätkami:

- Hornú časť s pätkami a výstužami priskrutkovať na dno prístroja. **Obr. 5/6**
- Zaskrutkovať dolnú časť s pätkami zo sady Combi-Duo.
- Prístroj na mieste inštalácie vyrovať pomocou vodováhy. **Obr. 8**
- Pripevniť prípojku vody a skontrolovať jej tesnosť. **Obr. 9**
- Odobrať zvon. **Obr. 9**
- Odstrániť z povrchu stropu zvyšky tuku.
- Zo stropu prístroja odstrániť skrutky z miest, na ktorých sú otvory v medzistope.
- Priložiť medzistop (poz. 1). **Obr. 10**
- Medzistop je upravený štandardne pre prístroje so zarážkou vpravo. Pokiaľ sa používa medzistop pre prístroje so zarážkou vľavo, musí sa vyraziť pripravený vyseknutý otvor v strope.
- Iba prístroje SCC vyrobené do 08/2011 Ventil Clima so skrutkou (poz. 36) a kryt (poz. 37) upevnite na vystuženie stropu (náhrada pre zvon). **Obr. 11**

Upozornenie:

Uistite sa, že klapka nebude blokována skrutkou.

- Medzistop pripevniť vybratými skrutkami.
- Na mostíku medzistropu sa nachádza vylomiteľný diel, pozri obrázok 21 "A". V prípade, že je horný prístroj SCC zariadenie, musí sa tento vylomiteľný diel odstrániť. V prípade CM alebo SCC zariadenia bez CareControl, sa tento vylomiteľný diel musí ponechať na mieste. Po odstránení vylomiteľného dielu nasuňte ochranný kryt súpravy Combi Duo na mostík.
- Na medzistope odstráňte vonkajšie kryty
- Komoru na odpadový vzduch (poz. 7) s tesnením (poz. 8) namontujte na výstuž krytu, **Obr. 12**
- Demontovať držiak dvierok a opäť namontovať otočený o 180°:
 - Odobrať umelohmotný kryt zatvárania dvierok. (Kryt posunúť smerom dovnútra dvierok a vybrať.)
 - Povolíť skrutku držiaka dvierok (imbusový kľúč 5 mm).
 - Odobrať držiak dvierok, otočiť o 180° a opäť namontovať.
 - Nasadiť späť umelohmotný kryt.

B) Horný prístroj:

Iba prístroje SCC vyrobené do 08/2011

- Krycí rám nad čerpadlom Care vane odstráňte uvoľnením oboch skrutiek na prednej priečnej výstuhe
- Vyskrutkovať spodnú časť prístroja s pätkami.
- Vrchný diel podnožky prístroja odskrutkujte zakladacím kľúčom 15mm. **Obr. 7**
- Zaskrutkovať upevňovacie svorníky (poz. 10) do horného prístroja. **Obr. 13**
- Pripojiť prípojku vody a skontrolovať jej tesnosť.
- Horný prístroj nasadiť na medzistop.
- Upevňovacie svorníky (poz. 10) v celej dĺžke zasunúť do otvorov v 4 rohových stĺpoch medzistropu. **Obr. 14**
- Cez dištančný držiak medzistropu viesť vodné a plynové potrubia a elektrické káble. **Obr. 15**
- odtokovú rúru (poz. 9) nasuňte na odtok odpadovej vody a predĺženia rúry na odpadový vzduch (poz. 5 a 6) na príslušnú rúru odpadového vzduchu zariadenia **Obr. 16**
- Vedte prírodné vedenia a odpadovú rúru dômyselne rozdelené cez gumové membrány zadného vonkajšieho krytu (poz. 13) a opäť nasadte vonkajší kryt. **Obr. 17**
- Odstráňte odkvapkávaciu vaň zariadenia (nahraďte sa integrovanou odkvapkávacou vanou vonkajšieho krytu vpredu poz. 15)
- Odstráňte aj spony odkvapkávacej vane zariadenia
- Namontujte kryt chladiaceho ventilátora (poz. 12): **Obr. 17**
 - Kryt zavesíte hákmi do štrbiny v medzistrope a upevníte ho.
 - Kryt upevníte skrutkou M5..
- Na medzistrop zavesiť šachtu na odpadný plyn (poz. 2).
- Do šachty zaviesť odvetrávaciu trubku (poz. 4) a zasunúť do odvetrávacej komory. Na odpadnú šachtu nasadiť víko (poz. 3) a upevniť na trubku na odpadný vzduch horného prístroja. **Obr. 18**

Chladiaci ventilátor pripojte k hornému prístroju súpravy Combi Duo, pozri: **Obr. 19**

- Na hornom prístroji vylomte jeden z výsekov, ktorý sa nachádza na dne elektrického priestoru.
- Upevnite v ňom dodanú káblovú priechodku.
- Pripojný kábel chladiaceho ventilátora preveďte cez skrutkové spojenie a pripojte ho podľa zobrazenia v schéme zapojenia. **Obr. 22/23**

- a) fáza – hnedý kábel, na pomocný kontakt hlavného ističa.
- b) nulový vodič, modrý kábel, na svorku nulového vodiča za poistkou F2.
- c) uzemnenie, žlto-zelený kábel na vhodnom mieste uzemňovacej svorky.

Ak je horeuvedený prístroj plynový prístroj, pripája sa ako ukazuje obr. 24-27

- Kábel zaistíte káblovou priechodkou.
- Na medzistrop upevníť kryt vľavo (poz. 14/16) a vpravo (poz. 15). **Obr. 20**
- Nasadíte predný vonkajší kryt, k tomu
 - a) pripojte USB kábel do USB rozhrania zariadenia
 - b) pripnite clonu, dbajte pritom na to, aby hrdlo odtokovej rúry bolo úplne zasunuté v odtokovej rúre **Obr. 21**

Combi Duo mobilný:

- Combi Duo presunúť na miesto inštalácie.
- K upevneniu prístroja Combi Duo mobilný upevníť prídružnú dosku (Obr. B poz. 20) na podlahu pomocou špeciálneho lepidla.
- Combi Duo navaliť na prídružnú dosku, zo strany nasunúť fixačný prípravok (Obr. B poz. 21) a upevníť maticami.

Combi Duo mobilný a pojazdný:

- Pre prípojky zásobovacích vedení doporučujeme voľný prístupový priestor o veľkosti 500 mm na ľavej strane vedľa spotrebiča. Ak tento odstup nebude možný, potom musia byť zásobovacie vedenia také dlhé, aby sa mohli dať mimo miesta inštalácie napojiť a odpojiť.
- Ako ďalšie istenie valčekov je možné u týchto oboch modelov upevníť na rám vzadu vľavo reťaz. Viď Obr. B a C. Bod pripevnení je označený písmenom X.

Analýza spalín

Pri analýze splodín spodného plynového zariadenia Combi Duo treba dbať na tieto body:

1. Na medzistrope sa nachádza vzadu vľavo šachta na splodiny (poz. 2). V tejto šachte na splodiny sa nachádzajú dva revízne otvory na meranie splodín. **Obr. 28**
2. Na účel analýzy splodín sa pomocou nich môžete dostať do príslušných predĺžení rúr (para/horúci vzduch).
3. Merné hrdlo rúry zariadenia na analýzu splodín by malo mať minimálnu dĺžku 200 mm.

Garantii ei laiene riketele, mis tulenevad käesoleva paigaldusjuhendi eiramisest.

Saadaval on järgmised Combi-Duo variandid:

Alumine seade:	Ülemine seade:
6x1/1 GN	6x1/1 GN / 10x1/1 GN
Liigutatav	tellimisnr: 60.71.928
6x1/1 GN	6x1/1 GN / 10x1/1 GN
Jalgadega 150mm	tellimisnr: 60.71.929
6x1/1 GN	6x1/1 GN / 10x1/1 GN
Ratastel	tellimisnr: 60.71.930

6x2/1 GN	6x2/1 GN / 10x2/1 GN
Liigutatav	tellimisnr: 60.71.934
6x2/1 GN	6x2/1 GN / 10x2/1 GN
Jalgadega 150mm	tellimisnr: 60.71.935
6x2/1 GN	6x2/1 GN / 10x2/1 GN
Ratastel	tellimisnr: 60.71.936

Tähelepanu:

Alumise Combi Duo gaasiseadme heitgaaside analüüsi tegemise lihtsustamiseks tuleb seadme paigaldamisel jätta seadmest vasakule teiste seadmete või seinani 500 mm minimaalne vahekaugus.

Ehituse joonised, täpsed mõõtmed ja ülemise sahtlilati kõrgus erinevateks kokkupanemisiisideks, need mõõtmetega joonised saate erinevatest juhenditest. Ka pildi nimetuses toodud kirjeldused viitavad erinevatele juhenditele.

Mõõtmestatud joonise eksplikatsioon:

- 1 = ülemise resti kõrgus
- 2 = ülemise seadme sisselükkamiskõrgus
- 3 = alumise seadme sisselükkamiskõrgus
- 4 = ülemise seadme vee äravoolu kõrgus
- 5 = alumise seadme vee äravoolu kõrgus
- 6 = hooldusava heitgaaside mõõtmiseks

Täpsed andmed veeühenduse, vee äravoolu, gaasiühenduse ja toitepingi kohta leiate Te seadme paigaldusjuhendist.

A) Alumine seade:

Ainult SCC seadmed, mis on toodetud kuni 08/2011

- Eemaldage hoolduspumba vanni kohal olev kat-
teraaam keerates lahti eesmise põiklati mõlemad
kruvid
- Keerake välja seadme jalgade alaosa.
- Kruvida kinni 15mm hülssvõtmega
seadmejala ülemine osa.

Joonis 7

Combi-Duo liigutatav:

- Paigaldage vee- ja gaasiühendus ning kontrolli-
ge, et see ei lekiks.
- Asetage rullikutega raam seadme kasutuskohta
ja kontrollige, et see asetseks horisontaalselt
õigesti.
- Väikesed kõrguste vahed (10 mm) saab tasan-
dada rullikute abil (joonis B asend 22).
- Kinnitage raam seadme põhja külge.
Kasutage selleks seadme jalgade 4 alusseibi
(joonis B osa 23) ja kruvisid.
- Paigaldage valitud rullikud raami külge.

Joonis 1/2

Combi-Duo ratastel:

- Seadme mõningate mudelite puhul on veejaoturi
ühenduspunkt suunatud väljapoole. Sellisel juhul
tekib kokkupuude raamiga, sellest tulenevalt on
siin vajalik veejaotur keerata selliselt, et see on
suunatud seadme sisse.
- Seadmete puhul, mille veejaotur on suunatud
sissepoole, ühendage veejaoturi külge pikendus
(joonis C osa 31)
- Paigaldage vee- ja gaasiühendus ning kontrolli-
ge, et see ei lekiks.
- Kinnitage raam seadme põhja külge.
Kasutage selleks seadme jalgade 4 alusseibi
(joonis C osa 30) ja kruvisid.
- Kinnitage rattad raami külge.
- 6x1/1 GN / 10x1/1 GN:
Eemaldage kruvid vasakult küljelt ja fikseerige
vasak külj kinnitiga (joonis C osa 32).

Joonis 3/4

Combi-Duo jalgadega:

- Kruvige seadme jala ülaosad jääkade kinnitustega seadme põhja külge. **Joonis 5/6**
- Kruvige sisse Combi-Duo kompleksis olevad jala alaosad.
- Seadke seade kasutuskohas vesiloodiga õigeks. **Joonis 8**
- Paigaldage vee- ja gaasiühendus ning kontrollige, et see ei lekiks.

- Eemaldage kuppel. **Joonis 9**

- Puhastage lae pealispind rasvajääkidest.
- Eemaldage seadme laest neist kohtadest kruvid, kus vahelaes on avaused olemas.
- Paigaldage vahelagi (asend 1). **Joonis 10**
- Vahelagi on standardselt ette valmistatud parempoolse kinnitusega seadmete jaoks. Kui lage kasutatakse vasakpoolse kinnitusega seadmetel, tuleb vastavad kohad laes kõigepealt välja stantsida.
- Ainult SCC seadmed, mis on toodetud kuni 08/2011

Kinnitage lae tugevduse külge kruvi abil kliimavenetiil (pos 36) ja kate (pos 37) (asendab kuplit).

Joonis 11

Tähelepanu:

Veenduge, et kruvi ei blokeeriks luuki.

- Kinnitage vahelagi väljakruvitud kruvidega.
- Vaheplaadi toe juures asub murtav osa, vaata joonis 21 "A". Juhul, kui ülemine seade on SCC seade, tuleb see murtav osa eemaldada. CM või CareControl funktsioonita SCC seadme puhul peab see murtav osa jääma külge. Peale murtava osa eemaldamist kinnitage toe külge Combi Duo kit servakaitse.
- Eemaldage vaheplaadi kattepaneelid
- Kinnitage õhuärastuskamber (pos 7) koos tihediga (pos 8) lae tugevduse külge. **Joonis 12**

- Monteerige küljest ukse käepide ja paigaldage see 180° pööratult tagasi, selleks:
- Eemaldage ukseulguri plastkate (lükake katet ukse seemise poole suunas ja võtke see välja).
- Keerake lahti ukse käepideme kruvi (nutrivõti 5 mm).
- Eemaldage ukse käepide, keerake seda 180° ja pange taas tagasi.
- Paigaldage taas plastkate.

B) Ülemine seade:

Ainult SCC seadmed, mis on toodetud kuni 08/2011

- Eemaldage hoolduspumba vanni kohal olev katteraam keerates lahti eesmise põiklati mõlemad kruvid
- Keerake välja seadme jalgade alaosa.
- Kruvida kinni 15mm hülssvõtmega seadmejala ülemine osa. **Joonis 7**
- Kruvige kinnituspoldid (asend 10) ülemisse seadmesse. **Joonis 13**
- Teostage veeühendus ja kontrollige seda lekete suhtes.
- Asetage ülemine seade vahelaele.
- Kinnituspoldid (asend 10) tuleb viia täies ulatuses vahelae 4 nurgaposti avaustesse. **Joonis 14**
- Paigaldage vee-, elektri- ja gaasijuht med vahelae vahetüki kohale. **Joonis 15**
- Ühendage äravoolutoru (pos 9) heitvee äravooluga ja heitgaasitoru pikendused (pos 5 ja 6) seadme vastava heitgaasitoruga **Joonis 16**
- Juhtige ühendustorud ja äravoolutoru otstarbekooslaselt hajutatult läbi tagumise kattepaneeli kummimembraanide (pos 13) ja paigaldage kattepaneel uuesti. **Joonis 17**
- Eemaldage seadme tilkumisvann (asendatakse eesmise kattepaneeli integreeritud tilkumisvanniga pos 15)

- Eemaldage samuti seadme tilkumisvanni kinnitusklambrid

- Jahutile kate pealeasetamine (asend 12):

Joonis 17

- Riputada ja kinnitada vahekatte pilude külge konksudega kate.
- Kinnitada kate M5 kruvidega.

- Riputage väljalaskešaht (asend 2) vahelae külge.

- Juhtige õhustustoru (asend 4) väljalaskešahti ja pistke siis väljatõmbekasti. Pange väljalaskešahtile kaas peale (asend 3) ja kinnitage see ülemise seadme väljatõmbetoru külge.

Joonis 18

Kinnitage Combi Duo komplekti seadme ülemise osa külge jahuti, ja sinna:

Joonis 19

- Tõmmata välja seadme ülemisest osast poognaõõge, mille leiata juhtmete aluspinnas
- Kinnitada sinna sisse ka tarnitud PG-kruvid
- Juhtida jahuti ühendusjuhe läbi kruviühenduse ja kinnitage külge elektriskeemi väljanõttel

Joo. 22/23

- a) Peamise elektroonilise lüüti faasijuhe, pruun kaabel, abikontakt
- b) Nulljuhe, sinine kaabel, nulljuhtme klemm F2 kaitse taga
- c) Maandusjuhe, kollane/roheline juhe maandusklemmi sobivas kohas.

Juhul kui ülemine seade on gaasiseade, teostage ühendus nagu on toodud joonisel 24-27

- Kinnitage PG-kruvid kaabliga
- Paigaldage kate vasakul (asend 14/16) ja paremal (asend 15) vahelae peale.

Joonis 20

- Kinnitage eesmised katepaneelid, selleks

- a) ühendage USB kaabel seadme USB-liidesega
- b) kinnitage kate, jälgige sealjuures, et äravooluotsik oleks täielikult äravoolutorus

Joonis 21

Combi Duo liigutatav:

- Lükake Combi Duo kasutamiskohta.
- Liigutatava Combi Duo fikseerimiseks kinnitage kinnitusplaat (joonis B asend 20) spetsiaalliimiga põhja külge.
- Veeretage Combi Duo kinnitusplaadile, lükake fiksaator (joonis B asend 21) küljelt sisse ja kinnitage mutritega.

Combi Duo liigutatav ja ratastel:

- Juhtmete ühendamiseks soovitage jätta seadmest vasakule 500 mm vaba ruumi. Kui seda kaugust ei peaks olema võimalik tagada, siis peavad juhtmed olema nii pikad, et neid saab väljaspool paigalduskohta kinni ja lahti ühendada.
- Täiendavaks kaitseks veeremise vastu võib mõlemale mudelile paigaldada raami külge taha vasakule keti. Vaadake jooniseid B ja C. Ühenduspunkt on tähistatud X-ga.

Heitgaaside analüüs

Alumise Combi Duo gaasiseadme heitgaaside testimiseks tuleb järgida järgnevat punkte:

1. Vaheplaadi küljes taga vasakul asub heitgaasikanal (pos 2). Selles heitgaasikanalis on kaks kontrollava heitgaaside mõõtmise teostamiseks.
2. Heitgaaside testimiseks on siit vastavad torupikendused (aur/kuum õhk) ligipääsetavad.
3. Heitgaasitesti mõõteotsikud peaksid olema vähemalt 200 mm pikkused.

Joonis 28

Uz bojājumiem, kas radušies neievērojot šīs uzstādīšanas priekšnoteikumus, garantijas saistības nav attiecināmas.

Sekojošiem Combi-Duo variantiem ir nepieciešams:

Augšējā iekārta:	Apakšējā iekārta:
6x1/1 GN	6x1/1 GN / 10x1/1 GN
Kustināma	artikula Nr.: 60.71.928
6x1/1 GN	6x1/1 GN / 10x1/1 GN
Kājas 150mm	artikula Nr.: 60.71.929
6x1/1 GN	6x1/1 GN / 10x1/1 GN
Pārvietojama	artikula Nr.: 60.71.930

6x2/1 GN	6x2/1 GN / 10x2/1 GN
Kustināma	artikula Nr.: 60.71.934
6x2/1 GN	6x2/1 GN / 10x2/1 GN
Kājas 150 mm	artikula Nr.: 60.71.935
6x2/1 GN	6x2/1 GN / 10x2/1 GN
Pārvietojama	artikula Nr.: 60.71.936

Uzmanību:

Lai vienkāršotu apakšējās Combi Duo gāzes iekārtas atgāzu analīzes iespējas, uzstādot ierīci, tās kreisajā pusē nepieciešams atstāt vismaz 500 mm attālumu līdz citām iekārtām vai arī sienām.

Attēli uzstādīšanai, precīzi augstāko sliežu izmēri un augstums, atšķirīgiem salikumiem izmantojiet mēru zīmējumus, kas atrodami atsevišķajā zīmējumu rokasgrāmātā.

Šajā aprakstā minētie attēlu apzīmējumi attiecas arī uz atsevišķo zīmējumu rokasgrāmatu.

Mēroga apzīmējumu skaidrojums:

- 1 = augšējās paplātes augstums
- 2 = augšējās iekārtas iebraukšanas augstums
- 3 = apakšējās iekārtas iebraukšanas augstums
- 4 = augšējās iekārtas ūdens noteces augstums
- 5 = apakšējās iekārtas ūdens noteces augstums
- 6 = pārbaudes atvere atgāzu līmeņa mērīšanai

Precīzus norādījumus par ūdens pieslēgšanu, notekūdeņu aizvadišanu, gāzes pieslēgumu, kā arī par elektroenerģijas pievadīšanu atradīsiet iekārtas uzstādīšanas instrukcijā.

A) Apakšējā iekārta:

Tikai SCC ierīces, izgatavotas līdz 08/2011

- Pārsega rāmi virs vannas sūkņa noņem, atskrūvējot abas skrūves priekšējā šķērspriekšējā
- izgriez iekārtas kāju apakšējo daļu.
- Noskrūvēt ierīces pēdas augšējo daļu ar 15 mm atslēgu. **7. attēls**

Combi-Duo kustināmā:

- Pievieno ūdens un gāzes pievadus un pārbauda to hermētiskumu.
- rāmi ar skrītļiem novieto paredzētajā uzstādīšanas vietā un pārbauda tā pozicionējuma horizontālo līmeni.
- nelielā kritumā (10 mm) tas var būt nosvēries ar abiem skrītļiem (B. attēls 22. pozīcija).
- Rāmi piestiprina pie iekārtas grīdas. Šeit izmanto 4 paplāksnes (B attēls, 23. pozīcija) un skrūves iekārtas kājās. **1/2 attēl.**
- izvēlētos skrītļus piestiprina pie rāmja.

Pārvietojama Combi-Duo:

- Atsevišķiem ierīču veidiem, ūdens sadalītāja pieslēguma punkts rāda uz ārpusi. Šādā gadījumā rodas kolīzija ar rāmi, tādēļ ūdens sadalītājs jāpagriež tā, lai tas ir novietots uz ierīces iekšpusi.
- Ierīcēm, kuru ūdens sadalītāji novietoti uz iekšpusi, ūdens sadalītājam pievienot pagarinātāju (attēls C, 31.daļa)
- Pievieno ūdens un gāzes pievadus un pārbauda to hermētiskumu.
- Rāmi piestiprina pie iekārtas grīdas. Šim nolūkam izmanto 4 paplāksnes (C attēls, 30.pozīcija) un skrūves iekārtas kājās. **3/4 attēls**
- Riteņus piestiprina pie rāmja.
- 6x1/1 GN / 10x1/1GN:
No kreisās sienas izskrūvē skrūves un šo sienu nofiksē ar speciāliem fiksatoriem. (C attēls, 32. pozīcija).

Combi-Duo ar iekārtas kājām:

- iekārtas kāju virsējo daļu ar stiprinājumiem pieskrūvē pie ierīces grīdas. 5. un 6. attēls.
- pieskrūvē kāju apakšējo daļu no Combi-Duo komplekta.
- iekārtu nolīmeņo uzstādīšanas vietā. **8. attēls**
- Pievieno ūdens un gāzes pievadus un pārbauda to hermētiskumu.
- noņem kupolu. **9. attēls**
- no pārsega virsmas notīra tauku pārklājumu.
- no iekārtas vāka izskrūvē skrūves, lai būtu pieejama starppārseguma atveres.
- uzliek starppārsegumu (1. pozīcija). **10. attēls**
- starppārsegums standarta veidā tiek gatavots iekārtām ar labās puses vērsanu. Ja ir nepieciešams vāks iekārtām ar kreiso vērsanas virzienu, tad nepieciešams izlauzt atbilstošus ieštancētus elementus vākā.
- Tikai SCC ierīces, izgatavotas līdz 08/2011 Clima Ventil piestiprināt ar skrūvi (36 pozīcija) un pārsegu (37.pozīcija) pie pārsega stiprinājuma (kupola aizstājējs). **11.attēls**
Uzmanību!
Jāraugās, lai skrūve nebloķētu vāku.
- starppārsegumu piestiprina ar iepriekš demontētājām skrūvēm.
- Pie starppārsega tilta atrodas griezuma vieta, skatīt 21 "A" attēlu. Ja virsējā ierīce ir SCC ierīce, šī griezuma vieta jānoņem. Ja tā ir CM vai SCC ierīce bez CareControl, šī griezuma vieta jāatstāj. Pēc griezuma vietas izņemšanas, uzspraudiet Combi Duo kit malu aizsargu uz tilta.
- Noņem starppārseguma vākus
- Gaisa nosūkšanas kastī (7. pozīcija) ar blīvi (8. pozīcija) iebūvē pārsega stiprinājumā, **12. attēls**
- durvju kliņķi noņem, apgriez to otrādi par 180° un atkal pieliek atpakaļ, tādēļ:
 - noņem durvju aizdares plastikāta segumu (durvju iekšpuses segumu pabīda un izņem laukā).
 - izskrūvē durvju kliņķa skrūvi (5 mm mucīņa).
 - durvju kliņķi noņem, apgriez otrādi par 180° un pierīko atpakaļ.
- visbeidzot piestiprina plastikāta apdāri.

B) Augšējā iekārta:

- Tikai SCC ierīces, izgatavotas līdz 08/2011
- Pārsega rāmi virs vannas sūkņa noņem, atskrūvējot abas skrūves priekšējā šķērsspraišā
 - izgriez iekārtas kāju apakšējo daļu.
 - Noskrūvēt ierīces pēdas augšējo daļu ar 15 mm atslēgu. **7. attēls**
 - ieskrūvējiet nostiprināšanas ķīļu (10. pozīcija) skrūves augšējā iekārtā. **13. attēls**
 - pierīko ūdens padevi un pārbauda blīvījumus.
 - augšējo iekārtu uzliek uz starppārseguma.
 - nostiprināšanas ķīļus (10. pozīcija) nepieciešams pilnīgi ievietot starppārseguma 4 stūra stabu atverēs. **14.attēls**
 - Ūdens, elektroenerģijas un gāzes pievadus uzliek uz attāluma distanceriem starppārseguma telpā. **15.attēls**
 - Notekcauruli (9. pozīcija) uzspraud notekūdeņu aizvadišanas un atgāzu cauruļu pagarinājumiem (5.un 6. pozīcija) pie ierīces atbilstošās atgāzu caurules **16.attēls**
 - Pieslēguma vadus un notekūdeņu caurules nepieciešams, pārdomāti sadalot, izvadīt cauri aizmugures vāka gumijas membrānām (13. pozīcija) un piestipri nāt apšuvumu kā iepriekš. **17. attēls**
 - Noņem pilēšanas paplāti (tiek aizvietota ar integrētu priekšpuses vāka pilēšanas paplāti, 15. pozīcija)
 - Noņem pilēšanas paplātes turētājus
 - Piestiprināt aukstā gaisa ventilatora pārsegu (12. pozīcija) **17. attēls**
 - Pārsega āķi iekabināt spraugā pie starppārklāja un nofiksēt to.
 - Nostiprināt pārsegu ar M5 skrūvi.
 - Atgāzu novadišanas šahtu (2. pozīcija) iekar starppārseguma telpā.
 - Ventilācijas cauruli (4. pozīcija) ievada atgāzu novadišanas šahtā un iesprauž gaisa nosūkšanas kastē. Atgāzu novadišanas šahtas vāku (3. pozīcija) nostiprina uz atgāzu novades šahtas un nofiksē pie augšējās iekārtas gaisa savākšanas caurules. **18. attēls**

Aukstā gaisa ventilatoru piestiprināt pie Combi Duo agregāta augšējās ierīces:

attēls 19

- Izlauzt vienu no štancējumiem, kas atrodas elektrotelpas grīdā.
- Nostiprināt iekšpusē komplektā iekļauto PG-skrūves savienojumu.
- Aukstā gaisa ventilatoru pieslēguma kabeli izvilkt cauri skrūves savienojuma vietai un piespraust kā parādīts slēgumu plānā. att. 22/23
- a) Fāze, brūns kabelis, pie palīgkontakta (spīle 13) des Hauptschützes.
- b) Nulles vadītājs, zils kabelis, pieslēgt pie nulles vadītāja spīles aiz F2 drošinātāja.
- c) Zemējums, dzeltenzaļš kabelis, pieslēdzams atbilstošā vietā pie zemējuma spīlēm.

Ja virsējā ierīce ir gāzes ierīce, pieslēgums kā parādīts 24-27.attēlā

- Kabeli pieskrūvēt ar PG-skrūves savienojumu.
- Kreiso pārsegu (14/16. pozīcija) un labo pārsegu (15. pozīcija) piestiprina pie starppārsegumiem.

20. attēls

- Piestiprināt priekšpusē vāku, pie kam:
 - a) USB kabeli pieslēgt ierīces USB interfeisam
 - b) Piestiprināt lietotāja vadības paneli, raugoties, lai izplūdes sprauslas būtu pilnībā iestiprinātas izvades caurulē

21.attēls

Combi Duo kustināšana:

- Combi Duo piestumj pie uzstādīšanas vietas.
- Lai kustīgi piestiprinātu Combi Duo pie turētājpļātnes (20. pozīcija B. attēlā), to pie grīdas nostiprina ar speciālu līmi.
- Combi Duo uzripina uz turētājpļātnes, pēc tam iestumj fiksēšanai no sāniem (21. pozīcija B. attēlā) un pieskrūvē ar uzgriežņiem.

Combi Duo kustināšana un pārvietošana:

- Lai pieslēgtu nepieciešamās komunikācijas, mēs iesakām iekārtas kreisajā pusē atstāt vismaz 500 mm platu brīvu telpu. Ja to nav iespējams nodrošināt, tad ieteicams tik garus komunikāciju pievadus, lai tos varētu pievienot ārpus instrukcijā norādītās uzstādīšanas vietas.
- Papildus ripošanas drošībai, abi šie modeļi var tikt aprīkoti ar ķēdi rāmja aizmugurē kreisajā pusē. Skatīt B. un C. attēlus. Pieslēgšanas vietas apzīmētas ar X zīmi.

Atgāzu analīze

Lai veiktu apakšējās Combi Duo gāzes ierīces atgāzu analīzi, jāņem vērā šādi punkti:

1. Pie starppārseguma aizmugurē kreisajā pusē izvietota atgāzu novadīšanas šahta (2.pozīcija). Šajā atgāzu novadīšanas šahtā izvietotas divas pārbaudes atveres atgāzu mērījumu veikšanai. 28.attēls
2. Lai veiktu atgāzu analīzi, caur šo vietu ir sasniedzami atbilstošie cauruļu pagarinājumi (tvaiks/ karstais gaiss).
3. Atgāzu analīzes instrumenta mērīšanas iemavai jābūt vismaz 200 mm garai.

Defektai, atsiradę dėl šių instaliavimo nurodymų nesilaikymo, neįeina į garantiją.

Disponuojama tokiais Combi-Duo variantais:

Viršutinis įreng.	Apatinis įrenginys:
6x1/1 GN	6x1/1 GN / 10x1/1 GN
Kilnojamas	artikulo Nr.: 60.71.928
6x1/1 GN	6x1/1 GN / 10x1/1 GN
Kojelės 150mm	artikulo Nr.: 60.71.929
6x1/1 GN	6x1/1 GN / 10x1/1 GN
Vežiojamas	artikulo Nr.: 60.71.930
6x2/1 GN	6x2/1 GN / 10x2/1 GN
Kilnojamas	artikulo Nr.: 60.71.934
6x2/1 GN	6x2/1 GN / 10x2/1 GN
Kojelės 150mm	artikulo Nr.: 60.71.935
6x2/1 GN	6x2/1 GN / 10x2/1 GN
Vežiojamas	artikulo Nr.:60.71.936

Dėmesio:

Norint supaprastinti apatinio Combi Duo dujinio įrengimo išmetamųjų dujų tyrimą, instaliuojant kairėje įrengimo pusėje turi būti išlaikytas mažiausias 500 mm atstumas nuo kitų įrengimų arba sienų.

Pastatymo brėžinius, tikslius išmatavimus ir viršutinės pakopos bėgių aukštį įvairiems komplektams rasite atskiroje brėžinių instrukcijoje, kurioje pateikti brėžiniai su išmatavimais.

Šiame aprašyme pateikti paveikslėlių pavadinimai taip pat remiasi atskira brėžinių instrukcija

Brėžinių legenda:

- 1 = aukščiausio pakrovimo aukštis
 - 2 = įstūmimo aukštis viršutinis įrenginys
 - 3 = įstūmimo aukštis apatinis įrenginys
 - 4 = vandens nutekėjimo aukštis viršutinis įrenginys
 - 5 = vandens nutekėjimo aukštis apatinis įrenginys
 - 6 = Kontrolinė anga išmetamųjų dujų matavimui
- Tikslius duomenis apie vandens, nuotekų, dujų pajungimą ir aprūpinimą įtampa rasite prietaiso instaliavimo aprašyme.

A) Apatinis įrenginys:

Tik SCC įrengimai, gaminti iki 08/2011

- Atsukant abu varžtus, nuo priekinio skersinio nuimti uždengimo rėmą, esantį virš vonelės Care siurblio
- išsukti įrenginio kojelės apatinę dalį.
- Įrengimo kojelė višutinę dalį atsukti naudojant 15 mm galinį raktą. 7 pav.

Kilnojamas Combi-Duo :

- Prijungti vandens ir dujų linijas ir patikrinti, ar jos sandarios.
- Rėmus su ratukais pastatyti į vietą, kurioje bus instaliuojama ir patikrinti, ar pastatyta tiesiai.
- Maži nuolydžiai (10 mm) gali būti išlyginti abiejais ratukais (B pav. 22 poz.).
- Prie įrengimo dugno pritvirtinti rėmus. Tam tikslui naudoti 4 poveržles (pav. B skyrius23) ir įrengimo kojelė varžtus. pav. 1/2
- Pasirinktus ratukus pritvirtinti prie rėmų.

Vežiojamas Combi-Duo :

- Kai kurių įrengimų versijų vandens paskirstytojo prijungimo taškas yra nukreiptas į išorę. Tokiu atveju galimas susidūrimas su rėmu, todėl čia vandens paskirstytoją reikia pasukti taip, kad jis būtų nukreiptas į įrengimo vidinę pusę.
- Turint tokius įrengimus, kurių vandens paskirstytojas nukreiptas į vidų, prie vandens paskirstytojo prijungti prailginimą (pav. C 31 dalis).
- Prijungti vandens ir dujų linijas ir patikrinti, ar jos sandarios.
- Prie įrengimo dugno pritvirtinti rėmus. Tam tikslui naudoti 4 poveržles (pav. C skyrius 30) ir įrengimo kojelė varžtus. Pav. 3/4
- Prie rėmų pritvirtinti ratukus.
- 6x1/1 GN / 10x1/1 GN:
Kairiosios šoninės sienos varžtus išsukti, kairiąją šoninę sieną pritvirtinti fiksavimo mechanizmu (pav. C skyrius 32).

Combi-Duo su įrenginio kojėlėmis:

- Įrenginio kojelių viršutinės dalis su sutvirtinimais prisukti prie įrenginio. dugno **5/6 pav.**
- Prisukti apatinės kojelių dalis iš Combi-Duo komplekto.
- Įrenginį ištiesinti instaliavimo vietoje su gulstainiu. **8 pav.**
- Prijungti vandens ir dujų linijas ir patikrinti, ar jos sandarios.
- Nuimti varpelį. **9 pav.**
- Nuo lubų paviršiaus nuvalyti riebalus.
- Iš įrenginio lubų išsukti varžtus iš tų vietų, kur tarpinėse lubose yra angos.
- Uždėti tarpines lubas (1 poz.). **10 pav.**
- Tarpinės lubos yra standartiškai paruošiamos įrenginiams su šarnyru dešinėje pusėje. Jei naudojamos lubos įrenginiuose su šarnyru kairėje pusėje, lubose reikia iškalti atitinkamą angą.
- Tik SCC įrengimai, gaminti iki 08/2011
- Prie lubų sutvirtinimo varžtu pritvirtinti oro vožtuvą (poz. 36) ir dangtelį (poz. 37) (gaubto pakaitalas). **11 pav.**

Dėmesio:

- Įsitikinkite, kad varžtas neblokuoja dangtelio.
- Pritvirtinti tarpines lubas su išsuktais varžtais.
- Tarpinės perdangos jungiamojoje dalyje yra niša, žiūr. į pav. 21 "A". Tuo atveju, jei viršutinis įrengimas yra SCC įrengimas, šią nišą reikia išimti. Turint CM arba SCC be CareControl, šią jungiamąją dalį būtina palikti. Išėmus nišą ant jungiamosios dalies uždėti Combi Duo kit briaunų apsaugą.
- Nuo lubų perdangos nuimti apmušimus.
- Prie lubų sutvirtinimo pritvirtinti išmetamojo oro kamerą (poz. 7) su tarpine (poz. 8) **12 pav.**
- Išmontuoti durų rankeną ir, pasukus 180°, vėl įmontuoti, tam reikia:
 - nuimti plastmasinį durų kamštį. (apdangą stumti į durų vidinę pusę ir išimti).
 - Atlaisvinti durų rankenos varžtą (5mm raktu, viduje turinčiu šešis kampus).
 - Nuimti durų rankeną, pasukti 180° ir vėl įstatyti.
 - Vėl uždėti plastmasinį apdangą.

B) Viršutinis įrenginys:

Tik SCC įrengimai, gaminti iki 08/2011

- Atsukant abu varžtus, nuo priekinio skersinio nuimti uždengimo rėmą, esantį virš vonelės Care siurblio
- išsukti įrenginio kojėlės apatinę dalį.
- Įrengimo kojelių viršutinę dalį atsukti naudojant 15 mm galinį raktą. **7 pav.**
- Įsukti pritvirtinimo varžtą (10 poz.) į viršutinį įrenginį. **13 pav.**
- Pajungti vandenį ir patikrinti, ar sandaru.
- Viršutinį įrenginį uždėti ant tarpinių lubų.
- Sutvirtinimo varžtai (10 poz.) turi būti iki galo įsukti į tarpinių lubų 4 kampinių staktų angas. **14 pav.**
- Vandens, elektros ir dujų linijas uždėti ant tarpinių lubų atstumo laikiklių. **15 pav.**
- Nuotekų vamzdį (poz. 9) užmaiti ant nuotekų vietos, išmetamųjų dujų prailginimus (poz. 5 ir 6) - prie įrengimo atitinkamo išmetamųjų dujų vamzdžio **Pav. 16**
- Jungties laidus ir nuotekų vamzdį tiesti juos praktiškai išdėščius užnugarinio apmušimo (poz. 13) guminėje membranoje ir vėl pritvirtinti apmušimą. **Pav. 17**
- Nuimti įrengimo lašėjimo vonelę (pakeičiama integruota apmušimo lašėjimo vonele priekyje poz. 15)
- Taip pat nuimti įrengimo lašėjimo vonelės laikiklius
- Pritvirtinti aušinimo ventiliatoriaus dangtelį: **17 pav.**
 - Dangtelį užkabinti kablių pagalba prie lubų perdangos įpojų ir jį užfiksuoti.
 - Dangtelį pritvirtinti naudojant varžtą M5.
- Išmetamųjų dujų šachtą (2 poz.) pakabinti prie tarpinių lubų.
- Įvesti nuorinimo vamzdį (4 poz.) į išmetamųjų dujų šachtą ir įstatyti į išeinancio oro dėžę. Išmetamųjų dujų šachtos dangtį (3 poz.) užmaiti ant išmetamųjų dujų šachtos ir užfiksuoti prie aukščiausio esancio įrenginio išmetamojo oro vamzdžio. **18 pav.**

Prie viršutinio Combi Duo komplekto įrengimo pritvirtinti aušinimo ventiliatorius:

19 pav.

- Prie viršutinio įrengimo išlaužti vieną štančą, kuris yra elektros skydinės grindyse.
- Čia pritvirtinti kartu pristatytą laidų užveržimą.
- Aušinimo ventiliatoriaus jungiamąjį laidą vesti per užveržimą ir jį pritvirtinti, kaip parodyta instaliavimo schemos ištraukoje.

Pav. 22/23

- a) Fazė, rudas laidas, prie pagrindinio jungiklio pagalbinio kontakto .
- b) Nulinis laidininkas, mėlynas laidas, prie nulinio laidininko gnybto už saugiklio F2.
- c) Įžeminimas, geltonas/žalias laidas tinkamoje įžeminimo gnybto vietoje.

Jei viršutinis įrengimas yra dujinis įrengimas, prijungimas parodytas 24-27 pav.

- Užfiksuoti laidų užveržimą.
 - Uždengimą kairėje (14/16 poz.) ir dešinėje (15 poz.) pritaisyti prie tarpinių lubų.
- 20 pav.
- Pritvirtinti priekinį apmušimą, tam tikslui
 - a) prie įrengimo USB sąsajos prijungti USB laidą
 - b) prijungti nišą, atkreipti dėmesį į tai, kad nutekėjimo atrama būtų pilnai įkišta į nutekėjimo vamzdį
- Pav. 21

Kilnojamas Combi Duo:

- Combi Duo atstumti į vietą, kurioje bus instaliuojama.
- Kilnojamo Combi Duo fiksavimui specialiais kljais pritvirtinti laikymo plokštę (B pav., 20 poz.) prie grindų.
- Combi Duo užridenti ant laikymo plokštės, iš šono įstumti fiksatorius (B pav., 21 poz.) ir pritvirtinti poveržlėmis.

Kilnojamas ir vežiojamas Combi Duo:

- Maitinimo linijų prijungimui rekomenduojame įrengimo kairėje pusėje palikti 500 mm laisvos vietos. Jei toks atstumas neįmanomas, tai maitinimo linijos turi būti tokio ilgio, kad jas būtų galima prijungti ir atjungti ne instaliavimo vietoje
 - Kaip papildoma apsauga nuo riedėjimo abiems modeliams gali būti panaudota grandinė prie rėmų užpakalinėje kairėje pusėje.
- Žiūr. b ir C pav. Prijungimo taškas pažymėtas X.

Išmetamųjų dujų tyrimas

Tiriant apatinio Combi Duo dujinio įrengimo išmetamąsias dujas, reikia atkreipti dėmesį tokius punktus:

1. Lubų perdengimo užpakalinės dalies kairėje pusėje yra išmetamųjų dujų anga (poz. 2). Šioje išmetamųjų dujų angoje yra padarytos dvi tikrinimo angos išmetamųjų dujų matavimui.

Pav. 28

2. Dėl to, tikrinant išmetamąsias dujas galima pasiekti atitinkamus vamzdžių prailginimus (gara/ karštas oras).
3. Išmetamųjų dujų tyrimo įrengimo matavimo atramos turi būti bent 200 mm ilgio.

Uszkodzenia z powodu nieprzebrzegania niniejszej instrukcji instalacji są wyłączone z gwarancji.

Dostępne są następujące warianty urządzenia Combi-Duo:

Urząd. górne	Urządzenie dolne:
6x1/1 GN	6x1/1 GN / 10x1/1 GN
Ruchome	Nr art.: 60.71.928
6x1/1 GN	6x1/1 GN / 10x1/1 GN
Nóżki 150mm	Nr art.: 60.71.929
6x1/1 GN	6x1/1 GN / 10x1/1 GN
Na kółkach	Nr art.: 60.71.930
6x2/1 GN	6x2/1 GN / 10x2/1 GN
Ruchome	Nr art.: 60.71.934
6x2/1 GN	6x2/1 GN / 10x2/1 GN
Nóżki 150mm	Nr art.: 60.71.935
6x2/1 GN	6x2/1 GN / 10x2/1 GN
Na kółkach	Nr art.: 60.71.936

Uwaga:

Abi ułatwić analizę spalin dolnego urządzenia gazowego zestawu Combi Duo, w czasie instalacji należy zadbać o to, aby z lewej strony zachowany został minimalny odstęp 500 mm do innego urządzenia lub ściany.

Rysunki do instalacji, dokładne wymiary i wysokość najwyższej półki dla różnych zestawów znajdują się na rysunkach technicznych w osobnym podręczniku z rysunkami.

Wymienione w niniejszym opisie numery rysunków odnoszą się do tego osobnego podręcznika z rysunkami.

Legenda do rysunków wymiarowych:

- 1 = Wysokość najwyższej półki
- 2 = Wysokość wjazdu urządzenia górnego
- 3 = Wysokość wjazdu urządzenia dolnego
- 4 = Wysokość odpływu wody urządzenia górnego
- 5 = Wysokość odpływu wody urządzenia dolnego
- 6 = Otwór rewizyjny do pomiaru spalin

Dokładne dane dotyczące podłączenia wody, podłączenia odpływu ścieków i zasilania elektrycznego i gazowego znaleźć można w instrukcji instalacji urządzenia.

A) Urządzenie dolne:

Tylko urządzenia SCC wyprodukowane do 08.2011

- Za pomocą odkręcenia obu wkrętów na przedniej rozporce poprzecznej, zdjąć ramkę osłaniającą nad wianienką pompy Care
- Wykręcić dolną część nóżek urządzenia.
- Odkręcić górną część nóżki urządzenia za pomocą klucza nasadowego 15 mm. Rys. 7

Combi-Duo ruchome:

- Zamocować przyłącze wody i gazu i sprawdzić ich szczelność.
- Ramę z rolkami ustawić w miejscu instalacji i skontrolować pod kątem wypoziomowania.
- Niewielki spadek (10 mm) można wyrównać za pomocą obu rolek (rys. B poz. 22).
- Ramę zamocować na spodzie urządzenia. Użyć do tego 4 podkładek (rys. B część 23) oraz śrub nóżek urządzenia. Rys. 1/2
- Wybrane rolki zamocować na ramie.

Combi-Duo na kółkach:

- W niektórych wersjach urządzeń punkt przyłączenia rozdzielacza wody jest skierowany na zewnątrz. W takim przypadku dochodzi do kolizji z ramą – należy tak przekreślić rozdzielacz wody, aby był skierowany do wewnątrz urządzenia.
- W urządzeniach, w których rozdzielacz wody jest skierowany do wewnątrz, zamocować na nim przedłużkę (ryc. C część 31).
- Zamocować przyłącze wody i gazu i sprawdzić ich szczelność.
- Ramę zamocować na spodzie urządzenia. Użyć do tego 4 podkładek (rys. C część 30) oraz śrub nóżek urządzenia. Rys. 3/4
- Kółka zamocować na ramie.
- 6x1/1 GN / 10x1/1GN:
Usunąć śruby na lewej ścianie bocznej i lewą ściankę boczną zamocować ustalaczem (rys. C część 32)

Combi-Duo z nóżkami:

- Górne części nóżek przykręcić podpórkami do dna urządzenia. Rys. 5/6
- Wkręcić dolne części nóżek z zestawu Combi-Duo.
- Urządzenie w miejscu instalacji wypoziomować za pomocą poziomnicy. Rys. 8
- Zamocować przyłącze wody i gazu i sprawdzić ich szczelność.
- Usunąć kłosz. Rys. 9
- Powierzchnię pokrywy oczyścić z tłuszczu.
- Usunąć śruby z pokrywy urządzenia w miejscach, w których znajdują się otwory pokrywy pośredniej.
- Nałożyć pokrywę pośrednią (poz. 1). Rys. 10
- Pokrywa pośrednia jest standardowo przygotowana dla urządzeń z zamykaniem prawym. Jeśli pokrywa używana jest w urządzeniach z zamykaniem lewym, należy wyłamać odpowiednie wycięnięte elementy na pokrywie.
- Pokrywę pośrednią zamocować za pomocą zdemontowanych śrub.
- Tylko urządzenia SCC wyprodukowane do 08.2011 Zamocować zawór klimatu za pomocą wkrętu (poz. 36) i osłony (poz. 37) na usztywnieniu pułapu (zamiennik dzwonu). Ryc. 11

Uwaga:

Wkręt nie może blokować kłapy.

- Na wsporniku ślepego pułapu znajduje się nadcięty wstępnie fragment, patrz ryc. 21 "A". Jeżeli górnym urządzeniem jest SCC, należy ten fragment usunąć, w przypadku CM lub SCC bez CareControl, wspornik musi pozostać w całości. Po usunięciu nadciętego fragmentu należy nacisnąć na wspornik osłonę brzegów zestawu montażowego Combi Duo.
- Zdemontować obudowy na suficie podwieszanym
- Zamontować komorę wentylacyjną (poz. 7) z uszczelką (poz. 8) do usztywnienia sufitu,

Rys. 12

- Wymontować uchwyt drzwiowy i zamontować go po przekręceniu o 180°, w tym celu:
 - Usunąć plastikową pokrywę zamykania drzwi. (Pokrycie wewnętrznej strony drzwi przesunąć i zdjąć).
 - Odkręcić śrubę uchwytu drzwiowego (imbus 5 mm).
 - Wciągnąć uchwyt drzwiowy i zamontować go po przekręceniu o 180°.
 - Ponownie umocować pokrywę plastikową.

B) Urządzenie górne:

Tylko urządzenia SCC wyprodukowane do 08.2011

- Za pomocą odkręcenia obu wkrętów na przedniej rozporce poprzecznej, zdjęć ramkę osłaniającą nad wanienką pompy Care
- Wykręcić dolną część nóżek urządzenia.
- Odkręcić górną część nożki urządzenia za pomocą klucza nasadowego 15 mm. Rys. 7
- Bolce mocujące (poz. 10) wkręcić w urządzenie górne. Rys. 13
- Zamocować przyłącze wody i sprawdzić szczelność.
- Górne urządzenie nasadzić na pokrywę pośrednią.
- Bolce mocujące (poz. 10) muszą być całkiem wsunięte w otwory 4 słupków narożnych pokrywy pośredniej. Rys. 14
- Przewody wody, elektryczne i gazowe położyć na element dystansowy pokrywy pośredniej. Rys. 15
- Rurę odpływową (poz. 9) wetknąć do odpływu ścieków a przedłużki rur odprowadzania spalin (poz. 5 i 6) do odpowiedniej rury odprowadza nia spalin na urządzeniu, Ryc. 16
- Przewody przyłączeniowe oraz rurę odpływu wody przeprowadzić sensownie podzielone przez gumowe membrany tylnej obudowy (poz. 13) i ponownie zamocować obudowę. Rys. 17
- Zdemontować rynnę na skropliny (zostaje zastąpiona przez wbudowaną rynnę na skropliny obudowy z przodu poz. 15)
- Zdjąć także spinki mocujące rynnę na skropliny

- Zamocować pokrywę wentylatorów chłodzących: (poz. 12) Rys. 17
 - Wsunąć haczyki pokrywy w szpary na wierzchu pośrednim i zamocować.
 - Zablokować pokrywę śrubą M5.
- Kanał spalinowy (poz. 2) zwiesić na pokrywie pośredniej.
- Rurę wentylacyjną (poz 4) wprowadzić w kanał spalinowy i włożyć w skrzynkę wentylacyjną. Pokrywą kanału spalinowego (poz. 3) nałożyć na kanał spalinowy i zamocować na rurze wentylacyjnej górnego urządzenia. Rys. 18

Zacisnąć wentylator chłodzący do górnego urządzenia CombiDuo. W tym celu patrz Rys. 19

- W górnym urządzeniu wyłamać jeden zwysztanowanych elementów, znajdujących się w dnie skrzynki elektrycznej.
- Zamocować w tym miejscu dostarczoną złączkę gwintową PG.
- Przeciągnąć przewód przyłączeniowy wentylatorów chłodzących przez złączkę i zacisnąć jak pokazane na wycinku z planu połączeń. Rys. 22/23
 - a) Faza, przewód brązowy, do styku pomocniczego bezpiecznika głównego.
 - b) Zero, przewód niebieski, do zacisku przewodu zerowego za bezpiecznikiem F2.
 - c) Uziemienie, przewód żółto/zielony w odpowiednim miejscu zacisku uziemiającego.

Jeżeli górne urządzenie jest w wersji gazowej, podłączenie jak pokazane na ryc. 24-27

- Przewód zabezpieczyć złączka gwintową PG.
- Nałożyć pokrywę, lewa strona (poz 14/16) i prawa strona (poz 15) na pokrywie pośredniej. Rys. 20
- Zamocować przednią obudowę, w tym celu
 - a) podłączyć przewód USB do złącza USB urządzenia
 - b) założyć osłonę, uważać przy tym, aby króciec odpływowy cały znalazł się w rurze odpływowej Ryc. 21

Combi Duo ruchome:

- Combi Duo przesunąć na miejsce instalacji.
- W celu postawienia urządzenia Combi Duo ruchomo płytę mocującą (rys. B poz. 20) zamocować na podłodze specjalnym klejem.
- Przesunąć Combi Duo na płytę mocującą, zamocowanie (Rys. B poz. 21) wsunąć z boku i zamocować nakrętkami.

Combi Duo ruchome i na kółkach:

Jako dodatkowe zabezpieczenie rolek na obu modelach można zamocować łańcuch na ramie z tyłu po lewej stronie.

Patrz rys. B i C. Punkt połączenia zaznaczono znakiem X.

Analiza spalin

Przy analizie spalin dolnego urządzenia gazowego Combi Duo należy pamiętać:

1. Z lewej tylnej strony sufitu podwieszanego znajduje się szyb wentylacyjny (poz. 2). W szybie tym umieszczone są dwa otwory rewizyjne do prowadzenia pomiaru spalin. Ryc. 28
2. W celu analizy spalin można tędy dostać się do odpowiednich przedłużeń rur (para/gorące powietrze).
3. Końcówka pomiarowa analizatora spalin powinna mieć długość min. 200 mm.

Az ezen szerelési előírás be nem tartása révén okozott károkért nem vállalunk felelősséget.

Az alábbi Combi-Duo változatok:

Felső készülék:	Alsó készülék:
6x1/1 GN	6x1/1 GN / 10x1/1 GN
Görgős	Cikksz.: 60.71.928
6x1/1 GN	6x1/1 GN / 10x1/1 GN
150 mm-es lábak	Cikksz.: 60.71.929
6x1/1 GN	6x1/1 GN / 10x1/1 GN
Kerekes	Cikksz.: 60.71.930
6x2/1 GN	6x2/1 GN / 10x2/1 GN
Görgős	Cikksz.: 60.71.934
6x2/1 GN	6x2/1 GN / 10x2/1 GN
150 mm-es lábak	Cikksz.: 60.71.935
6x2/1 GN	6x2/1 GN / 10x2/1 GN
Kerekes	Cikksz.: 60.71.936

Figyelem:

Az alsó Combi Duo gázkészülék égéstermék-analízisének egyszerűsítéséhez a telepítéskor a készülék mellett balra más készülékekhez, illetve a falakhoz legkevesebb 500 mm távolságot be kell tartani.

A szerelési ábrák, a pontos méretek és a legfelső kártyasín magassági mérete a különböző összetételű berendezésekre vonatkozóan az ábrák külön kézikönyvében mellékelt méretezési ábrákon található. A jelen leírásban felsorolt ábrahivatkozások ugyancsak az ábrák különálló kézikönyvére vonatkoznak.

Jelmagyarázat a méretrajzokhoz:

- 1 = legfelső betolóegység magassága
- 2 = felső készülék bevezetési magassága
- 3 = alsó készülék bevezetési magassága
- 4 = vízfolyási magasság, felső készülék
- 5 = vízfolyási magasság, alsó készülék
- 6 = Ellenőrzőnyílás az égéstermék méréséhez

A vízbekötésre, szennyvízelvezetés bekötésére, gázbekötésre és a feszültségellátásra vonatkozó adatokat megtalálja a készülékhez mellékelt szerelési utasításban.

A) Alsó készülék:

- Csak 2011. 08. hónapig gyártott SCC készülékek
- Távolítsa el a fedőkeretet a Care-szivattyú edénye felett az elülső merevítő mindkét csavarjának lecsavarásával.
 - Csavarja ki a készülékláb alsó részét!
 - Csavarozza le a készülék talpának felső részét egy 15 mm-es tűzőkulccsal.

7. ábra

Görgős Combi-Duo:

- Helyezze fel a víz- és gázcsatlakozást, és ellenőrizze a tömítettséget!
- Állítsa fel a felszerelés helyén a keretet a görgőkkel és ellenőrizze, hogy vízszintesen áll-e!
- A kis lejtést (10 mm) a két görgővel (B ábra, 22. poz.) lehet kiegyenlíteni.
- A keretet a készülék alján rögzítse! Ehhez a 4 alátétkarikát (B kép, 23-ös alkatrész) és a készüléklábak csavarjait használja! 1/2. kép
- Helyezze fel a kiválasztott görgőket a kereten!

Kerekes Combi-Duo:

- Néhány készülékváltozatnál a vízelosztó csatlakozási pontja kifelé mutat. Ebben az esetben ez ütközik a kerettel, ezért itt a vízelosztót úgy kell elfordítani, hogy az a készülék belső része felé mutasson.
- Azoknál a készülékeknél, melyeknél a vízelosztó befelé mutat, hosszabbítót (C jelű kép 31. rész) kell elhelyezni a vízelosztón.
- Helyezze fel a víz- és gázcsatlakozást, és ellenőrizze a tömítettséget!
- A keretet a készülék alján rögzítse! Ehhez a 4 alátétkarikát (C kép, 30-es alkatrész) és a készüléklábak csavarjait használja! 3/4. kép
- Rögzítse a kerekeket a kereten!
- 6x1/1 GN / 10x1/1 GN:
Távolítsa el a bal oldalfal csavarjait, és rögzítse a bal oldalfalat a rögzítővel (C kép, 32-as alkatrész)!

Combi-Duo készüléklábakkal:

- A készülékláb felső részeit a merevítésekkel csavarozza fel a készülék alján! **5/6. kép**
- Csavarozza be a Combi-Duo készletből a láb alsó részeit!
- A felszerelés helyén vízmértékkel állítsa be a készüléket! **8. kép**
- Helyezze fel a víz- és gázcsatlakozást, és ellenőrizze a tömítettséget!
- Távolítsa el a búrát! **9. kép**
- A fedélfelületet szabadítsa meg a zsíros maradványoktól!
- Távolítsa el a csavarokat a készülékfedélből azokon a helyeken, ahol furatok vannak a közbeiktatott fedélben.
- Rakja fel a közbeiktatott fedelet (1. poz.)! **10. kép**
- A közbeiktatott fedelet szabvány szerint jobbraütközéssel készítették elő a készülékekhez. Ha balraütközéssel használja a fedelet a készülékek-nél, akkor ki kell törni a fedélen a megfelelő perforált helyet.
- Csak 2011. 08. hónapig gyártott SCC készülékek: Rögzítse a Clima szelepet csavarral (36. tétel) és a lefedést (37. tétel) a fedélmerevítésen **11. kép**
Figyelem!
Bizonyosodjon meg arról, hogy a csappantyút a csavar nem korlátozza.
- Rögzítse a közbeiktatott fedelet a kiszereelt csavarokkal!
- Az álmennyezet stégjén van egy kitörés, lásd a 21 „A” képet. Abban az esetben, ha a felső készülék SCC-készülék, akkor azt a kitörést el kell távolítani. Care Control nélküli Combi-Master vagy SCC esetén ennek a kitörésnek meg kell maradnia. A kitörés eltávolítását követően helyezze el a Combi Duo készlet élvédelmét a stégre.
- Az álmennyezeten szerelje le a burkolatokat
- A távozó levegő kamrát (7. tétel) tömítéssel (8. tétel) a mennyezet-merevítésen helyezze el. **12. kép**
- Szerelje ki az ajtó fogantyúját és 180°-kal megfordítva szerelje vissza, ehhez:
 - Távolítsa el az ajtózár műanyag borítását! (Tolja a borítást az ajtó belső oldala felé és vegye ki!)

- Az ajtó fogantyújának csavarját lazítsa meg (5 mm-es Inbusz!)
- Húzza ki az ajtó fogantyúját és 180°-kal megfordítva szerelje vissza!
- Tegye vissza a műanyag borítást!

B) Felső készülék:

Csak 2011. 08. hónapig gyártott SCC készülékek

- Távolítsa el a fedőkeretet a Care-szivattyú edénye felett az elülső merevítő mindkét csavarjának lecsavarásával.
- Csavarja ki a készülékláb alsó részét!
- Csavarozza le a készülék talpának felső részét egy 15 mm-es tűzokulccsal. **7. kép**
- Csavarja be a rögzítő csapokat (10. poz.) a felső készülékbe! **13. kép**
- Helyezze el a vízcsatlakozót és ellenőrizze a tömítettséget!
- Tegye rá a felső készüléket a közbeiktatott fedélre!
- A rögzítő csapokat (10. poz.) egészen végig be kell vezetni a közbeiktatott fedél 4 sarokszlopának furataiba. **14. kép**
- A víz-, áram- és gázvezetékeket tegye rá a közbeiktatott fedél távtartójára! **15. kép**
- A szennyvízcsövet (9. tétel) a szennyvízlefolyóhoz és a szennyvízcső-hosszabbításokhoz (5. és 6. tétel) és a készülék megfelelő távozó gáz csövére csatlakoztassa. **16. kép**
- A csatlakozóvezetékeket és a szennyvízcsövet megfelelően elosztva a hátsó burkolat gumimembránjain (13. tétel) át kell vezetni és a burkolatot vissza kell rakni **17. kép**
- A készülék csepegtetőtálcaját távolítsa el (a burkolat beépített csepegtetőtálcaja helyettesíti, elöl 15. tétel)
- Távolítsa el a készülék csepegtetőtálcajának tartókapcsait is.
- Szerelje fel a hűtőventillátor fedelét (12. poz): **17. kép**
- Akassza be a horoggal ellátott fedelet a közben-ső fedél kivágásába és rögzítse.
- Rögzítse a fedelet az M5 csavarral.

- A távozógáz-aknát (2. poz.) a közbeiktatott fedélen akassza be!
- A szellőzőcsövet (4. poz.) vezesse be a távozógáz-aknába és dugja be a szellőztető szekrénybe! A távozógáz-akna fedelét (3. poz.) tegye fel a távozógáz-aknára és a felső készülék elszívócsövén rögzítse! **18. kép**

Csatlakoztassa a Combi Duo készlet felső készülékének hűtőventillátorát, lásd:

19. kép

- Törje ki a felső készülék villamos részegységének talplemezén található egyik fület.
- Rögzítse benne a készülékkel együtt szállított PG tehermentesítőt.
- Vezesse át a hűtőventillátor csatlakozó kábelét a tehermentesítőn és csatlakoztassa a bekötési rajz megfelelő részletén látható módon, lásd:

22/23. kép

- a) fázis: barna vezeték, a fő védőrelé segédérintkezőjére (13-es kapocs).
- b) nulla: kék vezeték, az F2 biztosíték mögötti nullavezeték kapocsra.
- c) föld: sárga/zöld vezeték, a földelő kapocs alkalmas pontjára.

Amennyiben a felső készülék gázüzemű készülék, akkor a csatlakoztatást úgy kell elvégezni ahogy az a 24-27. számú képen

- iztosítsa a kábelt a PG tehermentesítővel.
- A bal (14/16. poz.) és a jobb (15. poz.) burkola tot helyezze el a közbeiktatott fedélen! **20. kép**
- Az elülső burkolat felhelyezése, ehhez a következő szükséges:
 - a) az USB-kábelt csatlakoztassa a készülék USB csatlakozási pontján
 - b) A lemezt helyezze rá, annak során ügyeljen arra, hogy a lefolyócsont teljesen benne legyen a lefolyócsőben. **21. kép**

Görgős Combi Duo:

- Tolja a Combi Duo-t a felszerelés helyére!
- A görgős Combi Duo rögzítése céljából a tartólapot (20. kép, B poz.) speciális ragasztóval erősítse a padlóhoz!
- Gördítse a Combi Duo-t a tartólapra, a rögzítőt (21. kép, B poz.) oldalról tolja be és erősítse fel az anyákkal!

Görgős és kerekes Combi Duo:

- A tápvezetékek csatlakoztatásához 500 mm szabad tér biztosítását ajánljuk a készüléktől balra. Ha ez a távolság nem biztosítható, a tápvezetékeknek olyan hosszúaknak kell lenniük, hogy a telepítés helyén kívül felül vagy alul rögzíthetők legyenek.
- Kiegészítő elgurulás-biztosítóként ezen a két modellen egy láncot lehet elhelyezni a kereten, hátul balra. Lásd a B és C ábrát! A csatlakozópontot X-szel jelöltük.

Égéstermék-analízis

A lenti Combi gázkészülék távozó gáz elemzéséhez a következő pontokat kell figyelembe venni:

1. Az álmennyezeten hátul baloldalt található a távozó-gáz akna (2. tétel). Ebben a távozó-gáz aknában két ellenőrzőnyílást helyeztek el a távozó gáz mérésére. **28. kép**
2. A távozó gáz elemzésére ezen keresztül elérhetők a megfelelő csőhosszabbítások (gőz/ forró levegő).
3. A távozó gáz elemző készülék mérőcsontjainak legalább 200 mm hosszúnak kell lenniük.

Гарантия изготовителя не распространяется на ущерб, возникший в результате несоблюдения данного руководства по установке и подключению.

Имеются следующие варианты комплектов Combi-Duo:

Верхний аппарат: 6x1/1 GN	Нижний аппарат: 6x1/1 GN / 10x1/1 GN
Мобильный 6x1/1 GN	Арт. No: 60.71.928 6x1/1 GN / 10x1/1 GN
Ножки 150 мм 6x1/1 GN	Арт. No: 60.71.929 6x1/1 GN / 10x1/1 GN
Передвижной 6x2/1 GN	Арт. No: 60.71.930 6x2/1 GN / 10x2/1 GN
Мобильный 6x2/1 GN	Арт. No: 60.71.934 6x2/1 GN / 10x2/1 GN
Ножки 150 мм 6x2/1 GN	Арт. No: 60.71.935 6x2/1 GN / 10x2/1 GN
Передвижной	Арт. No: 60.71.936

Внимание:

Для упрощения анализа отработавших газов нижнего газового аппарата Combi Duo необходимо при установке оставить слева от аппарата расстояние не менее 500 мм до других приборов или стен

Чертежи для установки аппаратов, точные размеры и высоту направляющей верхнего уровня загрузки для различных комбинаций см. в чертежах с нанесёнными размерами в отдельном справочнике.

Встречающиеся в этом описании ссылки на рисунки также относятся к отдельному справочнику с чертежами.

Экспликация габаритных чертежей:

- 1 = Высота верхнего уровня загрузки
- 2 = Рабочая высота камеры верхнего аппарата
- 3 = Рабочая высота камеры нижнего аппарата
- 4 = Высота водоотводящей трубы верхнего аппарата
- 5 = Высота водоотводящей трубы нижнего аппарата
- 6 = Ревизионное отверстие для измерения отработавших газов

Точные данные по подключению воды, газа, подключению к системе отвода сточных вод и по подаче напряжения приведены в руководстве по установке и подключению аппарата.

А) Нижний аппарат:

только аппараты SCC, выпущенные до 08/2011

- снимите раму ванны насоса Care, отвинтив два винта на передней поперечине
- Вывинтить нижнюю часть ножек аппарата.
- открутить верхнюю часть ножки аппарата торцовым ключом на 15 мм.

Рис. 7

Комплект Combi-Duo, мобильный:

- Раму с колесами установить на место подключения и проверить, ровно ли она стоит по горизонтали.
- Небольшие уклоны (10 мм) можно компенсировать с помощью двух колес (рис. В поз. 22).
- Закрепить раму на дне аппарата. Использовать для этого 4 шайбы (рис. В, деталь 23) и винты ножек аппарата **Рис. 1/2**
- Смонтировать соответствующие колеса на раме.
- Произвести подключение к системе подачи воды и проверить его герметичность.

Комплект Combi-Duo, передвижной:

- на аппаратах некоторых версий точка подключения водораспределителя направлена наружу. В этом случае происходит столкновение с рамой. Чтобы его исключить, следует повернуть водораспределитель таким образом, чтобы он был направлен внутрь аппарата.
- если водораспределитель аппарата направлен вовнутрь, установите на водораспределитель удлинитель (рис. С, часть 31)
- Закрепить раму на дне аппарата. Использовать для этого 4 шайбы (рис. С, деталь 30) и винты ножек аппарата. **Рис. 3/4**
- Закрепить колеса на раме.
- Подключить воду и газ и убедиться в отсутствии утечек.
- 6x1/1 GN / 10x1/1GN:
Вывернуть винты левой боковой стенки и зафиксировать левую боковую стенку с помощью фиксатора (рис. С, деталь 32)

Комплект Combi-Duo с ножками:

- Привинтить верхнюю часть ножек аппарата с элементами жесткости к основанию аппарата. **Рис. 5/6**
- Ввинтить нижние части ножек (входят в комплект Combi-Duo). **Рис. 8**
- Используя ватерпас, выровнять аппарат на месте подключения. **Рис. 9**
- Произвести подключение к системе подачи воды и проверить его герметичность. **Рис. 9**
- Снять колпачок. **Рис. 9**
- Удалить с поверхности крышки остатки смазки.
- Из крышки аппарата вынуть винты в тех местах, где имеются отверстия в переходной пластине.
- Положить переходную пластину (поз. 1). **Рис. 10**
- Переходная пластина согласно стандарту предусмотрена для аппаратов, дверца которых открывается в правую сторону. Если пластина используется для аппаратов, открывающихся в левую сторону, то на ней необходимо сделать соответствующее отверстие.
- только аппараты SCC, выпущенные до 08/2011 закрепите клапан Clima с винтом (поз. 36) и крышку (поз. 37) на ребре перекрытия (замена колпака). **Рис. 11**
- Внимание: проверьте, не блокируется ли клапан винтом.
- Закрепить переходную пластину ранее вынутыми винтами.
- На переключке промежуточного перекрытия имеется высечка, см. рис. 21 "А". Если верхний аппарат – SCC, этот фрагмент следует удалить. При использовании CM или SCC без системы CareControl высеченный фрагмент необходимо оставить. После удаления высеченного фрагмента установите на переключку прокладку под острые кромки из набора для Combi Duo.
- снять облицовку с промежуточного перекрытия
- установить камеру отработанного воздуха (поз. 7) и уплотнение (поз. 8) на ребро перекрытия, **Рис. 12**

- Дверную ручку снять и, перевернув на 180°, снова смонтировать. Для этого:
 - Снять пластиковый кожух дверного замка. (Кожух сдвинуть к внутренней стороне двери и вынуть.)
 - Ослабить винт дверной ручки (внутренний шестигранник, 5 мм).
 - Дверную ручку снять, повернуть на 180° и снова смонтировать.
 - Снова установить пластиковый кожух.

В) Верхний аппарат:

- только аппараты SCC, выпущенные до 08/2011
- снимите раму ванны насоса Care, отвинтив два винта на передней поперечине
 - Вывинтить нижнюю часть ножек аппарата.
 - открутить верхнюю часть ножки аппарата торцовым ключом на 15 мм. **Рис. 7**
 - Ввинтить крепежные болты (поз. 10) в верхний аппарат. **Рис. 13**
 - Произвести подключение к системе подачи воды и проверить его герметичность.
 - Установить верхний аппарат на переходную пластину.
 - Крепежные болты (поз. 10) должны полностью войти в отверстия 4 угловых стоек переходной пластины. **Рис. 14**
 - Трубы для подачи воды и газа, а также линии подачи тока уложить на распорку переходной пластины. **Рис. 15**
 - установить спускную трубу (поз. 9) на водосток, а удлинители газовой выпускной трубы (поз. 5 и 6) – на соответствующую выпускную трубу аппарата **Рис. 16**
 - провести соединительные линии и спускную трубу через резиновые мембраны задней облицовки (поз. 13) с соответствующими интервалами и снова установить облицовку. **Рис. 17**
 - снять водосборник (заменяется водосборником, встроенным в обшивку спереди, поз. 15)
 - снять также зажимы водосборника

- установить крышку вентилятора охлаждения: (поз. 12) **рис. 17**
- навесить крышку, вставив крючок в прорезь на промежуточном перекрытии, и зафиксировать крышку.
- закрепить крышку болтом M5.
- Дымоход (поз. 2) закрепить на переходной пластине.
- Вентиляционную трубу (поз. 4) ввести в дымоход и вставить в вытяжную камеру. Крышку (поз. 3) надеть на дымоход и зафиксировать на вытяжной трубе верхнего аппарата. **Рис. 18**

Закрепить вентилятор охлаждения на верхнем аппарате комплекта Combi Duo, для этого:

- рис. 19**
 - на верхнем аппарате сломать одну из заглушек на дне электрического отсека.
 - закрепить на открывшемся месте входящее в комплект резьбовое соединение PG.
 - провести соединительный кабель вентилятора охлаждения через резьбовое соединение и подключить его к клеммам, как показано на фрагменте электрической схемы. **Рис 22/23**
 - а) Фаза, коричневый кабель, на вспомогательный контакт главного контактора.
 - б) Ноль, синий кабель, на клемму нулевого провода за предохранителем F2.
 - с) Заземление, жёлтый/зелёный кабель, к соответствующему месту клеммы заземления.
- если верхний аппарат – газовый, он подключается так, как показано на рис. 24-27
- зафиксировать кабель с помощью резьбового соединения PG.
 - Обшивку слева (поз. 14/16) и справа (поз. 15) установить на переходную пластину. **Рис. 20**

- установить переднюю облицовку, для этого
- а) подключить кабель USB к интерфейсу USB на аппарате
- б) установить панель таким образом, чтобы сливной патрубок полностью входил в спускную трубу **Рис. 21**

Комплект Combi Duo, мобильный:

- Передвинуть Combi Duo на место подключения.
- Для фиксации мобильного комплекта Combi Duo зафиксировать крепежную пластину (рис. В поз. 20) на полу с помощью специального клея.
- Combi Duo перевезти на крепежную пластину, вставить сбоку фиксатор (рис. В поз. 21) и закрепить гайками.

Комплект Combi Duo, мобильный и передвижной:

- Для подключения питающих линий мы рекомендуем оставить слева от аппарата свободное пространство 500 мм. Если соблюсти такое пространство невозможно, то питающие линии должны иметь такую длину, чтобы можно было подсоединять и отсоединять их вне места установки аппарата
- Дополнительно обе эти модели можно зафиксировать с помощью цепи, закрепленной на раме с левой стороны сзади. См. рис. В и С. Место подключения отмечено «X».

Анализ отработавших газов

При анализе отработавших газов на нижнем аппарате Combi Duo необходимо учесть следующее:

1. На промежуточном перекрытии сзади слева находится шахта отработавших газов (поз. 2). В ней имеется два контрольных отверстия для анализа отработавших газов. **Рис. 28**
2. Для анализа отработавших газов можно использовать соответствующие удлинители (пар / горячий воздух).
3. Длина измерительного патрубка газоанализатора должна составлять не менее 200 мм.

この接続方法に基づいて行われなかった場合の故障については、保証の対象外となります。

下記のコンビ・デュオの組み合わせが可能です：

上段ユニット： 61モデル(E/G)	下段ユニット： 61モデル(E) / 101モデル
キャスター付移動可 高さ150mm脚付 タイヤ付運行可	製品番号:60.71.928 製品番号:60.71.929 製品番号:60.71.930

62モデル(E/G)	62モデル(E) / 102モデル(E)
キャスター付移動可 高さ150mm脚付 タイヤ付運行可	製品番号:60.71.934 製品番号:60.71.935 製品番号:60.71.936

注意：

コンビ・デュオ・ガスモデルの下部ユニットの排気分析を容易にするため、ユニット設置の際、ユニット左側から他の機器もしくは壁まで、最低500mmの間隔を取ってください。

各種コンビネーションの組み立て、正確な寸法、最上段庫内レールの高さの図面は、別冊の図面マニュアルの寸法をご参照ください。

この説明の中の図の名称も、同様に別冊の図面マニュアルををご参照ください。

寸法図の記号説明：

- 1 = 最上挿入レール高さ
- 2 = 上段ユニットの収納高さ
- 3 = 下段ユニットの収納高さ
- 4 = 上段ユニットの排水管高さ
- 5 = 下段ユニットの排水管高さ
- 6 = 排気測定のための点検口

給水管、配水管と配電管に関してはユニット接続方法を参照してください。

A) 下段ユニット：

08/2011以前に製造されたSCCユニットのみ

- ケアポンプ・パン上部のカバーフレームを、前面横棒のネジ2つを緩めて外してください。
- ユニット脚の下部を回して取り外します。
- 15 mmのボックスレンチで、ユニット脚部上部のネジをゆるめて取り外してください。 図7

移動可コンビ・デュオ：

- キャスターの付いたフレームを設置場所に載せ、水平な設置であるか確認します。
- 多少の傾斜(10mm)は2つのキャスター(図B、ポジション22)で調節できます。
- 枠はユニット床に固定してください。ここではユニット脚の4枚のワッシャー(図B 部分23)とネジを使用してください。 図1/2
- 取り揃えたキャスターをフレームに取り付けます。
- 給水管を接続し水漏れがないか点検します。

運行可コンビ・デュオ：

- ユニットバージョンによっては、配水管の接続点が外側を向いています。この場合はフレームにぶつかりますので、配水管を回してユニットの内側に向くようにしてください。
- 配水管が内側を向いているユニットの場合は、延長管(図C、31)を配水管に取り付けてください。
- 枠はユニット床に固定してください。ここではユニット脚の4枚のワッシャー(図C 部分30)とネジを使用してください。 図3/4
- キャスターは枠に取り付けてください。
- 給水口、ガス口を接続し、漏れがないか確認してください。

- 6x1/1 GN / 10x1/1GN:

左側面のネジを取り外し、左側面には固定部品 (図C 部分32) で据え付けてください。

ユニット脚付コンビ・デュオ:

- ユニット脚の上部の補強箇所をユニット床部にネジで取り付けます。 図5/6
 - コンビ・デュオのセットにあるユニット脚の下部を回して取り付けます。
 - ユニットは設置場所において水準器で調整してください。 図8
 - 給水管を接続し水漏れがないか点検します。
 - シェードを取り外します。 図9
 - 天井表面の油脂の汚れを取ります。
 - 中天井が付いている時は、固定された場所からユニット天井を取り外します。
 - 中天井(ポジション1)を載せます。 図10
 - 中天井はユニットの基本設定にならない、右ドアで設置されています。中天井をユニットの左ドアで使用する場合は、適当な穴を天井に開けてください。
 - 08/2011以前に製造されたSCCユニットのみ
クライマ・バルブを天板の強化部分にネジで留め付け (ポジション36)、カバー (ポジション37) も留め付けます (天板カバーパネルを代替します)。 図11
- 注意:
ネジがクライマ・フラップをブロックしていないかどうか、確認してください。

- 中天井は解体時に使用したネジで固定してください。
- カバーのブリッジ部分に破損がありません。図21 "A"をご覧ください。上の装置がSCC装置である場合、この破損を取り除く必要があります。CareControllなしのCMあるいはSCCの場合には、このブリッジをそのままにしておかなければなりません。破損部の除去後、Combi Duo kitの角カバーを再度ブリッジに差し込んでください。
- 中間の天板のカバーを外します

- マフラー (ポジション7) をパッキン (ポジション8) とともに天井板の補強した部分に取り付けます 図12

- ドアグリップを取り外し、180度回転して再び取り付けます。そこでは、
- ドア錠のプラスチックカバーを取り除きます。(カバーをドアの内側に寄せて取ります)
- ドアグリップのネジを5mm六角レンチで緩めます。
- ドアグリップを引き出し、180度回転して再び取り付けます。
- プラスチックカバーを再び取り付けます。

B) 上段ユニット:

08/2011以前に製造されたSCCユニットのみ

- ケアポンプ・パン上部のカバーフレームを、前面横棒のネジ2つを緩めて外してください。
- ユニット脚の下部を回して取り外します。
- 15 mmのボックスレンチで、ユニット脚部上部のネジをゆるめて取り外してください。 図7
- 上段ユニットに固定ボルト(ポジション10)をユニット脚の代わりに締めます。 図13
- 上段ユニットを中天井にのせます。
- 固定ボルト(ポジション10)は中天井の4箇所の角にある凸部の穴にしっかりと挿入してください。 図14
- 給水管、配電管と配ガス管は中天井のスペースホルダーの上に置きます。 図15
- 排水管 (ポジション9) を下水管に、排気延長管 (ポジション5/6) を対応する排気管につなげます 図16
- 接続管と排水管を、後方カバー (ポジション13) のゴム膜により分配し、カバ

- を再び取り付けます 図17
- 本体ドリップ受けを取り外します (前面カバーの内蔵ドリップ受けが代替します
ポジション15)
- 本体ドリップ受けの留め具も取り外します

- クーリングファンのカバーを取り付けます : 図18参照
 - 中間の天板のスリットにカバーをフックで引っかけ、固定してください。
 - カバーをネジM5でしっかり留めつけてください。

- 排気管(ポジション2)を中天井に吊り下げます。
- 換気管(ポジション4)を排気シャフトに挿入し、排気ボックスに差し込みます。排気シャフト(ポジション3)のカバーをシャフトにはめ込み、排気管をユニットの上部に固定します。 図18
- クーリングファンを、コンビ・デュオ・セットの上部ユニットに取り付けてください : 図19参照

- 上部ユニットの電気室の底部にあるパンチングを打ち抜いてください。
- 同梱の高強度ボルトを中で固定してください。
- クーリングファンの接続ケーブルをボルト締めで留め、配線図通りに接続してください。 図22/23参照
 - a) 位相 (茶色のケーブル) をメインコンタクターの補助コンタクターに接続
 - b) 中性線 (青いケーブル) をヒューズF2後部の中性線端子に接続
 - c) アース (黄/緑のケーブル) をアース端子の所定の位置に接続

上段ユニットがガス式ユニットの場合、接続は図24-27

- ケーブルを高強度ボルトで留め、保護してください。
- カバーを中天井の左側(ポジション14/16)と右側(ポジション15)に取り付けます。 図20

- 前面のカバーを取り付けます。それには
 - a) USBケーブルをユニットのUSBインターフェースに接続します
 - b) バッフルを差し込みます。その際、排水連結管が完全に排水管の中に入るようにしてください 図21

移動可コンビ・デュオ:

- コンビ・デュオを設置場所に移動します。
- 移動可コンビ・デュオの固定には、床の設置板(図B、ポジション20)を専用接着剤で着けます。
- コンビ・デュオを設置板にずらし、固定部(図B、ポジション21)を側面から差し入れナットで締めて固定します。

移動可・運行可コンビ・デュオ:

- 配電・配管等に、ユニット左側に500mmスペースをあけて設置されることを推奨します。このスペースが取れない場合は、設置場所から取り付け・取り外しの作業が出来る所まで、配電・配管を延長してください。
- この2種のモデルでは安全補強として、フレームの左後方にチェーンを取り付けることが可能です。 図BとCをご参照ください。固定位置はXで印されています。

排気分析

コンビ・デュオ下段 (ガス式ユニット) の排気ガス分析の際は、以下の点に注意してください :

1. 中間の天板の後方左に排気シャフト (ポジション2) があります。この排気シャフトに、排気ガス計測用の点検口が2つ付いています。 図28
2. 排気ガス分析のためには、この点検口まで適宜延長管 (モイストヒート/ドライヒート) を延ばして持ってきます。
3. 排気ガス分析器の計測管は、少なくとも200 mmの長さが必要です。

因不遵守安装规定而造成的损坏不属保修之列。

提供下列Combi-Duo组合方式:

上部机器:	下部机器:
6x1/1 GN	6x1/1 GN / 10x1/1 GN
活动式	货号:60.71.928
机脚150mm	货号:60.71.929
可行驶式	货号:60.71.930

6x2/1 GN	6x2/1 GN / 10x2/1 GN
活动式	货号:60.71.934
机脚150mm	货号:60.71.935
可行驶式	货号:60.71.936

注意:

为了方便下部Combi Duo燃气型机器的废气分析, 安装时机器的左侧与其他机器或墙壁之间的间距至少要保持500毫米。

构造图纸和各种组合的精确尺寸和最上层装料层轨道的高度, 请参见单独的图纸手册中的尺寸图纸。

该描述中提到的图片名称指的也是单独的图纸手册。

比例图的文字说明:


- 1 = 最高插入层的高度
- 2 = 上部机器的驶入高度
- 3 = 下部机器的驶入高度
- 4 = 上部机器的出水高度
- 5 = 下部机器的出水高度
- 6 = 测量废气的检查口

可从机器安装说明书中获取有关水管连接、排水管连接、燃气连接和电源连接的准确说明。

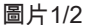
A) 下部机器:

仅限2011年8月(含)前生产的SCC设备

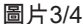
- 卸下横杆上的两个螺栓, 拆下保养泵盆的覆盖架子

- 转出机脚下部构件。
- 用15毫米套筒扳手旋紧设备支撑脚上部构件。 

Combi-Duo活动式:

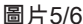

- 将有轮子的框架置于安装地点, 并检查其是否呈水平位。
- 地面呈低坡度(10mm)时, 可用两个轮子(参见图B序号22)进行补偿调节。
- 将框架固定于机底。对此可使用4个垫片(图B部件23)和机脚螺栓。 
- 将选择好的轮子装配在框架处。
- 实施水管连接, 并检测其密封性。

Combi-Duo可行驶式:

- 一些设备版本的水分配管的连接点朝外。这样的话会与支架形成碰撞, 所以必须将水分配管转向内侧。
- 对于水分配管朝内的设备, 需要加装水分配管延长管(图片C部分31)
- 将框架固定于机底。对此可使用4个垫片(图C部件30)和机脚螺栓。 

- 将轮子固定于框架。
- 安装水和燃气连接, 并检查其是否密封严实。
- 6x1/1 GN / 10x1/1GN:
取下左侧壁螺栓, 并用制动装置(图C部件32)固定左侧壁。

带有机脚的Combi-Duo:

- 用加固装置将机脚上部构件拧紧在机器底面处。 
- 旋入Combi-Duo组件中的机脚下部构件。
- 以水平仪来调校安装地点的机器。 

- 实施水管连接,并检测其密封性。

- 取下盖罩。 圖片9
- 清除盖板表面的残余油污。
- 将机器盖板上隔板开口之处的螺控取下。
- 铺上隔板(序号1)。 参见图10
- 隔板的标准装配适合止动位置位于右侧的机器。若隔板用于止动位置位于左侧的机器,则要将隔板上的相应冲孔冲开。

仅限2011年8月(含)前生产的SCC设备

- 用螺栓(位置36)和盖板(位置37)将空气阀固定在盖子加固装置上(代替钟形罩)。 图片11

注意:

请确保螺栓不会阻碍阀门的开合。

- 用螺栓固定隔板。
- 在间隔板的搭接板上,有一个可拆卸块,见圖21 "A"。如果上面是一台SCC設備,則該可拆卸塊必須拆除。如果上面是一台組合蒸具或不帶CareControl系統的SCC,則該可拆卸塊必須保留。拆除可拆卸塊後,必須在搭接板上加裝兩台組合式套件的邊緣加固裝置。
- 拆掉夾層蓋上的罩殼(位置13, 14, 15和16) 参见图11
- 將廢氣腔(位置7)連同密封件(位置8)安裝到蓋子的加固裝置上 圖片12
- 拆下门柄,旋转180°后又装上门柄,此时:
 - 取下门闭合装置的塑料护板。(向门的内侧推动护板,并取下护板)。
 - 松解门柄的螺栓(内六角5mm)。
 - 抽出门柄,旋转180°,又装上门柄。
 - 又重新安装上塑料护板。

B) 上部机器:

仅限2011年8月(含)前生产的SCC设备

- 卸下横杆上的两个螺栓,拆下保养泵盆的覆盖架子
- 转出机脚下部构件。
- 用8mm内六角扳手拧下机脚上部构件。 圖片7
- 将固定螺栓(序号10)旋入到上部机器中。 圖片13
- 将上部机器放置到隔板上。
- 固定螺栓(序号10)必须要完全进入到隔板的4个角立柱的开口中。 参见图14
- 将水管、电线和燃气管放置在隔板的衬垫上。 圖片15
- 將排水管(位置9)套裝在排水口,將排氣延長管(位置5和6)套裝在設備對應的排氣管上 圖片16
- 將連接管和排水管以合理排布的方式穿過背面罩殼的橡膠隔膜(位置13),然後重新裝上罩殼 圖片17
- 取出設備積油盆(將由正面罩殼上內置的積油盆取代,位置15)
- 同樣取下設備積油盆的固定夾
- 安裝冷却風扇的罩蓋: 圖片17
- 用挂钩将罩盖挂入槽隙的开口处并固定。
- 用M5螺栓固定罩盖。
- 排气筒(序号2)悬置于隔板。
- 通风管(序号4)插入到排气筒及排气箱中,并将排气筒的盖子(序号3)置于排气筒上,在上部机器的排气管处固紧 圖片18

将冷却风扇夹在两台组合式上层设备上，
操作步骤： 圖片19

- 打开上层设备的电气箱底面上的一根开槽。
- 用设备附带的PG螺栓固定。
- 将冷却风扇的电源接线穿过螺栓连接，按照局部电路图所示夹紧。 圖片22/23
- a) 相位，棕色电线接主电流保护器的接辅助触点。
- b) 零线，蓝色电线，接保险丝F2后面的零线接线柱。
- c) 接地，黄/绿线，接接地接线柱的合适位置。

如果上面设备是一台燃气型设备，连接方式应按照图片24-27

- 用PG螺栓固定电线。 圖片20
- 将护板的左(序号14/16)右(序号15)侧装配于隔板处。 圖片20
- 安裝正面罩殼
 - a) 將USB線連接到設備的USB介面
 - b) 套上面板，注意排水管接頭須全部插入排水管內 圖片21

Combi Duo活动式:

- 将Combi Duo推至安装地点。
- 用专用粘胶剂将固定板(参见图B序号20)固定在底面上,以便固定Combi Duo活动式机器。
- 将Combi Duo滚动到固定板上。从侧面推入固定装置(参见图B序号21),并用螺母加以固定。

Combi Duo活动式和可行驶式:

为了连接供给管线，我们建议在设备左侧留出500 mm 的空间。如果无法达到这个间距，那么供给管线必须足够长，可以连接到安装地点之外的供给源。

可在这两种款式机器背面左侧的框架上,安置一个链条作为轮子的附加保险装置。参见图B和C。X标志处即为接点。

废气分析

關於兩台組合式燃氣型下方設備的廢氣分析，需要注意：

1. 廢氣井位於夾層蓋的左後方（位置2）在該廢氣井中，有兩個用於廢氣測量的檢視口 圖片28
2. 通過檢視口，可以探到對應的延長管（蒸汽/高溫空氣），以便進行廢氣分析。
3. 廢氣分析儀的測量頭的長度應當不小於200毫米。

본 설치 규정을 준수하지 않은 관계로 발생한 손상은 보증 대상에서 제외됩니다.

다음의 콤비 듀오 Combi-Duo 자매품들이 출시되어 있습니다:

상부 기기: 6x1/1 GN	하부 기기: 6x1/1 GN / 10x1/1 GN
운반형 다리부착형 150mm 이동식	품목번호: 60.71.928 품목번호: 60.71.929 품목번호: 60.71.930
6x2/1 GN	6x2/1 GN / 10x2/1 GN
운반형 다리부착형 150mm 이동식	품목번호: 60.71.934 품목번호: 60.71.935 품목번호: 60.71.936

주의:

아래쪽 Combi Duo 가스 장치의 배출 가스 분석을 간단화 하려면 설치 시 장치의 왼쪽에 다른 장치 또는 벽에 최소한 500 mm의 간격을유지해야 합니다.

별도로 첨부된 그림 매뉴얼의 치수 표시에서 차체용 도면, 다양한 편집용 최상단 삽입 레일의 정확한 치수와 높이를 삭제하십시오.

설명서에 열거된 그림의 명칭 역시 별도로 첨부된 그림 매뉴얼을 참조하고 있습니다.

치수 도면의 사항 설명:

- 1 = 최상단 밀어넣기관의 높이
- 2 = 상부 기기의 진입 허용 높이
- 3 = 하부 기기의 진입 허용 높이
- 4 = 상부 기기의 응수 순환 용량
- 5 = 하부 기기의 응수 순환 용량
- 6 = 배출 가스 축적을 위한 점검 개폐구

응수 연결, 배수 연결, 가스연결 및 전력 공급부에 대해서는 설치 안내서를 참조하십시오.

A) 하부 기기:

SCC는 2011년 08월부터 제조됩니다.

- 전면 크로스 바의 나사 2개를 풀어 케어 펌프 트레이 위쪽의 커버 프레임을 떼어 내십시오.
- 기기 다리의 하단부를 돌려 빼내십시오.
- 15mm 소켓 렌치를 사용하여 게이지 풋 상단부를 분리하십시오. 그림 7

콤비 듀오 운반형:

- 롤러가 부착된 틀을 설치 장소에 놓고 수평인지 확인하십시오.
- 근소한 기울기 (10 mm) 는 두 롤러(그림 B 위치 22)를 사용하여 조정할 수 있습니다.
- 프레임을 장치 바닥에 고정시킵니다. 고정하기 위해 4개의 워셔(그림 B 파트 23)와 장치 다리 나사를 사용합니다. 그림 1/2

- 틀에서 선택한 롤러를 설치하십시오.
- 응수 연결호스를 부착시키고 밀폐 여부를 검사하십시오.

콤비 듀오 이동식:

- 몇몇 모델은 응수 분배관의 연결 지점이 밖으로 향하고 있습니다. 그런 경우 프레임과 부딪히게 되므로 유닛 내부 쪽으로 향하도록 응수 분배관의 방향을 틀어야 합니다.

- 응수 분배관이 안쪽을 향하고 있는 유닛의 경우, 연장관(그림 C 부품 31)을 응수 분배관에 설치하십시오.
- 프레임을 장치 바닥에 고정시킵니다. 고정하기 위해 4개의 워셔(그림 C 파트 30)와 장치 다리 나사를 사용합니다. 그림 3/4

- 바퀴를 프레임에 고정시킵니다.
- 배수 및 가스 접속관을 장착하고 누출되지 않는지 점검합니다.
- 6x1/1 GN / 10x1/1GN:
왼쪽 측면의 나사를 풀고 왼쪽 측면을 고정대(그림 C 파트 32)로 고정합니다.

콤비 듀오 다리 부착형:

- 보강 부품을 사용하여 기기 다리 상단 부를 기기 바닥면에 나사로 조이십시오. 그림 5/6
- 콤비 듀오의 다리 하단부를 끼워넣으십시오.
- 기기를 설치 장소에 수평으로 설치하십시오.. 그림 8
- 용수 연결호스를 부착시키고 밀폐 여부를 검사하십시오.
- 경종을 떼어내십시오. 그림 9
- 덮개 표면을 기름 받이에서 떼어내십시오.
- 나사들을 기기 덮개로부터 떼어내십시오. 이 나사들은 중간 덮개의 개구부가 자리하는 곳에 있습니다.
- 중간 덮개 (위치 1)를 올려놓으십시오. 그림 10
- 중간 덮개는 오른쪽에 정지점을 갖는 기기를 표준형으로 하여 제작되었습니다. 이 덮개가 왼쪽 정지점을 갖는 기기에서 사용되면, 덮개에 달린 관련 부품이 반드시 부서집니다.

SCC는 2011년 08월부터 제조됩니다.

- 온도 조절 밸브를 나사(위치 36) 및 커버(위치 37) 과 함께 덮개 보강부에 장착하십시오.(원형 커버의 대체품). 그림 11
- 주의:
플랩이 나사에 의해 방해받지 않는지 확인하십시오.
- 장착된 나사를 이용하여 중간덮개를 고정시키십시오.
- 이중 천장의 웹에 분리판이 있습니다. 그림 21 "A" 참조. 상부 기기가 SCC 기기인 경우 이 분리판을 제거해야 합니다. 기기가 CM 또는 CareControl이 없는 SCC인 경우 이 분리판을 유지해야 합니다. 분리판을 제거한 후에 Combi Duo 키트의 모서리 보호 장치를 웹에 꽂으십시오.
- 중간 덮개에서 패널들(위치 13, 14, 15, 16)을 분리한다. 그림 11
- 배기용 상자(위치 7)를 실링(위치 8)과 함

께 덮개 보강부품에 장착한다. 그림 12

- 문손잡이를 떼어내어, 180° 도 돌려 다시 장착하십시오. 이를 위해서는:
- 문자물쇠의 플라스틱 덮개를 떼어내십시오. (덮개를 문 안쪽면으로 밀어서 떼어 내십시오)
- 문손잡이의 나사를 푸십시오 (육각 렌치 드라이버 5 mm).
- 문손잡이를 가볍게 잡아 빼서 180°도 돌리신 다음 다시 부착시키십시오.
- 플라스틱 덮개를 다시 장착하십시오.

B) 상부 기기:

SCC는 2011년 08월부터 제조됩니다.

- 전면 크로스 바의 나사 2개를 풀어 캐어 펌프 트레이 위쪽의 커버 프레임을 떼어내십시오.
- 기기 다리 하단부를 돌려 빼내십시오.
- 기기 다리 상단부를 육각렌치 드라이버 8 mm 를 사용하여 돌려 빼내십시오. 그림 7
- 기기 다리의 고정 볼트들 (위치 10) 을 상부 기기에 끼우십시오. 그림 13
- 상부 기기를 중간 덮개 위에 얹히십시오.
- 고정 볼트들 (위치 10) 은 중간 덮개의 네 (4) 모서리 기둥에 있는 구멍 안으로 완전히 집어 넣어져야 합니다. 그림 14
- 용수관, 전선 및 가스관을 중간 덮개의 간격 유지물 위에 놓으십시오. 그림 15
- 기기의 해당 배출 가스 파이프의 배수-배출부 및 배출 가스 파이프 익스텐션(위치 5 및 6)에 배수 파이프(위치 9)를 삽입한다. 그림 16
- 연결 케이블 및 배수 파이프를 올바르게 구분하여 후방 패널(위치 13)의 고무 디아프램들을 통해서 빼내고 패널을 다시 장착한다. 그림 17
- 기기의 드립 트레이를 제거한다(전방 패널(위치 15)의 내장된 드립 트레이로 교체됨).

- 또한 기기의 드립 트레이 고정 클립을 제거한다.

- 페가스 배출구 (위치 2) 를 중간 덮개에 걸쳐주십시오.
- 배기관 (위치 4) 을 페가스 배출구에 넣고 배기용 상자안에 꽂으십시오. 덮개를 페가스 배출구(위치 3)에 넣으시고 상부 기기의 배기관에 고정시키십시오.

그림 18

Combi Duo 세트의 상단 기기에 냉각 팬을 연결하십시오, 이를 위하여: 그림 19

- 상단 기기에서 전기실 바닥에 있는 펀치 홀 하나를 빼내십시오.
- 함께 배송된 PG-나사 연결부를 그 안에 고정하십시오.
- 나사 연결부를 통해 냉각 팬의 연결 케이블을 넣은 후 회로도 일람에 표시된 바와 같이 연결하십시오. 그림 22/23
 - a) 위상, 메인 보호 장치 보조 접점의 갈색 케이블.
 - b) 중성선, 퓨즈 F2후방 중성선 단자의 청색 케이블.
 - c) 적절한 위치에 있는 접지, 접지 단자의 황색/녹색 케이블.

그림 24/26 (2011년 8월까지 제조된 가스 유닛) 또는 그림 25/27 (2011년 9월 이후 제조된 가스 유닛)과 같습니다.

- 케이블을 PG-나사 연결부와 함께 고정하십시오.
- 왼쪽 덮개 (위치 14/16) 와 오른쪽 덮개 (위치 15) 를 중간 덮개에 부착하십시오. 그림 20
- 다음 사항을 위해서 전방 패널을 장착한다.
 - a) USB 케이블을 기기의 USB 인터페이스에 연결한다.
 - b) 커버를 장착하고, 이때 배출 파이프 전체가 배출관에 삽입되도록 주의한다.

그림 21

콤비 듀오 운반형:

- 콤비 듀오를 설치장소로 밀어주십시오.
- 콤비 듀오 운반형을 고정시키기 위해, 특수 접착제를 사용하여 고정판 (그림 B 위치 13) 을 바닥에 고정시키십시오.

치 13) 을 바닥에 고정시키십시오.

- 콤비 듀오를 고정판 위로 밀어 올린 다음, 고정용 부품 (그림 B 위치 14) 을 측면에서부터 밀어넣으시고, 암나사를 사용하여 고정시키십시오.

콤비 듀오 운반형 및 콤비 듀오 이동식:

- 공급관을 연결하려면 기기 왼쪽에 500mm의 여유 공간을 두는 것이 좋습니다. 이 간격을 가능하지 않은 경우 공급관 길이가 설치 장소 범위 외에서 연결 또는 연결 해제할 수 있도록 길어야 합니다.

- 굴림 방지를 위해, 이 두 모델은 틀의 왼쪽 뒷부분에 사슬을 추가로 부착시킬 수 있게 되어 있습니다. 그림B 와 C를 참조하십시오. 연결점은 X로 표시되었습니다.

배출 가스 분석

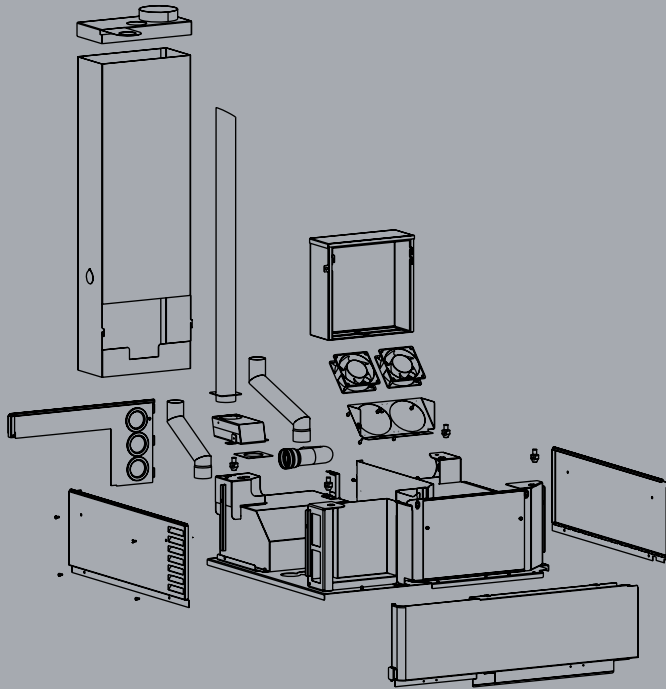
하부 Combi Duo 가스 장치의 배출 가스를 분석하기 위해 다음 사항에 주의해야 한다:

1. 중간 덮개의 좌측 후방에 배출 가스 집진기(위치 2)가 있다. 이 배출 가스 집진기에는 배출 가스 측정을 위해 두 개의 점검 개폐구가 설치되어 있다. 그림 28
2. 이를 통해서 배출 가스를 분석할 경우 적합한 파이프 익스텐션(증기/열기)에 도달할 수 있다.
3. 배출 가스 분석 장치의 계측 연결기 길이는 최소 200mm여야 한다.

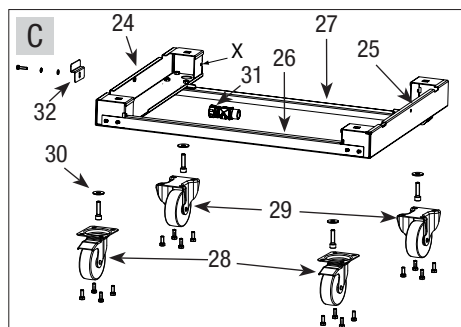
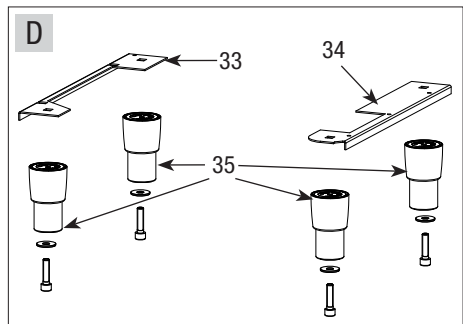
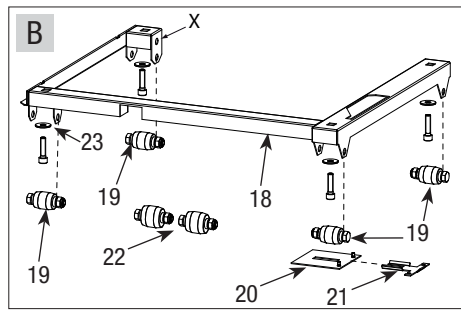
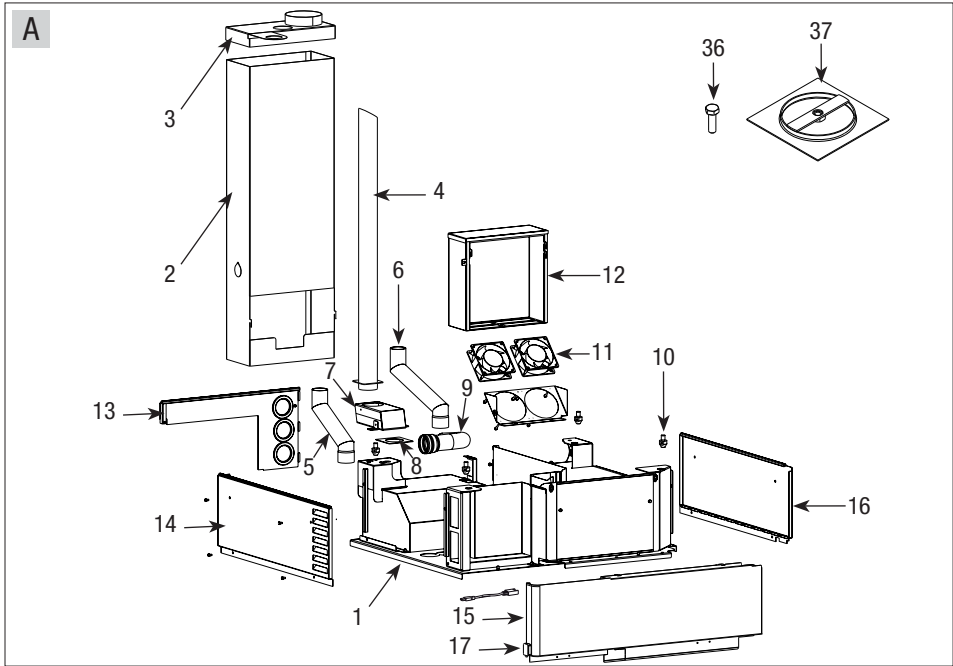
Installation

Combi-Duo Gas

pictures / schematics



6x1/1 GN / 6x1/1 GN
6x1/1 GN / 10x1/1 GN
6x2/1 GN / 6x2/1 GN
6x2/1 GN / 10x2/1 GN



**Gerätegröße 6x1/1 GN / 10x1/1 GN**

A			
Pos.	St.	Bezeichnung	Artikelnr.
1	1	Zwischendecke	
2	1	Abgasschacht	60.72.178
3	1	Deckel Abgasschacht	60.72.253
4	1	Entlüftungsrohr	60.72.256
5	1	Abgasrohr Dampf 61/101	70.00.656
6	1	Abgasrohr Heißluft 101	70.00.657
	1	Abgasrohr Heißluft 61	70.00.659
7	1	Abluftkammer	60.71.957
8	1	Dichtung 60mm SCC_WE	60.71.955
-	1	Dichtung 50mm SCC	60.72.543
9	1	Abwasserrohr	60.71.525
10	4	Einschraubfüße	60.60.244
11	2	Kühllüfter	40.03.425
12	1	Abdeckung Kühllüfter	60.72.449
13	1	Verkleidung hinten	60.72.447
14	1	Verkleidung links	60.72.307
15	1	Verkleidung vorne	60.72.272
16	1	Verkleidung rechts	60.72.309
17	1	Abdeckung USB Sockel	40.04.090

B

Combi-Duo beweglich:			
18	1	Rahmen komplett	60.71.977
19	4	Rollen komplett	60.60.505
20	1	Grundplatte	60.60.877
21	1	Schieber	60.60.878
22	2	Rollen kpl 60 mm	60.60.546
23	4	Unterlegscheibe	2016.1454

C

Combi-Duo fahrbar:			
24	1	Rollenträger links	60.60.969
25	1	Rollenträger rechts	60.60.970
26	1	Querstrebe vorne	60.60.974
27	1	Querstrebe hinten	60.71.498
28	2	Lenkrolle mit Bremse	60.60.891
29	2	Bockrolle	60.60.890
30	4	Unterlegscheibe	2016.1454
31	1	Verlängerung Wassera.	50.00.073
32	1	Feststeller Seitenwand	60.70.842

D

Combi-Duo auf Füßen:			
33	1	Verstärkung links	60.60.352
34	1	Verstärkung rechts	60.60.351
35	4	Fußunterteil	12.00.224
36	1	Schraube M6x16	1006.0760
37	1	Abdeckung klimaventil	87.00.186

Gerätegröße 6x2/1 GN / 10x2/1 GN

A			
Pos.	St.	Bezeichnung	Artikelnr.
1	1	Zwischendecke	
2	1	Abgasschacht	60.72.178
3	1	Deckel Abgasschacht	60.72.180
4	1	Entlüftungsrohr	60.70.477
5	1	Abgasrohr Dampf	70.00.661
6	1	Abgasrohr Heißluft	70.00.660
7	1	Abluftkammer	60.72.001
8	1	Dichtung 70 mm102	60.60.548
-	1	Dichtung 60 mm 62 SCCWE	60.72.533
-	1	Dichtung 50 mm 62 SCC	60.72.544
9	1	Abwasserrohr	54.01.323
10	4	Einschraubfüße	60.60.244
11	2	Kühllüfter	40.03.425
12	1	Abdeckung Kühllüfter	60.72.449
13	1	Verkleidung hinten	60.72.456
14	1	Verkleidung links	60.72.084
15	1	Verkleidung vorne	60.72.082
16	1	Verkleidung rechts	60.72.086
17	1	Abdeckung USB Sockel	40.04.090

B

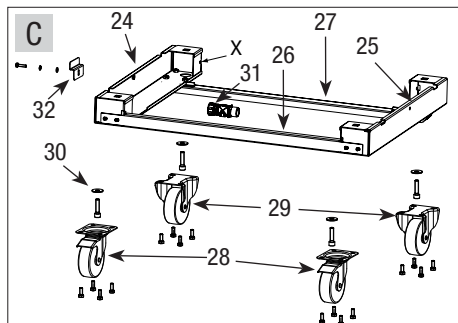
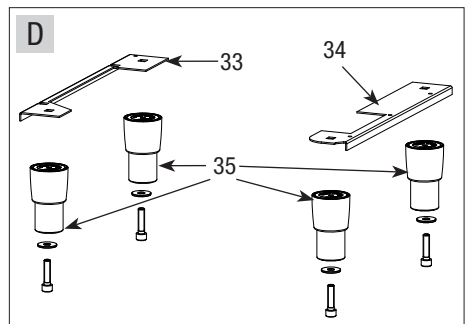
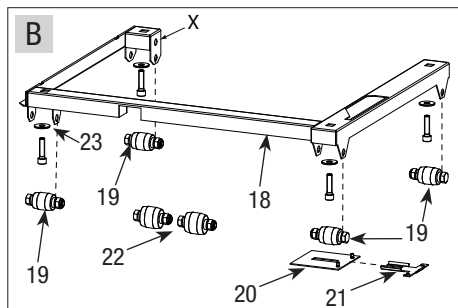
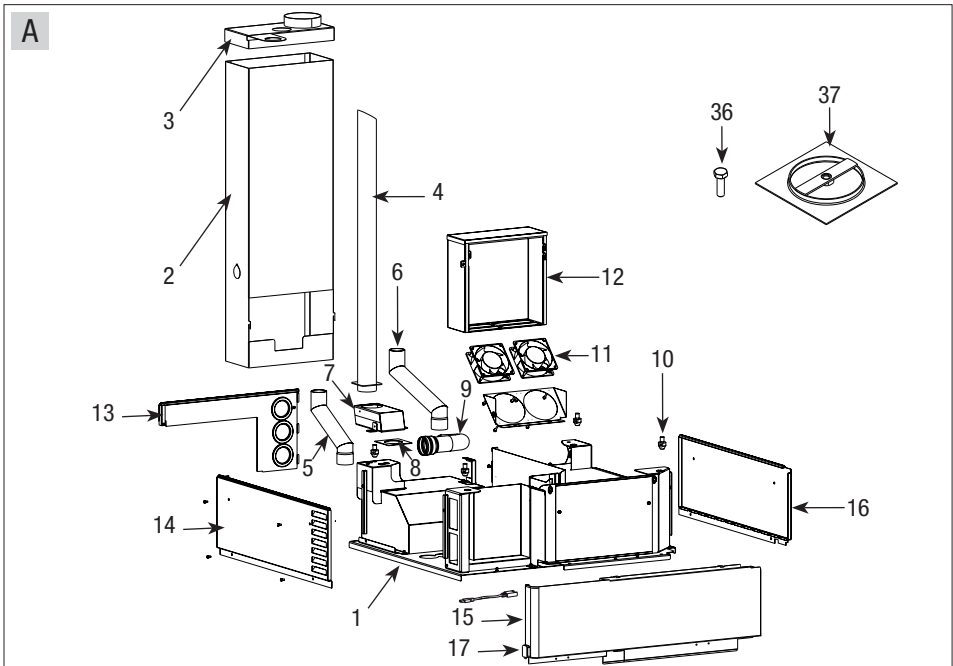
Combi-Duo beweglich:			
18	1	Rahmen komplett	60.71.997
19	4	Rollen komplett	60.60.505
20	1	Grundplatte	60.60.877
21	1	Schieber	60.60.878
22	2	Rollen kpl 60 mm	60.60.546
23	4	Unterlegscheibe	2016.1454

C

Combi-Duo fahrbar:			
24	1	Rollenträger links	60.60.514
25	1	Rollenträger rechts	60.60.515
26	1	Querstrebe vorne	60.60.519
27	1	Querstrebe hinten	60.71.499
28	2	Lenkrolle mit Bremse	60.60.891
29	2	Bockrolle	60.60.890
30	4	Unterlegscheibe	2016.1454
31	1	Verlängerung Wassera.	50.00.073
32	-		

D

Combi-Duo auf Füßen:			
33	1	Verstärkung links	60.60.395
34	1	Verstärkung rechts	60.60.394
35	4	Fußunterteil	12.00.224
36	1	Schraube M6x16	1006.0760
37	1	Abdeckung klimaventil	87.00.186





Unit sizes 6x1/1GN / 10x1/1GN

A			
Pos.	Qty	Description	Part number
1	1	Stiffening plate	
2	1	Exhaust channel	60.72.178
3	1	Cover exhaust channel	60.72.253
4	1	Vent pipe	60.72.256
5	1	Exhaust pipe steam 61/101	70.00.656
6	1	Exhaust pipe hot air 101	70.00.657
	1	Exhaust pipe hot air 61	70.00.659
7	1	Vent air chamber	60.71.957
8	1	Gasket 60mm SCC_WE	60.71.955
-	1	Gasket 50mm SCC	60.72.543
9	1	Drain pipe	60.71.525
10	4	Screwed location pins	60.60.244
11	2	Cooling fan	40.03.425
12	1	Cover cooling fan	60.72.449
13	1	Rear panel	60.72.447
14	1	Left side panel	60.72.307
15	1	Front panel	60.72.272
16	1	Right side panel	60.72.309
17	1	Cover USB socket	40.04.090

B

Combi-Duo movable:

18	1	Frame complete	60.71.977
19	4	Rolls complete	60.60.505
20	1	Ground plate	60.60.877
21	1	Slider	60.60.878
22	2	Rolls cpl. 60 mm	60.60.546
23	4	Washer	2016.1454

C

Combi-Duo on wheels:

24	1	Carrier for caster left	60.60.969
25	1	Carrier for caster right	60.60.970
26	1	Cross bar front side	60.60.974
27	1	Cross bar rear side	60.71.498
28	2	Caster with brake	60.60.891
29	2	Caster	60.60.890
30	4	Washer	2016.1454
31	1	Exten. water connec.	50.00.073
32	1	Fixing bracket side panel	60.70.842

D

Combi-Duo on legs:

33	1	Reinforcement left	60.60.352
34	1	Reinforcement right	60.60.351
35	4	Lower part of leg	12.00.224
36	1	Screw M6x16	1006.0760
37	1	Cover clima valve	87.00.186

Unit sizes 6x2/1GN / 10x2/1GN

A			
Pos.	Qty	Description	Part number
1	1	Stiffening plate	
2	1	Exhaust channel	60.72.178
3	1	Cover exhaust channel	60.72.180
4	1	Vent pipe	60.70.477
5	1	Exhaust pipe steam	70.00.661
6	1	Exhaust pipe hot air	70.00.660
7	1	Vent air chamber	60.72.001
8	1	Gasket 70 mm102	60.60.548
-	1	Gasket 60 mm 62 SCCWE	60.72.533
-	1	Gasket 50 mm 62 SCC	60.72.544
9	1	Drain pipe	54.01.323
10	4	Screwed location pins	60.60.244
11	2	Cooling fan	40.03.425
12	1	Cover cooling fan	60.72.449
13	1	Rear panel	60.72.456
14	1	Left side panel	60.72.084
15	1	Front panel	60.72.082
16	1	Right side panel	60.72.086
17	1	Cover USB socket	40.04.090

B

Combi-Duo movable:

18	1	Frame complete	60.71.997
19	4	Rolls complete	60.60.505
20	1	Ground plate	60.60.877
21	1	Slider	60.60.878
22	2	Rolls cpl. 60 mm	60.60.546
23	4	Washer	2016.1454

C

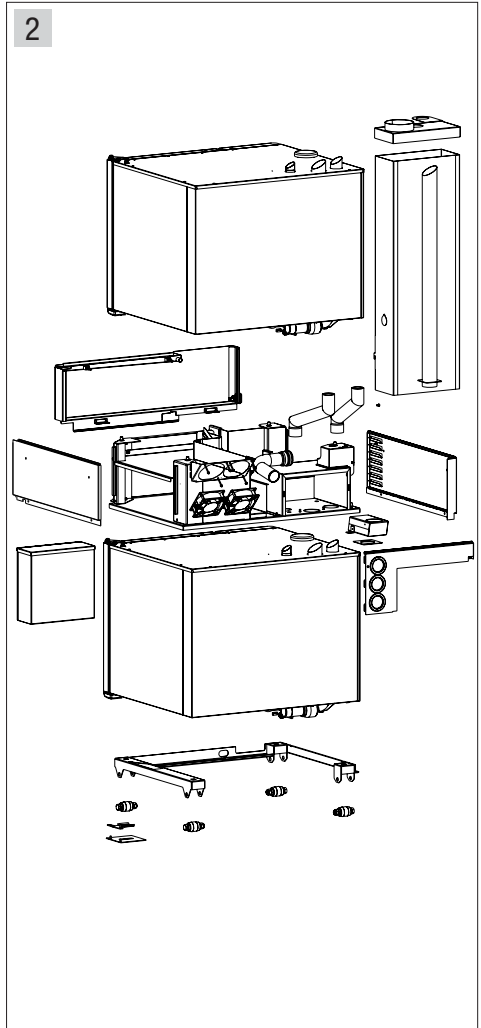
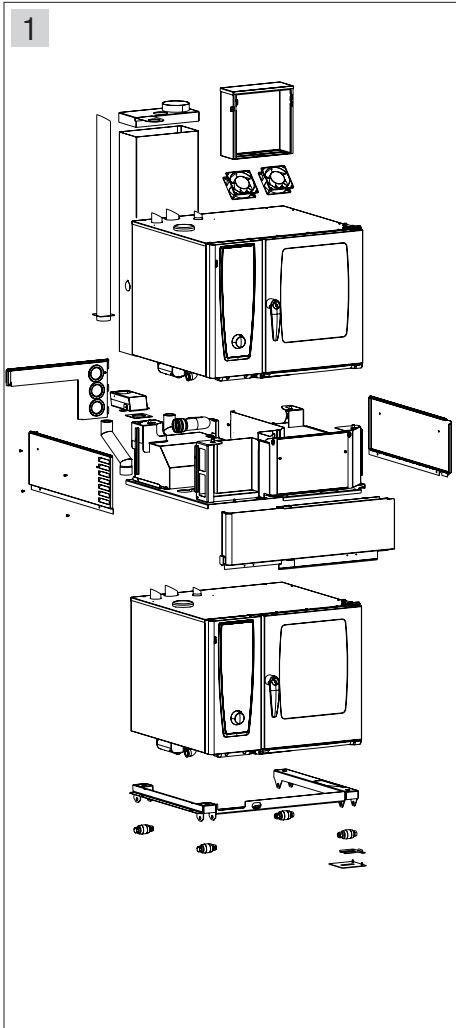
Combi-Duo on wheels:

24	1	Carrier for caster left	60.60.514
25	1	Carrier for caster right	60.60.515
26	1	Cross bar front side	60.60.519
27	1	Cross bar rear side	60.71.499
28	2	Caster with brake	60.60.891
29	2	Caster	60.60.890
30	4	Washer	2016.1454
31	1	Exten. water connec.	50.00.073
32	-		

D

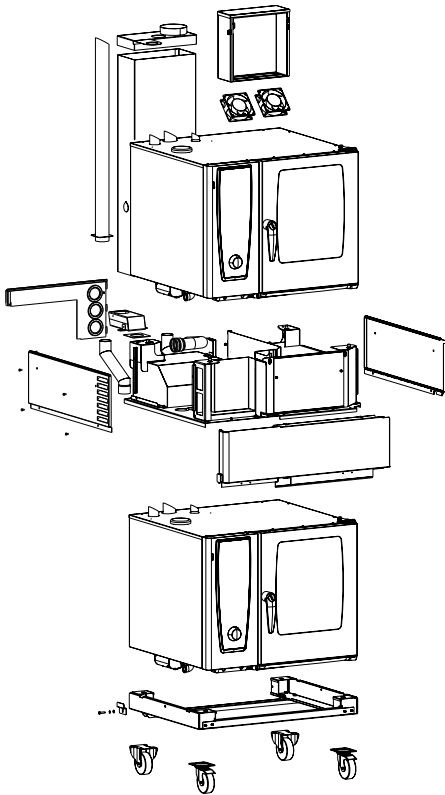
Combi-Duo on legs:

33	1	Reinforcement left	60.60.395
34	1	Reinforcement right	60.60.394
35	4	Lower part of leg	12.00.224
36	1	Screw M6x16	1006.0760
37	1	Cover clima valve	87.00.186

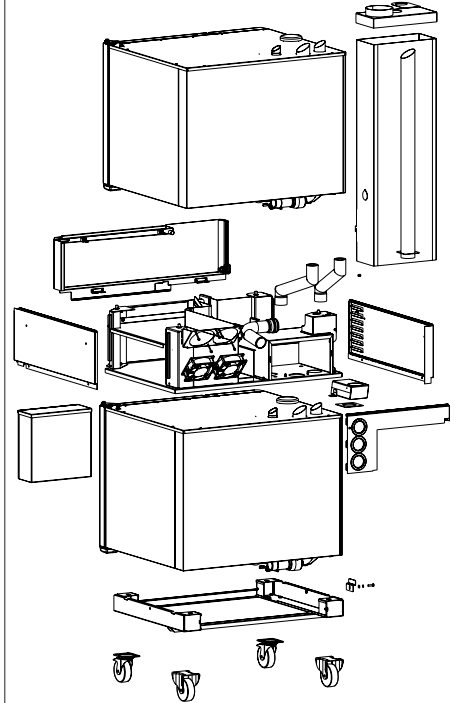


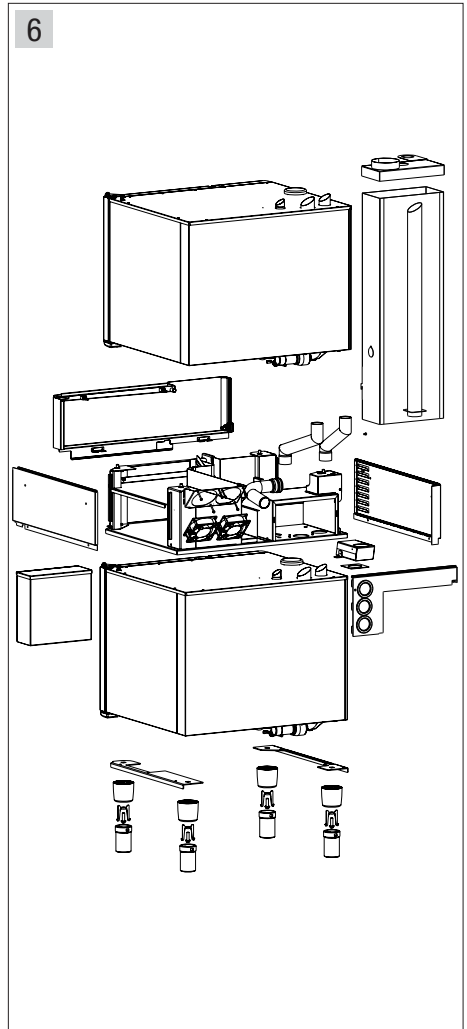
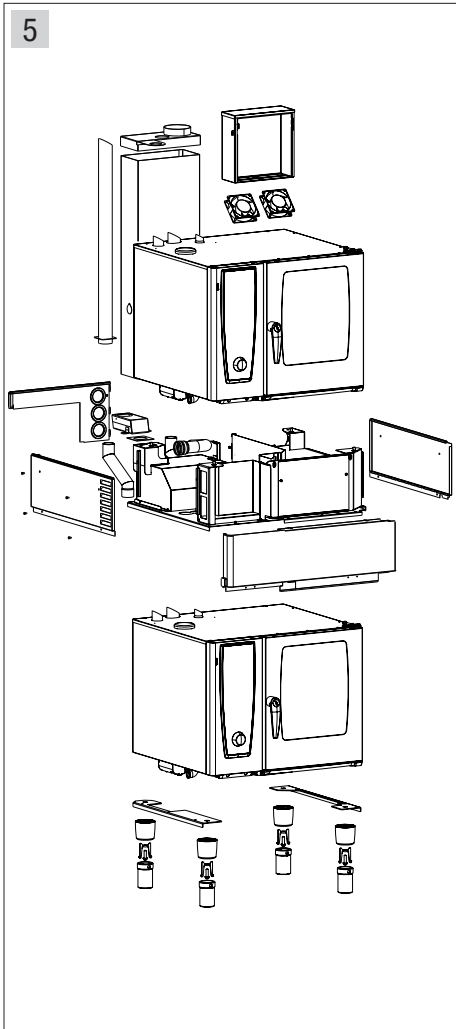


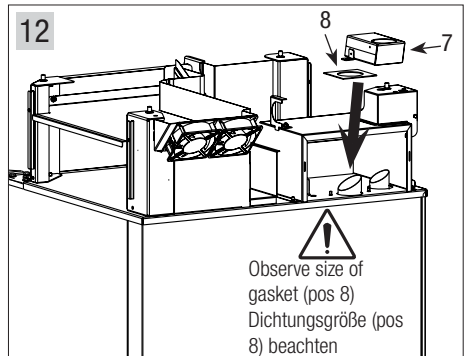
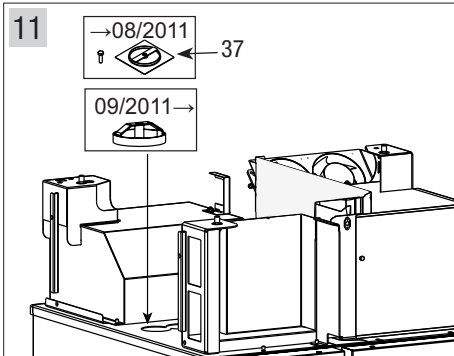
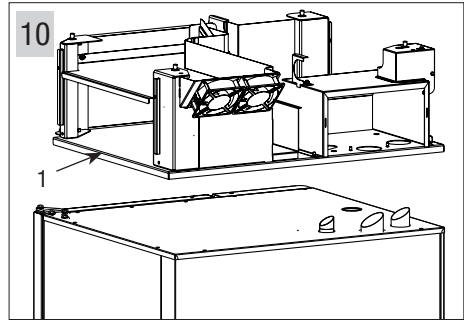
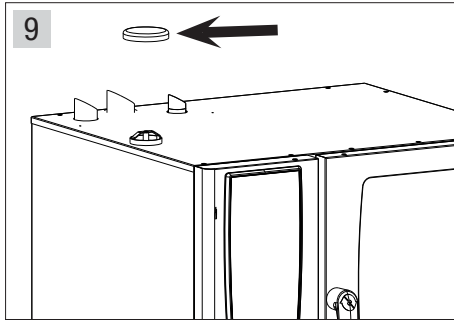
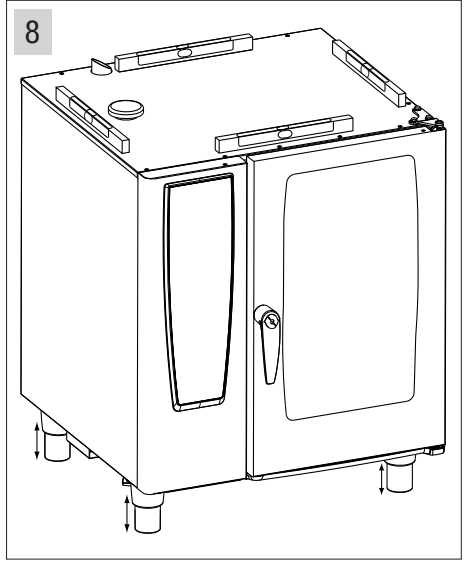
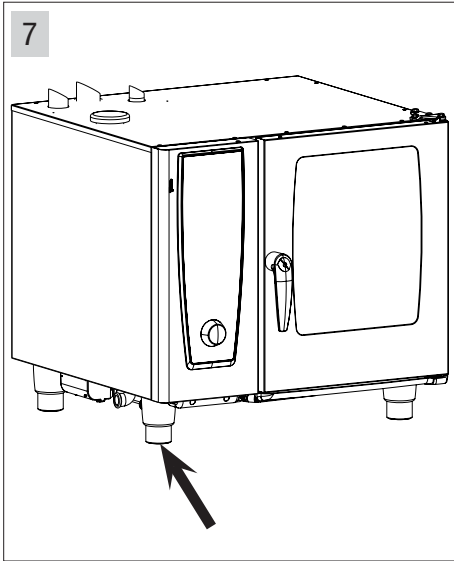
3

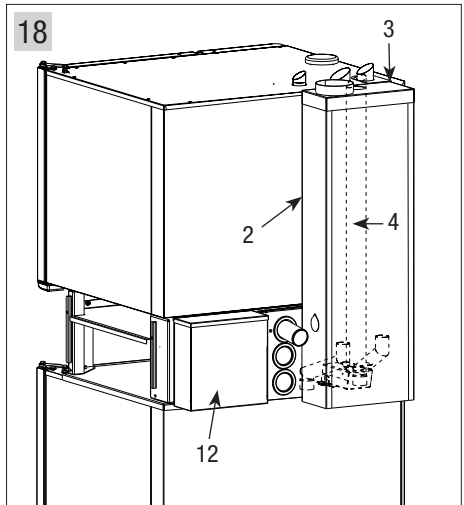
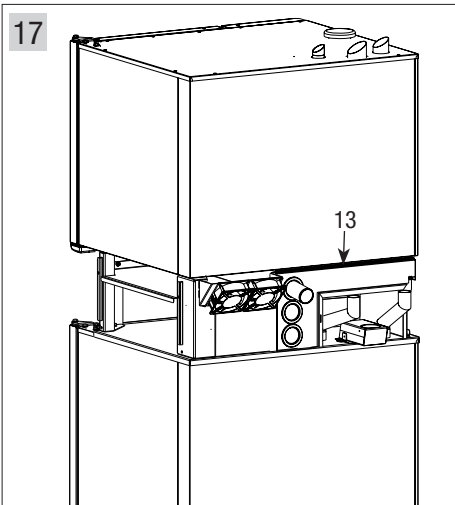
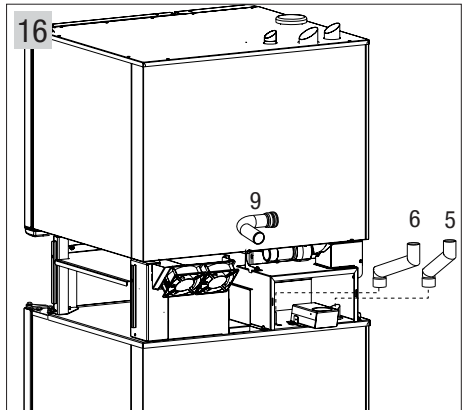
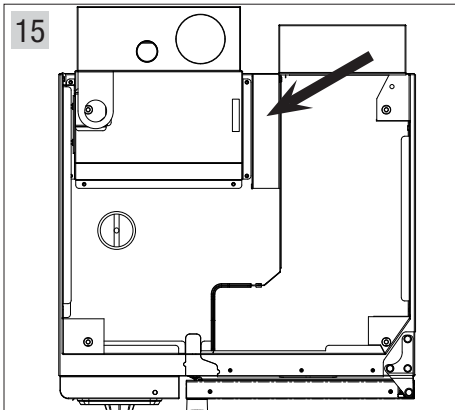
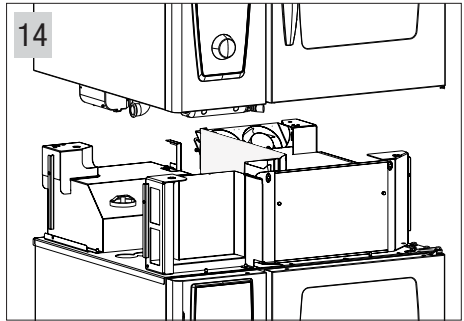
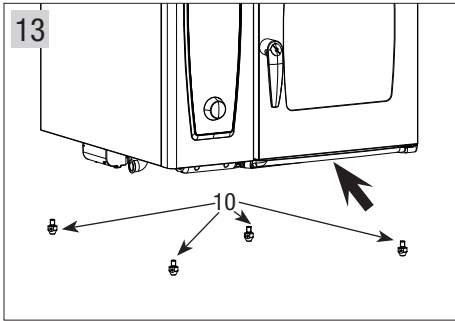


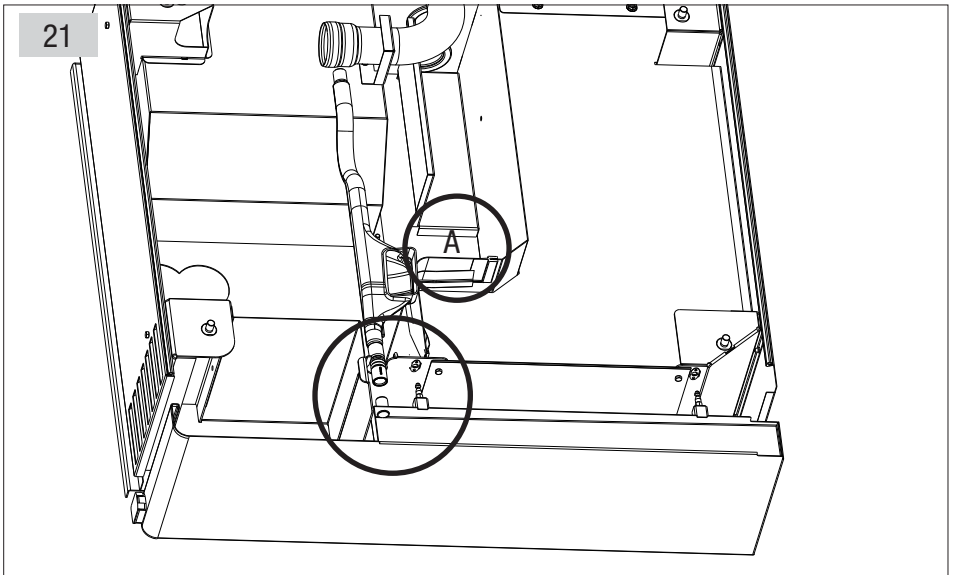
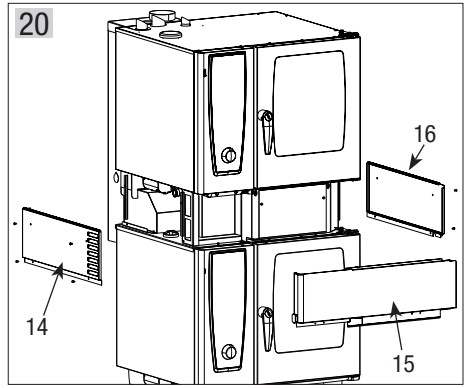
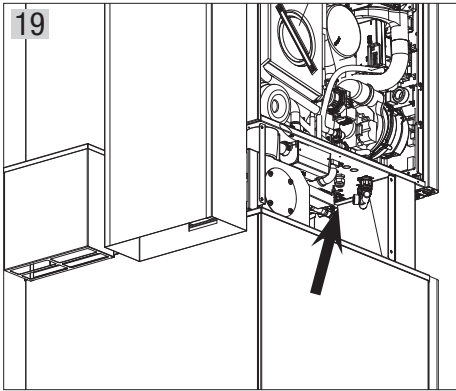
4





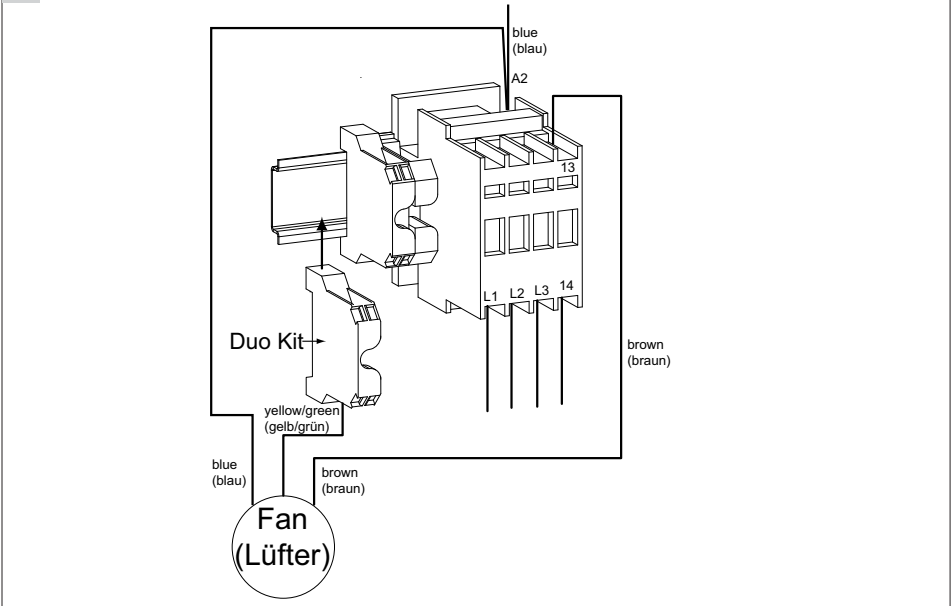




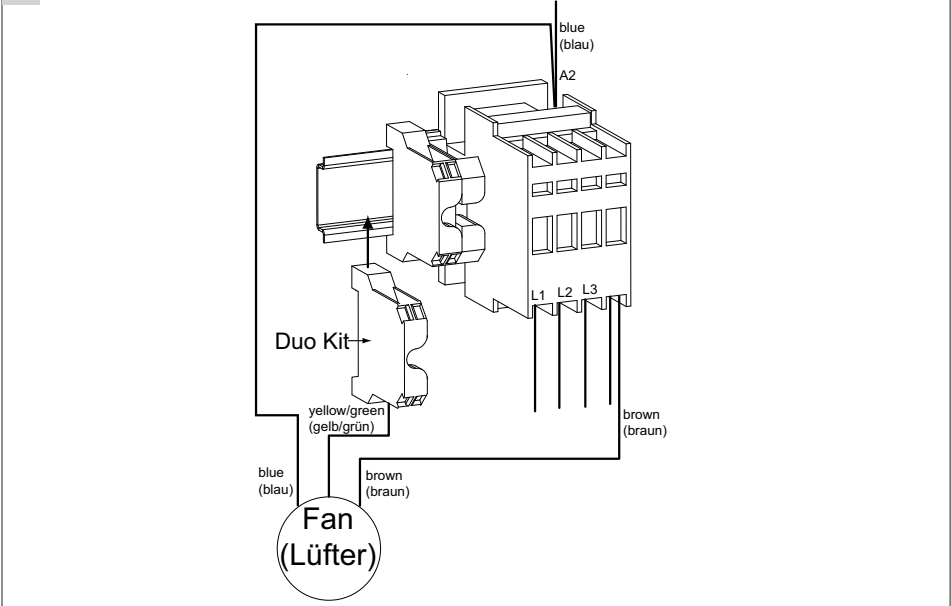




22 Connection electric units up to 08/2011 (Anschluss Elektrogeräte bis 08/2011)

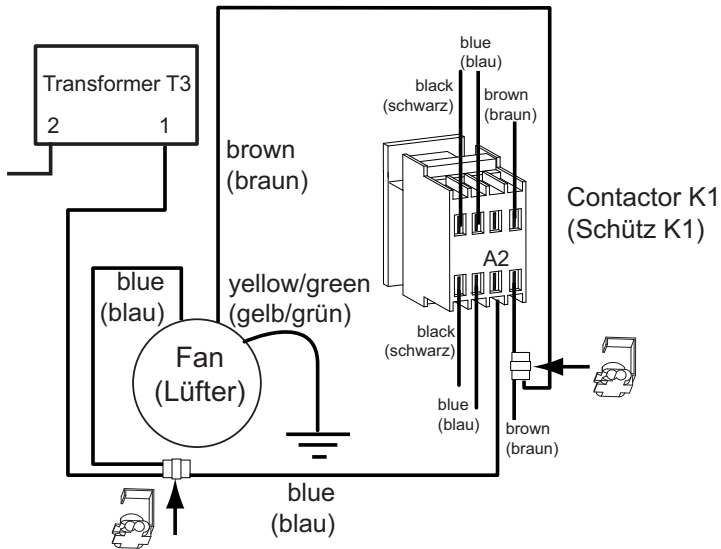


23 Connection electric units as of 09/2011 (Anschluss Elektrogeräte ab 09/2011)

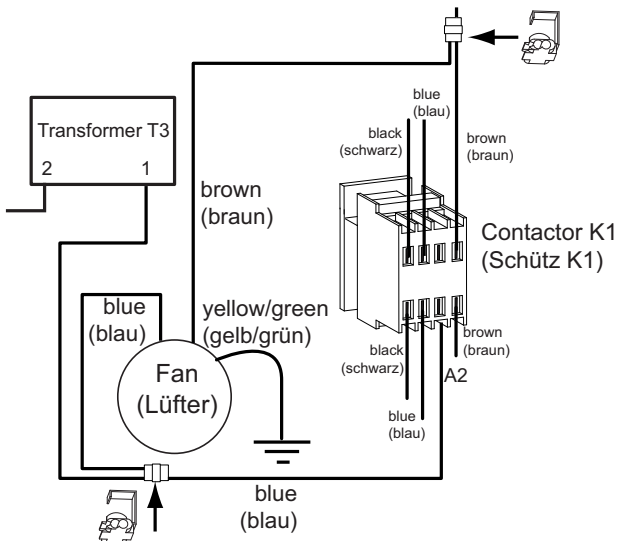




26 Connection gas units 1NAC 100-127/240V; 2AC200-240V up to 08/2011
(Anschluss Gasgeräte 1NAC 100-127/240V; 2AC200-240V bis 08/2011)

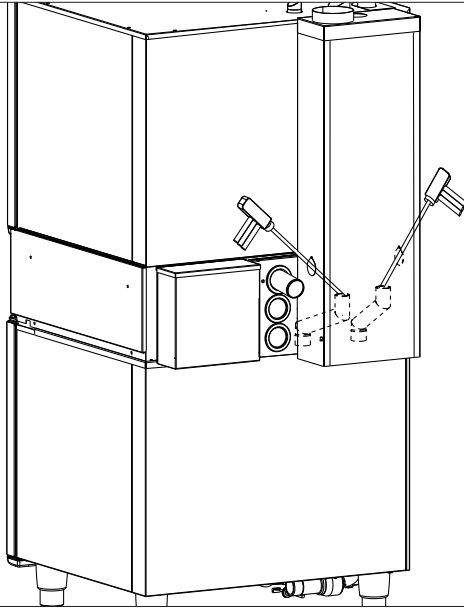


27 Connection gas units 1NAC 100-127/240V; 2AC200-240V as of 09/2011
(Anschluss Gasgeräte 1NAC 100-127/240V; 2AC200-240V ab 09/2011)

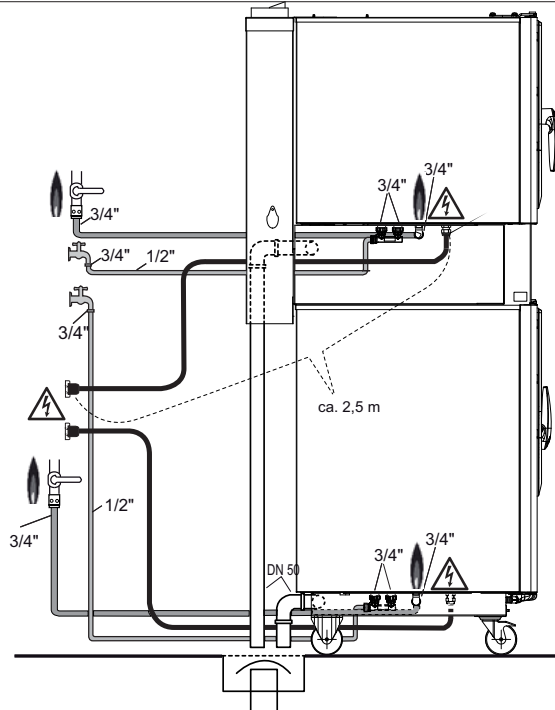




28

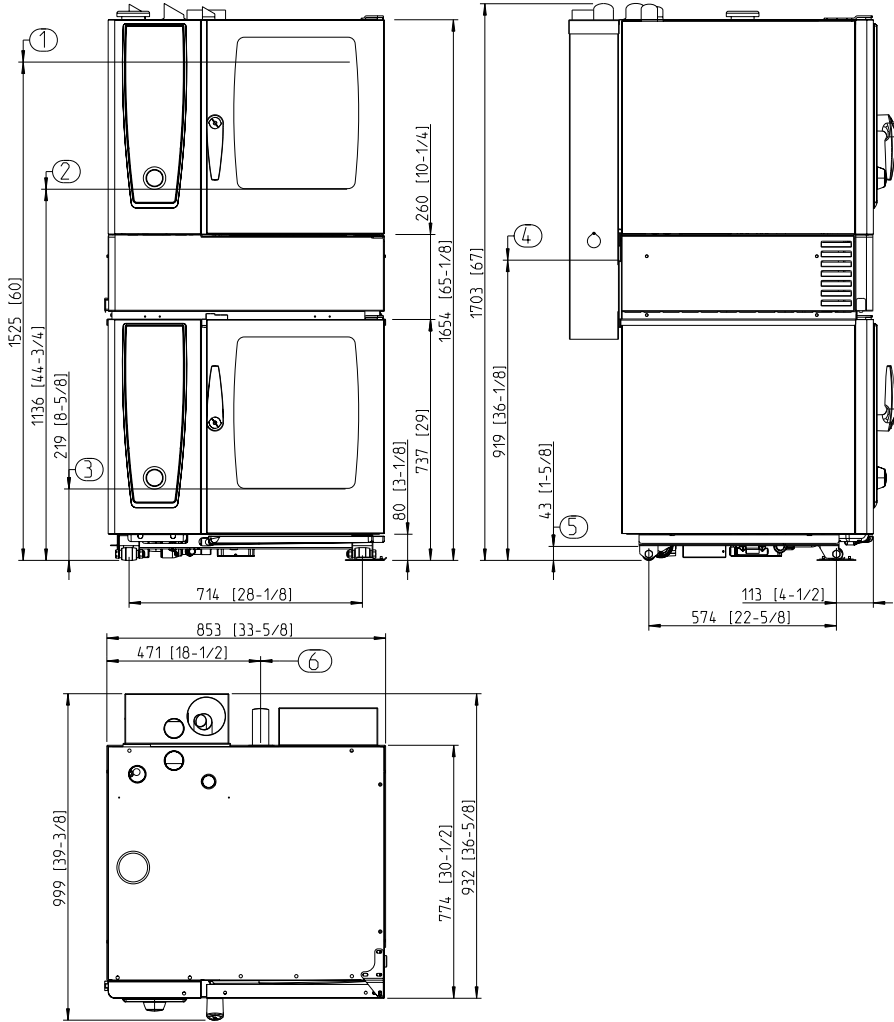


29

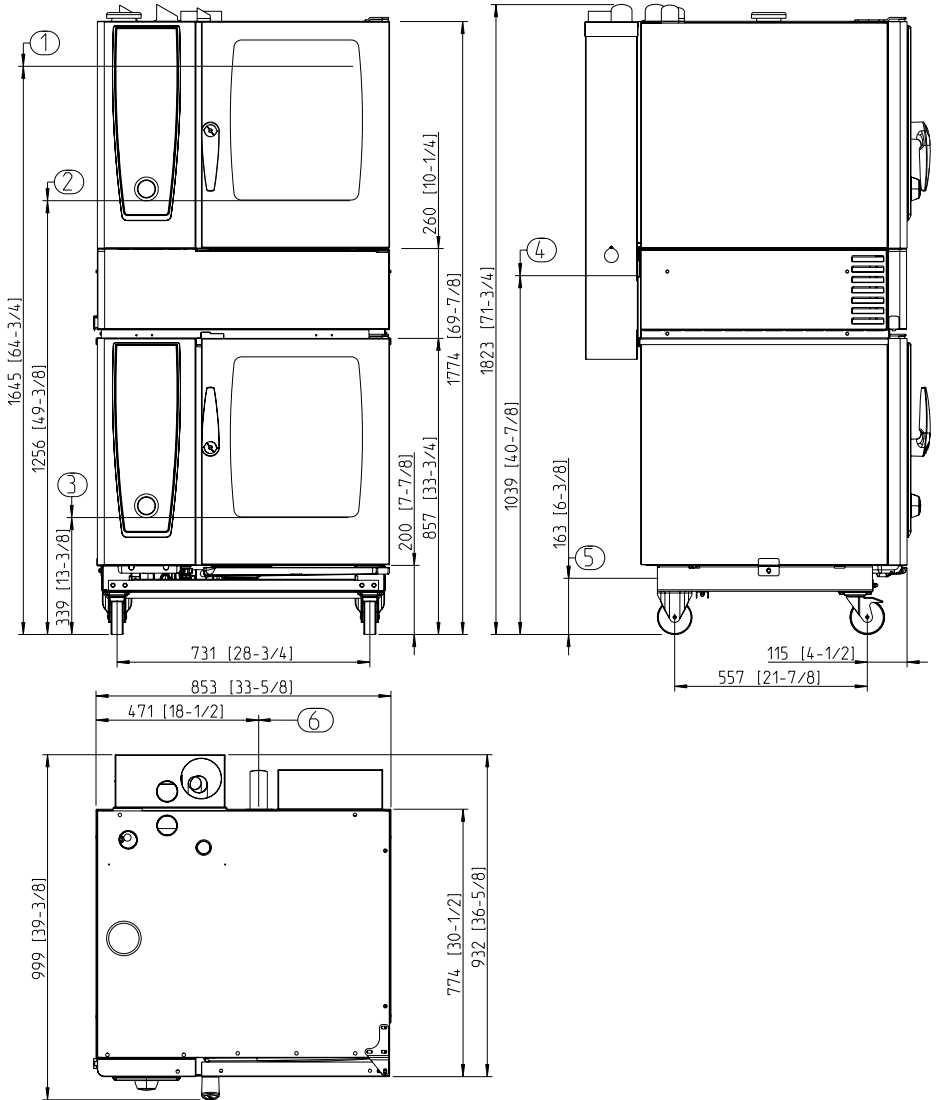




6x1/1 GN / 6x1/1 GN

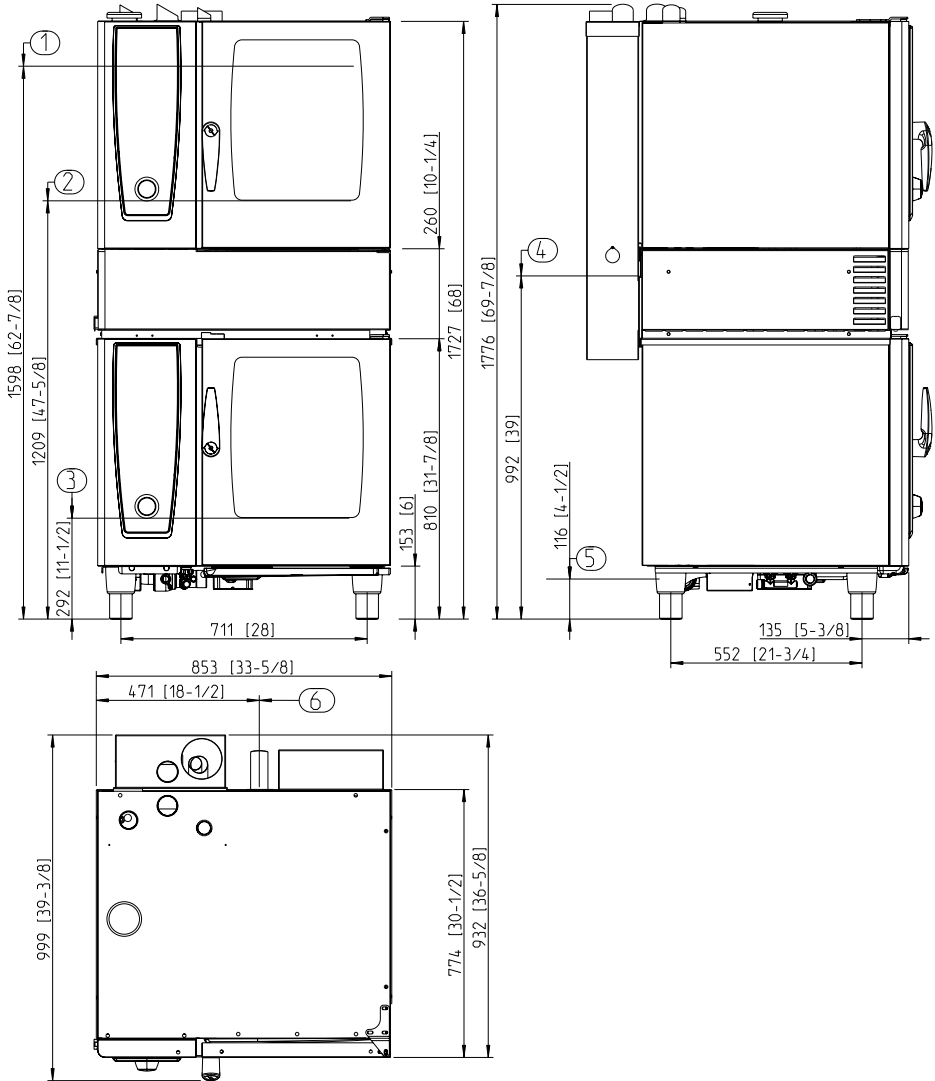


6x1/1 GN / 6x1/1 GN

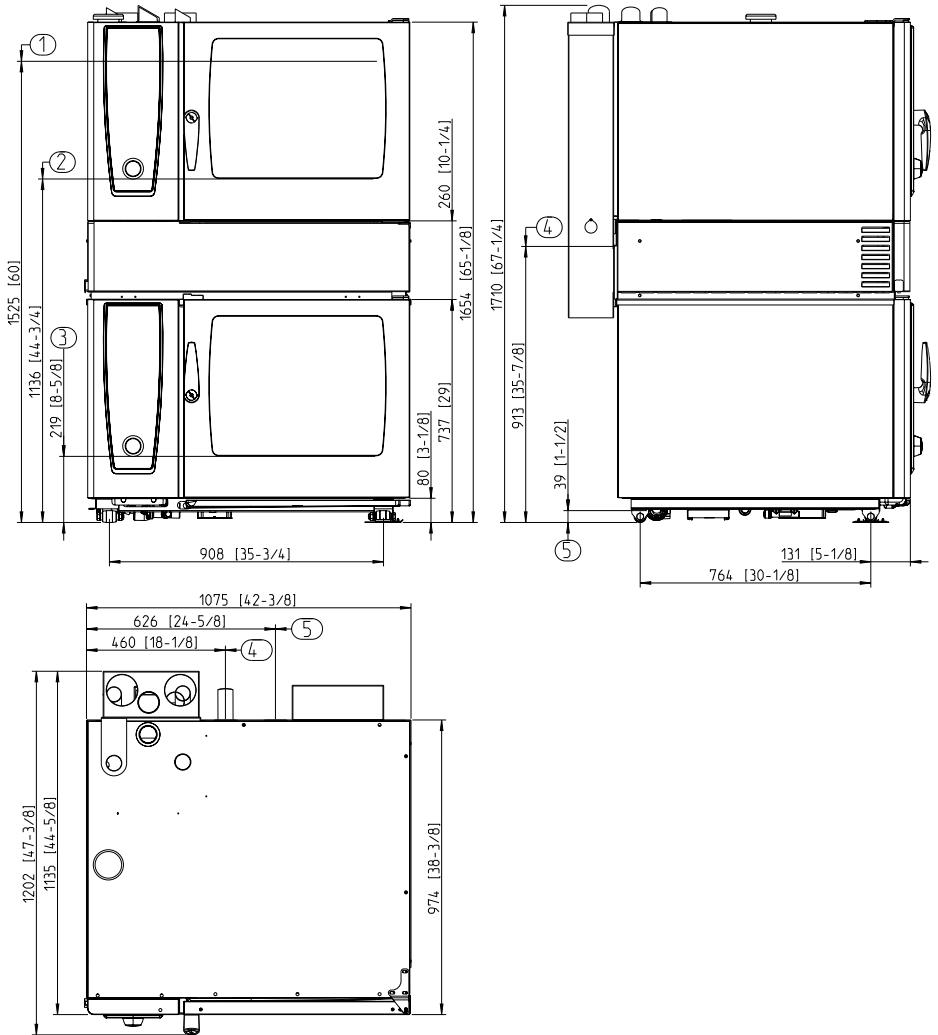




6x1/1 GN / 6x1/1 GN

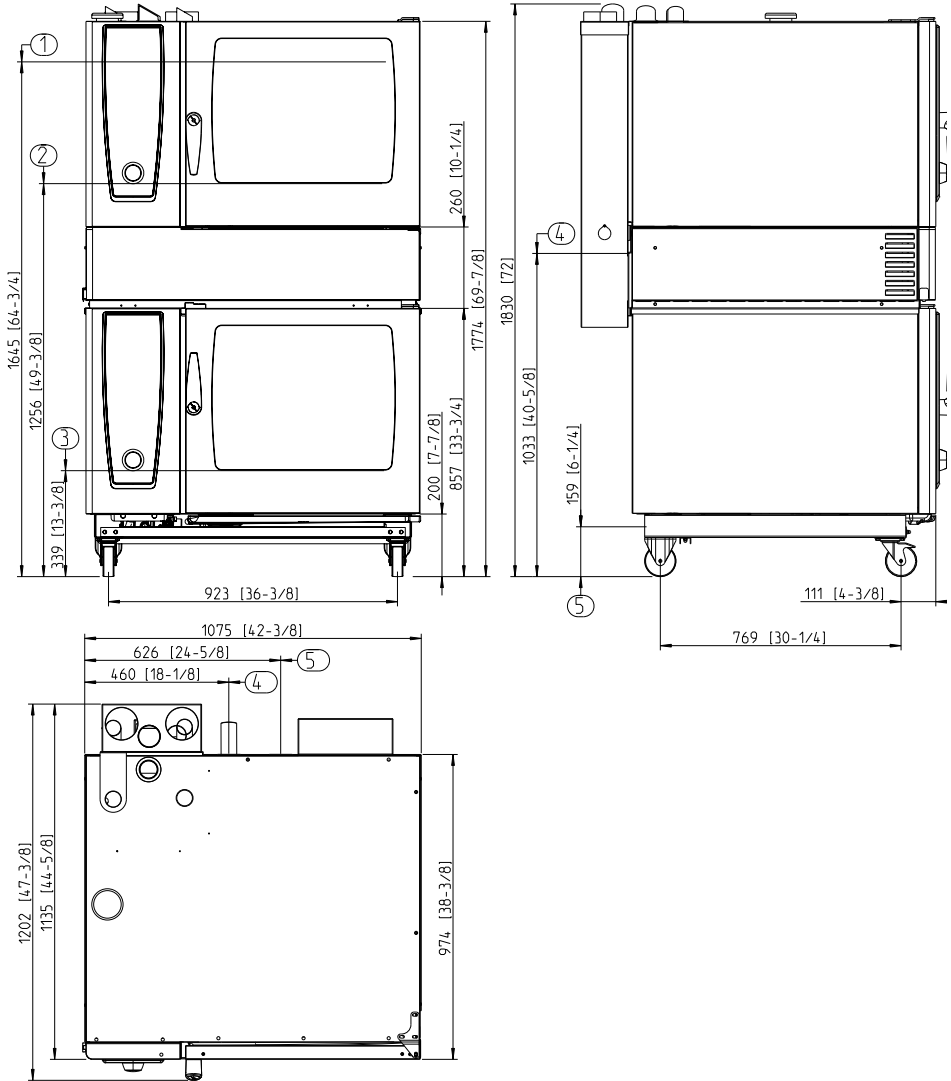


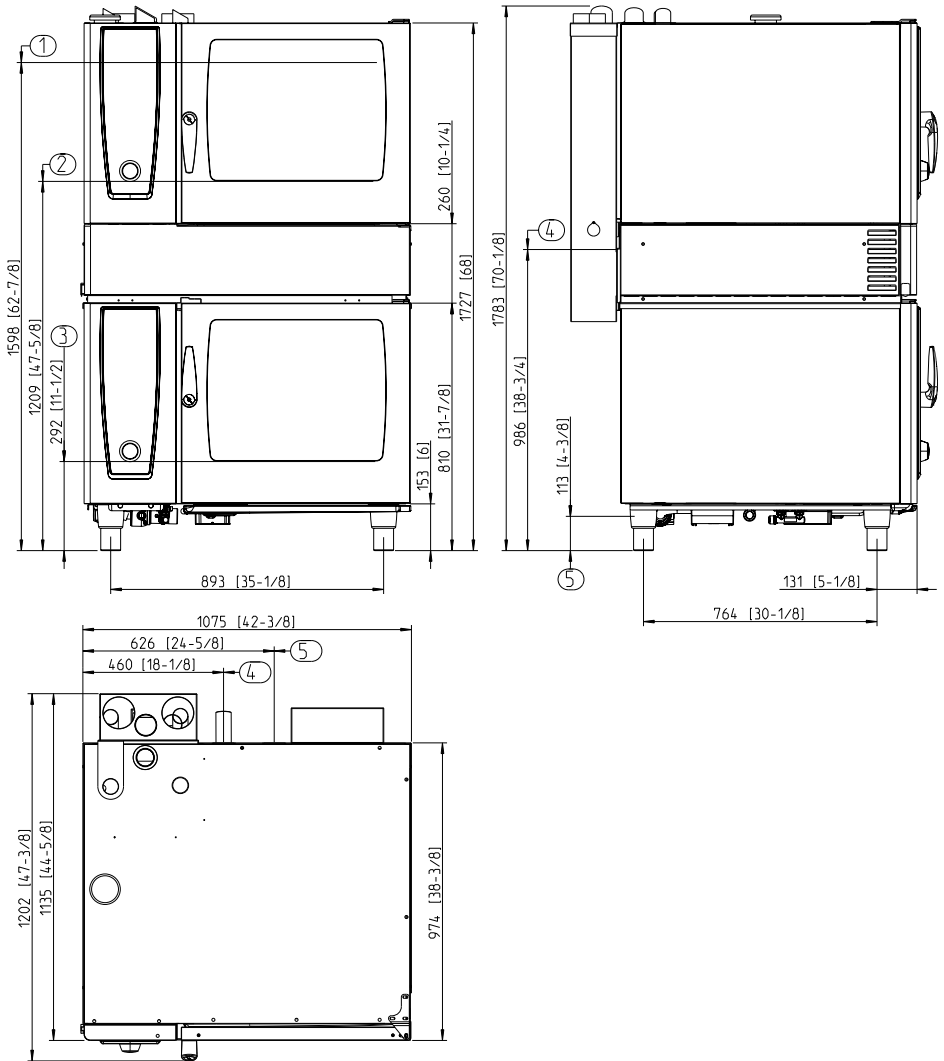
6x2/1 GN / 6x2/1 GN





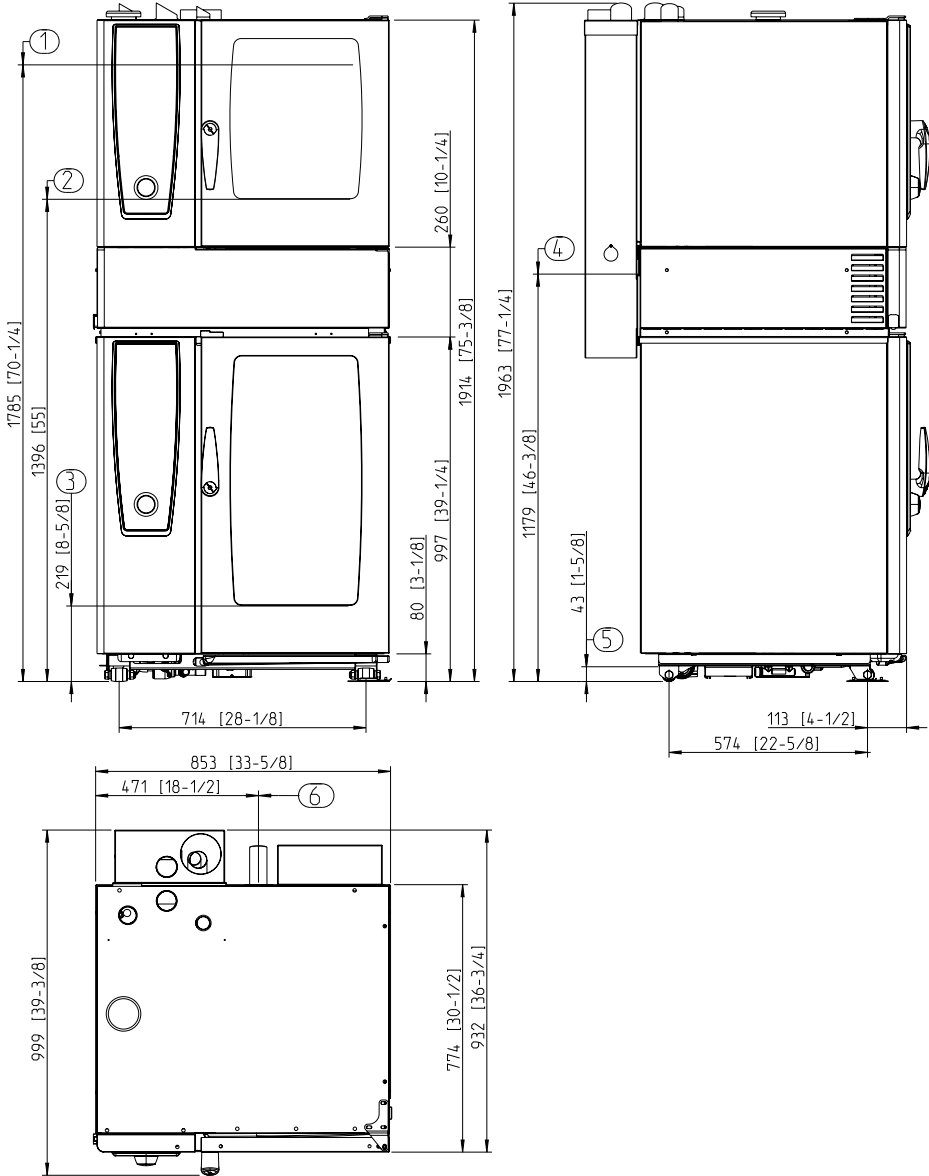
6x2/1 GN / 6x2/1 GN



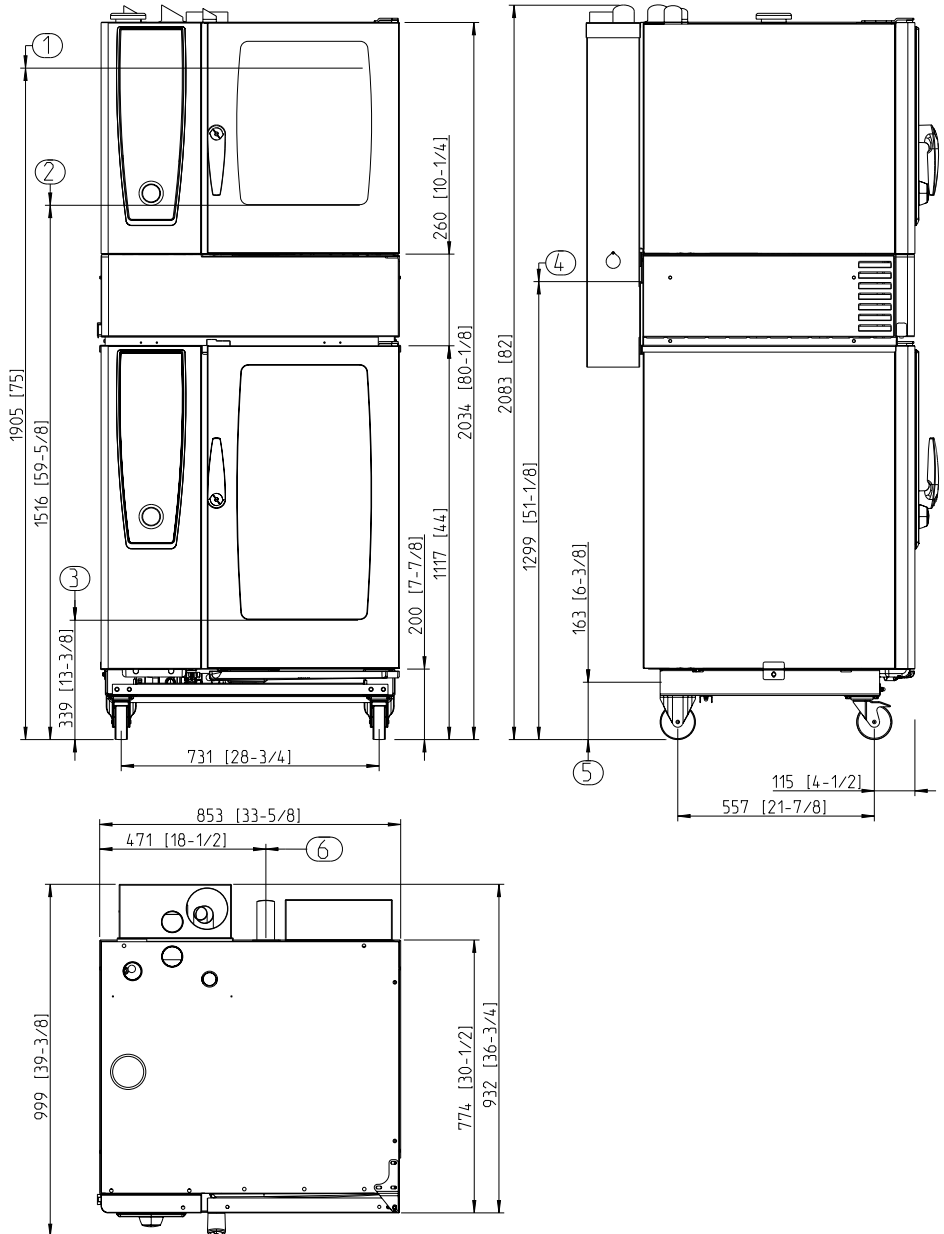




6x1/1 GN / 10x1/1 GN

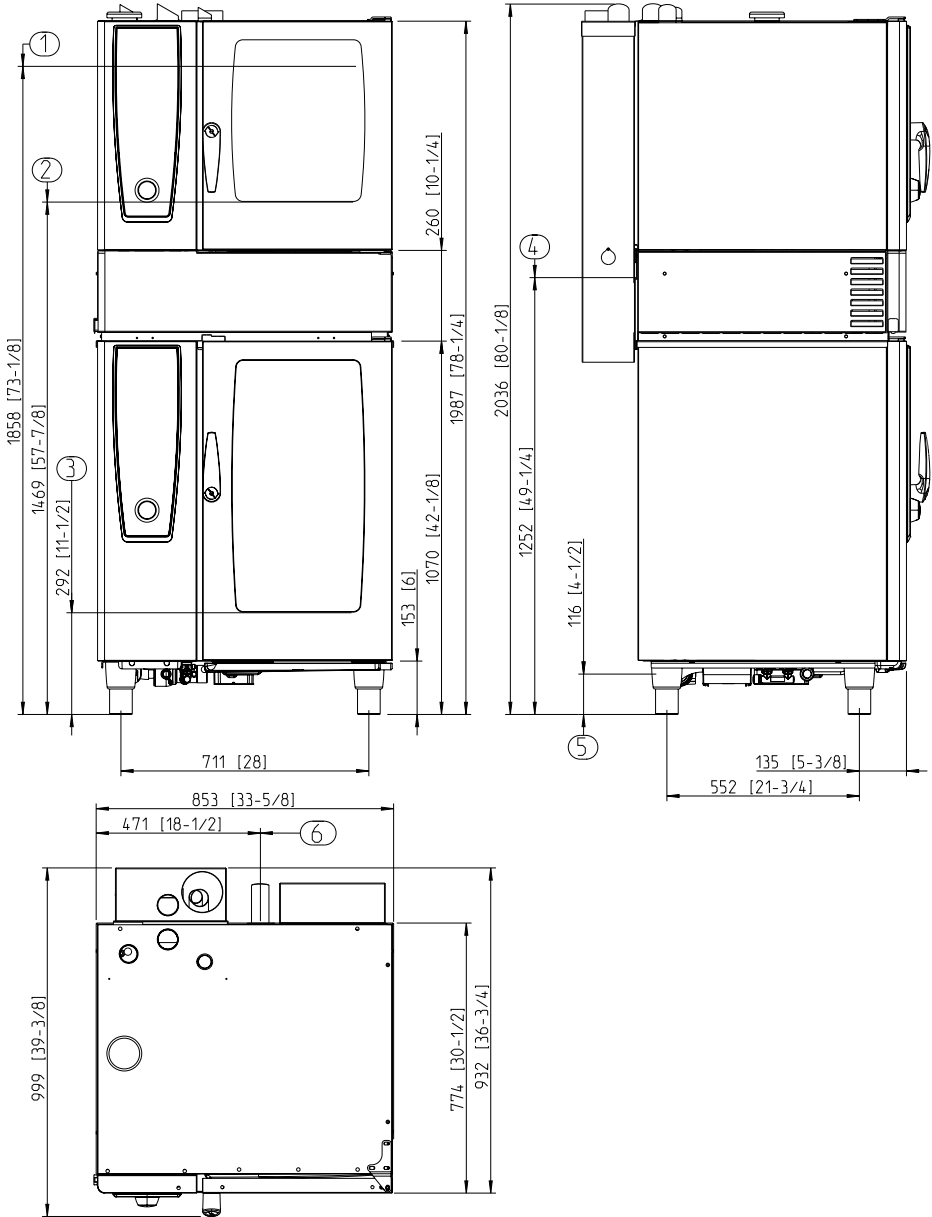


6x1/1 GN / 10x1/1 GN

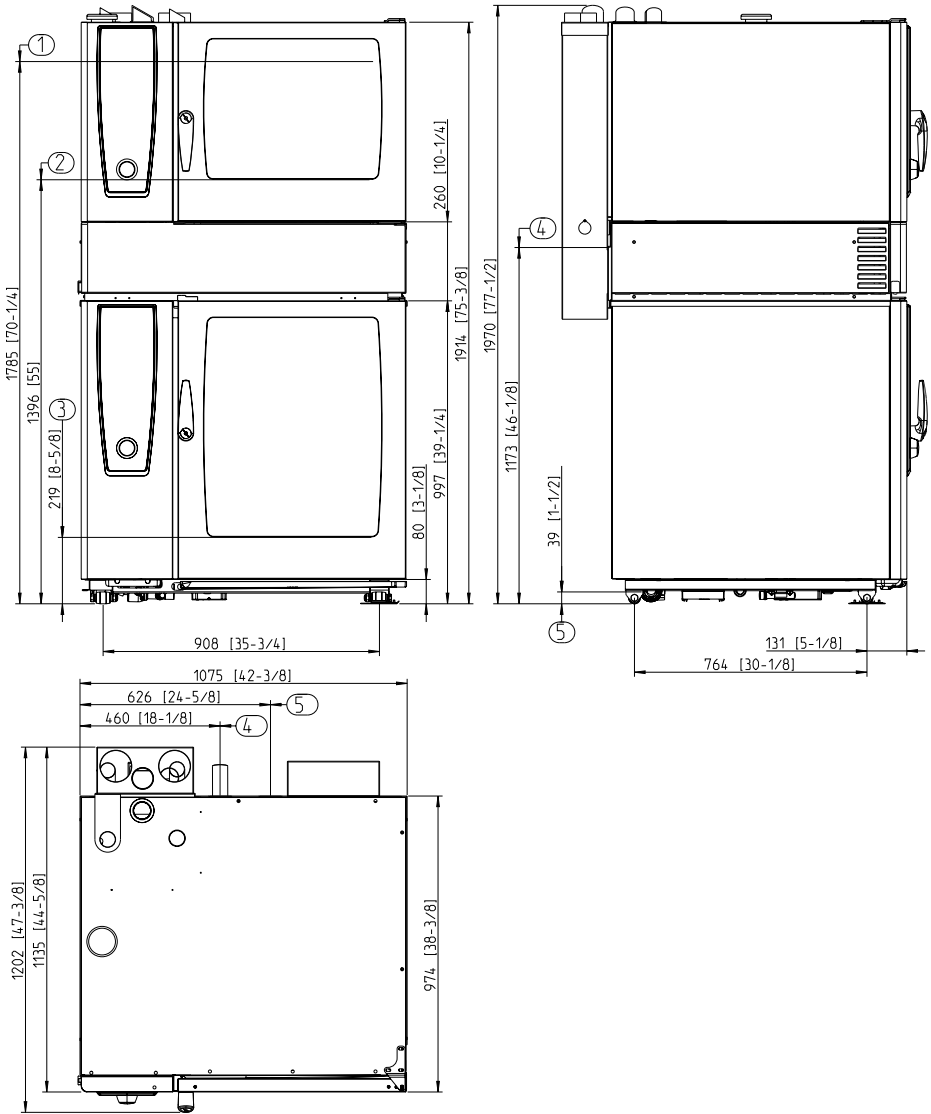




6x1/1 GN / 10x1/1 GN

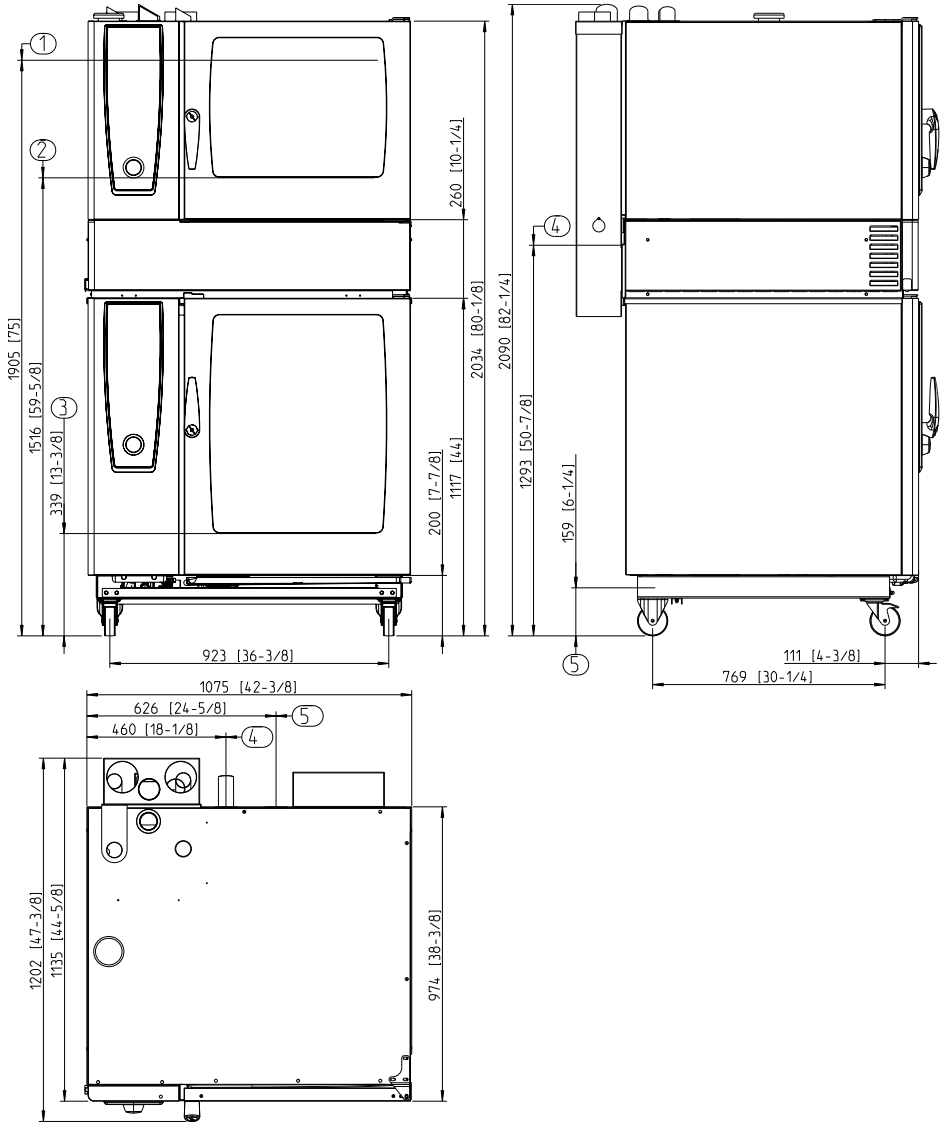


6x2/1 GN / 10x2/1 GN





6x2/1 GN / 10x2/1 GN



6x2/1 GN / 10x2/1 GN

